



Уральский
федеральный
университет

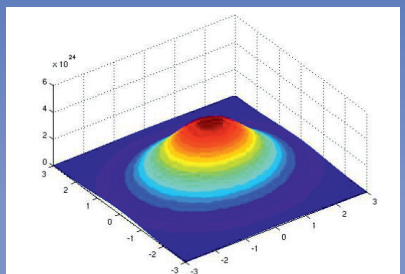
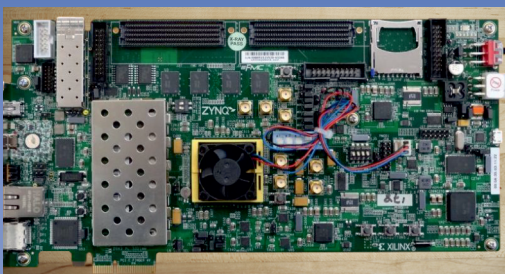
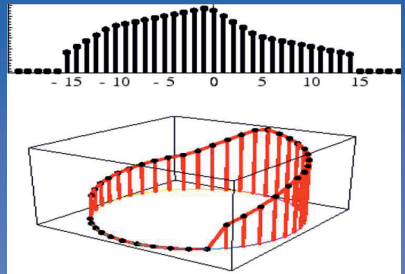
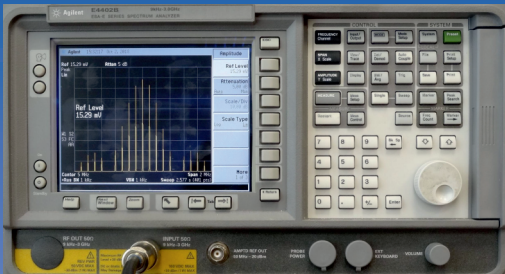
имени первого Президента
России Б.Н.Ельцина

Институт радиоэлектроники
и информационных
технологий — РИИТ

В. Г. КОБЕРНИЧЕНКО

ОСНОВЫ ЦИФРОВОЙ ОБРАБОТКИ СИГНАЛОВ

Учебное пособие



МИНИСТЕРСТВО НАУКИ И ВЫСШЕГО ОБРАЗОВАНИЯ
РОССИЙСКОЙ ФЕДЕРАЦИИ
УРАЛЬСКИЙ ФЕДЕРАЛЬНЫЙ УНИВЕРСИТЕТ
ИМЕНИ ПЕРВОГО ПРЕЗИДЕНТА РОССИИ Б. Н. ЕЛЬЦИНА

В. Г. Коберниченко

ОСНОВЫ ЦИФРОВОЙ ОБРАБОТКИ СИГНАЛОВ

Учебное пособие

Рекомендовано
методическим советом Уральского федерального университета
в качестве учебного пособия для студентов вуза,
обучающихся по направлению подготовки 11.03.01 «Радиотехника»,
по специальностям 11.05.01 «Радиоэлектронные системы и комплексы»,
11.05.02 «Информационная безопасность телекоммуникационных
систем»

Екатеринбург
Издательство Уральского университета
2018

УДК 621.372.083.92(075.8)

ББК 32-013я73

К55

Рецензенты:

кафедра теоретических основ радиотехники и связи
Поволжского государственного университета телекоммуникаций
и информатики (заведующий кафедрой доктор технических наук,
доцент **О. В. Горячкин**);

В. Д. Захарченко, доктор технических наук, профессор,
профессор кафедры радиофизики Волгоградского государственного
университета, федеральный эксперт научно-технической сферы

Коберниченко, В. Г.

К55 Основы цифровой обработки сигналов : учеб. пособие /
В. Г. Коберниченко ; М-во науки и высш. образования Рос. Феде-
рации, Урал. федер. ун-т. — Екатеринбург : Изд-во Урал. ун-та,
2018. — 150 с.

ISBN 978-5-7996-2464-4

Приведено краткое введение в необходимый математический аппарат и основные понятия цифровой обработки сигналов. Рассмотрены модели и преобразования дискретных и цифровых сигналов. Особое внимание уделено алгоритмам быстрого преобразования Фурье и их применению при цифровом спектральном анализе. Рассмотрены методы описания, классификации и методика проектирования линейных цифровых фильтров, анализируются эффекты квантования и округления в цифровых фильтрах.

Для студентов, обучающихся по направлению «Электроника, радиотехника и системы связи». Может быть полезным для студентов, изучающих информационные системы и технологии, системы связи, прикладную информатику.

УДК 621.372.083.92(075.8)

ББК 32-013я73

ISBN 978-5-7996-2464-4

© Уральский федеральный университет, 2018

ОГЛАВЛЕНИЕ

Основные сокращения.....	5
Предисловие	6
Введение. Аналоговые, дискретные и цифровые сигналы и системы.....	9
1. Модели и преобразования дискретных и цифровых сигналов	
1.1. Математическое описание дискретных сигналов.	
Теорема Уиттекера — Котельникова — Шеннона.....	17
1.1.1. Математическая модель дискретного сигнала в непрерывном времени	17
1.1.2. Спектральная плотность модулированной импульсной последовательности	19
1.1.3. Теорема отсчетов.....	21
1.1.4. Дискретное по времени преобразование Фурье	26
1.2. Дискретное преобразование Фурье.....	27
1.3. Алгоритмы быстрого преобразования Фурье	35
1.3.1. Идея быстрого преобразования Фурье	35
1.3.2. БПФ с основанием 2	37
1.4. Алгоритмы БПФ с произвольным основанием.....	45
1.5. Основы теории Z-преобразования	50
Контрольные вопросы.....	57
2. Дискретные и цифровые фильтры	
2.1. Линейные дискретные фильтры и их характеристики	58
2.2. Формы реализации линейных цифровых фильтров	65
2.3. Реализация линейных цифровых фильтров в частотной области с помощью алгоритмов БПФ	69
2.4. Цифровой спектральный анализ.....	72
2.5. Проектирование цифровых фильтров с конечной импульсной характеристикой.....	76
2.5.1. Этапы проектирования цифрового фильтра.....	76
2.5.2. Синтез нерекурсивных фильтров методом «окна»	77

2.6. Синтез рекурсивных фильтров по аналоговому прототипу.....	86
2.7. Метод билинейного Z-преобразования	94
Контрольные вопросы.....	101
3. Эффекты конечной разрядности при представлении чисел в цифровых фильтрах	
3.1. Шум квантования	103
3.2. Эффекты округления промежуточных результатов	114
3.3. Анализ влияния квантования коэффициентов	119
Контрольные вопросы.....	125
4. Специальные алгоритмы цифровой обработки сигналов в радиотехнических и телекоммуникационных системах	
4.1. Изменение частоты дискретизации в линейных цифровых фильтрах	126
4.2. Демодуляция узкополосных сигналов. Цифровые преобразователи Гильберта	134
4.2.1. Узкополосные сигналы, комплексная огибающая, аналитический сигнал	134
4.2.2. Дискретное преобразование Гильберта	140
4.2.3. Реализация дискретного преобразователя Гильберта на основе КИХ-фильтра	141
Контрольные вопросы.....	145
Библиографические ссылки	147

ОСНОВНЫЕ СОКРАЩЕНИЯ

- АЦП – аналого-цифровой преобразователь
- АЧХ – амплитудно-частотная характеристика
- БИХ – бесконечная импульсная характеристика (тип фильтра)
- БПФ – быстрое преобразование Фурье
- ДВПФ – дискретное по времени преобразование Фурье
- ДПФ – дискретное преобразование Фурье
- ДФ – дискретный фильтр
- ИХ – импульсная характеристика
- КИХ – конечная импульсная характеристика (тип фильтра)
- КЧХ – комплексная частотная характеристика
- МИП – модулированная импульсная последовательность
- ПФ – полосовой фильтр
- РФ – режекторный фильтр
- ФВЧ – фильтр верхних частот
- ФНЧ – фильтр нижних частот
- ФЧХ – фазочастотная характеристика
- ЦАП – цифроаналоговый преобразователь
- ЦОС – цифровая обработка сигналов
- ЦПГ – цифровой преобразователь Гильберта
- ЦФ – цифровой фильтр

ПРЕДИСЛОВИЕ

Цифровая обработка сигналов (ЦОС) уже давно перестала быть только разделом радиотехники и теории связи. Методы цифровой обработки сигналов используются в самых разных областях: от медицинской диагностики (компьютерная томография) до космического мониторинга (обработка данных дистанционного зондирования Земли), от фото- и видеосъемки (обработка изображений) до обеспечения информационной и физической безопасности.

Чтобы грамотно использовать методы цифровой обработки сигналов в этих областях и правильно интерпретировать их результаты, специалист должен представлять «а что там внутри?». А для этого, прежде всего, нужно овладеть «азбукой» этой предметной области, которая включает модели цифровых сигналов, аппарат анализа и базовые алгоритмы. Изучению этой «азбуки» и посвящено настоящее учебное пособие, написанное на основе лекций, читаемых по одноименной дисциплине в Уральском федеральном университете имени первого Президента России Б. Н. Ельцина в течение многих лет.

За эти годы на русском языке вышло несколько фундаментальных монографий, посвященных цифровой обработке сигналов [1, 5, 10, 12, 15], и два учебника, ставших классическими [17, 21]. Вместе с тем потребность в компактном изложении основ ЦОС для студентов различных направлений подготовки по-прежнему существует. Это подтверждает большое количество учебных пособий, изданных за последние годы во многих университетах [4, 9, 23, 25], непрерывно растущее количество подробных конспектов лекций, размещенных в сети Internet, и их популярность среди студентов.

Курс «Основы цифровой обработки сигналов», наряду с такими курсами, как «Теория электрических цепей», «Радиотехнические цепи и сигналы», «Теория электрической связи», «Теория

информации и кодирования», обеспечивает базовую подготовку специалистов в области электроники, радиотехники, телекоммуникаций, вычислительной техники и информационной безопасности.

С другой стороны, этот курс является вводным в обширную область предметной деятельности, объединенной под названием «Цифровая обработка сигналов», которая включает алгоритмы, спецпроцессоры, средства моделирования и проектирования, а также особенности применения методов ЦОС для решения самых различных прикладных задач [10, 16, 22].

В этой связи важно с самого начала определить, что будет рассмотрено в данном учебном пособии, а что останется за его пределами.

Предметом изучения в курсе являются фундаментальные положения ЦОС, такие как:

- методы описания дискретных и цифровых сигналов и систем (математические модели);
- базовые алгоритмы преобразований этих сигналов в цифровых устройствах (цифровых фильтрах);
- способы реализации и методы расчета цифровых фильтров;
- методы учета влияния эффектов изменения частоты дискретизации, квантования и округления результатов в процессе обработки.

Получение базовой теоретической подготовки необходимо для изучения принципов функционирования и методов проектирования цифровых устройств, используемых в инфотелекоммуникационных системах и системах управления. Глубокое понимание основ цифровой обработки сигналов необходимо также для специалистов, чья работа связана с обработкой сигналов в различных прикладных областях. Знание фундаментальных основ ЦОС необходимо также для грамотного математического моделирования процессов формирования и обработки сигналов в широко распространенных профессиональных программных комплексах, таких как MATLAB с пакетами расширений, LabVIEW и др. [7, 20, 24].

За пределами курса остаются разделы, касающиеся таких специальных вопросов, как:

- алгоритмы вейвлет-анализа и нелинейного спектрального анализа;

- адаптивная фильтрация и алгоритмы линейного предсказания;
- цифровая обработка изображений;
- архитектура сигнальных процессоров;
- аппаратная реализация алгоритмов ЦОС на базе программируемых логических интегральных схем (ПЛИС) и сигнальных процессоров;
- инструментальные средства проектирования и моделирования систем ЦОС.

Курс «Основы цифровой обработки сигналов» формирует базу для изучения этих разделов в специальных дисциплинах.

Полученные в курсе знания, умения и навыки позволят приступить к освоению таких дисциплин, как «Цифровые устройства и микропроцессоры», «Аппаратные средства телекоммуникационных систем», «Измерения в телекоммуникационных системах», «Информационно-измерительные системы», «Инфокоммуникационные системы и сети», «Прием и обработка радиосигналов», «Цифровая обработка изображений», «Основы беспроводной радиосвязи», «Техническая защита информации».

Создание пособия стало возможным благодаря поддержке коллег по кафедре теоретических основ радиотехники и департамента радиоэлектроники и связи ИРИТ-РТФ, с которыми проводилось обсуждение как содержания дисциплины, так и методики ее изучения.

Автор глубоко признателен рецензентам учебного пособия: профессору, доктору технических наук Владимиру Дмитриевичу Захарченко и заведующему кафедрой теоретических основ радиотехники и связи ПГУТИ доктору технических наук Олегу Валерьевичу Горячкину за внимательное чтение рукописи и полезные рекомендации.

С выходом в свет учебного пособия работа над ним не заканчивается. Автор будет благодарен за все замечания и предложения по улучшению его содержания и формы, которые можно направлять по адресу: *v.g. kobernichenko@urfu.ru*.

ВВЕДЕНИЕ.

АНАЛОГОВЫЕ, ДИСКРЕТНЫЕ И ЦИФРОВЫЕ СИГНАЛЫ И СИСТЕМЫ

Сигналом называют физический носитель сообщения, т. е. информации, предназначенной для передачи. В качестве сигналов могут выступать параметры самых различных физических процессов (давления, температуры, освещенности и т. п.). В радиотехнике сигнал, поступающий от первичного источника информации в виде изменения во времени или пространстве указанных параметров, преобразуется в электрическое колебание, описываемое законом изменения напряжения или тока.

Для того, чтобы сделать сигнал объектом теоретического изучения, вводят математическую модель сигнала — способ его математического описания, представляющий собой функциональную зависимость, аргументом которой, как правило, является время — $s(t)$, $x(t)$, $u(t)$.

Математическая модель позволяет абстрагироваться от физической природы носителя сообщения и описывает наиболее существенные свойства сигнала. Введение математической модели позволяет провести классификацию сигналов.

Аналоговый или континуальный называют сигнал, произвольный по величине и непрерывный во времени. Аналоговый сигнал $x(t)$ описывается непрерывной или кусочно-непрерывной функцией времени. Аргумент и сама функция принимают любые значения на интервале:

$$x_{\min} \leq x \leq x_{\max};$$

$$t_{\min} \leq t \leq t_{\max}.$$

Например:

$$x(t) = \exp(-at), \quad 0 \leq t < \infty.$$

Дискретный или импульсный сигнал может принимать произвольные по величине значения в дискретные моменты времени. Дискретный сигнал $x_d(t)$ описывается решетчатой функцией — последовательностью выборочных значений (отсчетов) в соответствующие моменты времени:

$$x_0 = x(t_0), x_1 = x(t_1), \dots, x_n = x(t_n).$$

При постоянном интервале дискретизации

$$\Delta t = t_i - t_{i-1} = t_{i-1} - t_{i-2} = \dots = T_d.$$

Величину T_d называют периодом дискретизации, а величину, обратную ей — частотой дискретизации:

$$F_d = \frac{1}{T_d} = \frac{1}{\Delta t}.$$

В этом случае значения решетчатой функции записываются как $x(nT_d)$, $x(n)$ или просто x_n . Таким образом, дискретный сигнал задается как

$$x_d(t) = \{x(nT_d)\}.$$

Переход от аналогового сигнала к дискретному — операция дискретизации — состоит в том, что заданному аналоговому сигналу ставится в соответствие дискретный сигнал:

$$x(t) \rightarrow x_d(t_n),$$

причем

$$x_d(nT_d) = x(nT_d).$$

Для приведенного выше примера

$$x_d(n) = x_d(nT_d) = \exp(-anT_d) = a^{-n}, a = e^{aT_d}, n = 0, 1, 2, \dots$$

Обратный переход — операция восстановления — состоит в том, что заданному дискретному сигналу ставится в соответствие аналоговый сигнал:

$$x_d(t_n) \rightarrow x(t),$$

причем

$$x(nT_d) = x_d(nT_d).$$

Эти операции являются взаимно обратными при выполнении условий теоремы отсчетов (теоремы Уиттекера — Котельникова — Шеннона).

Цифровой сигнал — это квантованный по уровню дискретный сигнал. Он описывается квантованными решетчатыми функциями (квантованными последовательностями отсчетных значений), принимающими конечный ряд дискретных значений d_0, d_1, \dots, d_k , называемых уровнями квантования.

Связь между решетчатой функцией $x_d(nT_d)$ и квантованной решетчатой функцией $x_{ц}(nT_d)$ определяется нелинейной функцией — амплитудной характеристикой квантования $Q(x)$:

$$Q(x) = d_0 + \sum_{v=1}^K \Delta_v \mathbf{1}(x - a_v), \quad (\text{В.1})$$

где $\Delta_v = d_v - d_{v-1}$ — шаг квантования; a_v — порог квантования; $\mathbf{1}(x)$ — единичная ступенчатая функция; $K + 1$ — число уровней квантования.

Общий вид амплитудной характеристики квантования при квантовании с постоянным шагом $\Delta_v = \Delta$ приведен на рис. В.1.

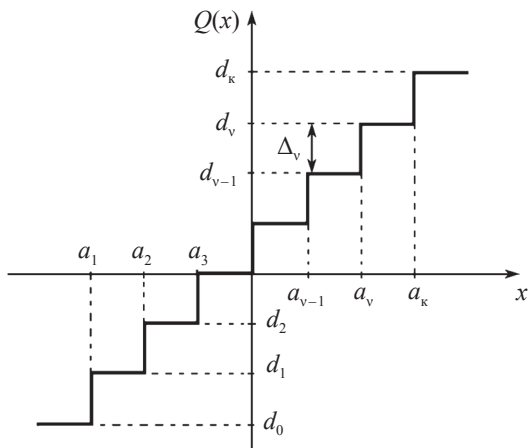


Рис. В.1. Общий вид амплитудной характеристики квантования

Каждый уровень квантуется кодом, чаще всего двоичным. В этом случае число разрядов кода, описывающего цифровой сигнал, определяется как

$$m = \text{int} [\log_2(K + 1)]. \quad (\text{В.2})$$

Здесь функция $\text{int}(\bullet)$ означает определение наименьшего целого числа, не менее заданного.

Таким образом, переход от дискретного сигнала к цифровому $x_d(nT_d) \rightarrow x_{\text{ц}}(nT_d)$ осуществляется путем применения операций квантования и кодирования (рис. В.2).

Соответственно переход от аналогового сигнала к цифровому $x(t) \rightarrow x_{\text{ц}}(nT_d)$ проводится путем осуществления операций дискретизации, квантования и кодирования, составляющих аналого-цифровое преобразование (АЦП) сигнала (рис. В.3).

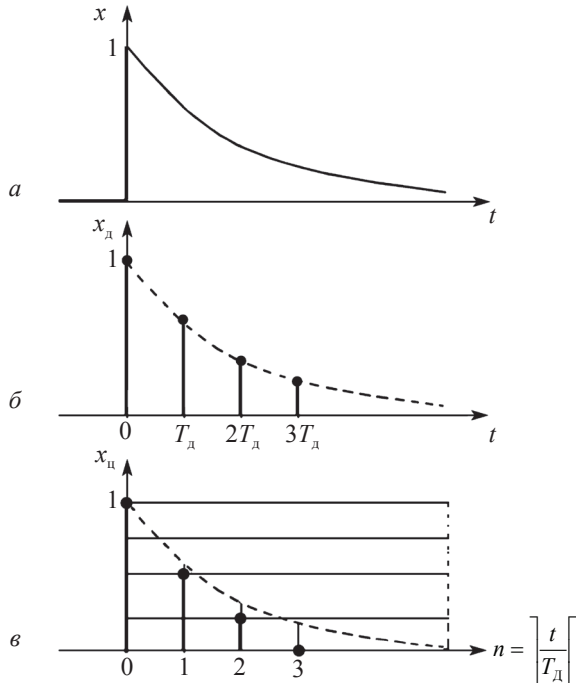


Рис. В.2. Аналоговый (а), дискретный (б) и цифровой (в) сигналы

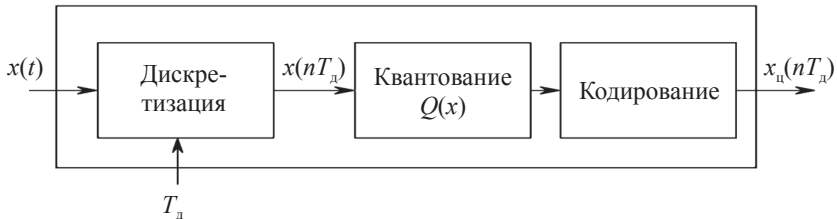


Рис. В.3. Структура аналого-цифрового преобразования

При этом возможны два типа искажений сигнала — за счет дискретизации и за счет конечного числа уровней квантования. Выбирая достаточно большое число разрядов, можно увеличить точность представления сигнала, но это приводит к усложнению и удорожанию обработки.

Обратный переход — операция цифроаналогового преобразования (ЦАП) состоит в построении сигнала $x(t)$ по заданному цифровому сигналу:

$$x_ц(nT_d) \rightarrow x(t).$$

Эти операции не являются взаимно обратными из-за необратимых погрешностей при квантовании.

Примеры дискретных сигналов:

1. Дискретная дельта-функция (единичный импульс):

$$\tilde{\delta}(nT_d - kT_d) = \begin{cases} 0, & n \neq k; \\ 1, & n = k. \end{cases} \quad (\text{В.3})$$

Вид этого дискретного сигнала приведен на рис. В.4.

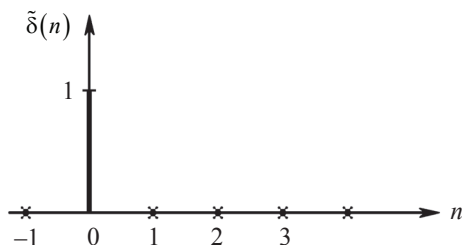


Рис. В.4. Дискретная дельта-функция

Введение дискретной дельта-функции позволяет описать любую дискретную последовательность в виде следующего соотношения, называемого «динамическим представлением сигнала»:

$$x(nT_d) = \sum_{k=-\infty}^{\infty} x(kT_d) \tilde{\delta}(nT_d - kT_d). \quad (\text{B.4})$$

2. Единичная последовательность (рис. B.5):

$$U(nT_d - kT_d) = \begin{cases} 0, & n < k; \\ 1, & n \geq k. \end{cases} \quad (\text{B.5})$$



Рис. B.5. Единичная последовательность

Связь между единичным импульсом и единичной последовательностью устанавливается следующими соотношениями:

$$\tilde{\delta}(nT_d) = U(nT_d) - U(nT_d - T_d); \quad (\text{B.6})$$

$$U(nT_d) = \sum_{k=0}^{\infty} \tilde{\delta}(nT_d - kT_d). \quad (\text{B.7})$$

3. Периодическая последовательность (рис. B.6):

$$x(nT_d) = x(nT_d + mNT_d), \quad m = 1, 2, 3, \dots, \quad (\text{B.8})$$

при этом величина NT_d называется периодом последовательности.

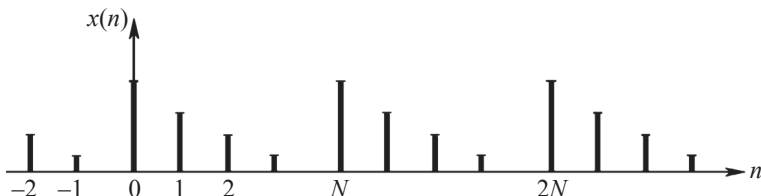


Рис. B.6. Дискретная периодическая последовательность

Сдвиг периодической последовательности на $k_1 > N$ отсчетов нельзя отличить от сдвига на $k < N$ отсчетов, где $k = (k_1) \bmod N$ — остаток от деления k_1 на N . Такой сдвиг называется **циклическим**.

4. Гармоническая последовательность:

$$x(nT_d) = A \cos(2\pi f n T_d) = A \cos\left(2\pi n \frac{f}{F_d}\right) = A \cos\left(\frac{2\pi n}{p}\right), \quad p = \frac{F_d}{f}. \quad (\text{B.9})$$

Если этот параметр представим в виде $p = \alpha/\beta$, где α и β — простые положительные числа, то гармоническая последовательность является периодической с периодом α отсчетов. В противном случае последовательность, образованная путем дискретизации гармонического сигнала, не является периодической.

Цифровые фильтры

Под **цифровым фильтром** (ЦФ) в общем случае понимают систему, преобразующую один цифровой сигнал в другой. Цифровой фильтр может быть реализован как программа на цифровом сигнальном процессоре или аппаратным способом в виде цифровой схемы, содержащей регистры, сумматоры, умножители и т. п. Эта схема может быть реализована и на универсальном кристалле.

Как указано ниже, в настоящем пособии в соответствии со сложившейся методикой изучения курса «Основы цифровой обработки сигналов» сначала рассматриваются цифровые фильтры без учета эффектов квантования. То есть вместо понятий «дискретный фильтр» и «цифровой фильтр» используется ниже только термин «цифровой». Затем отдельно анализируются эффекты, связанные с цифровыми представлениями сигнала.

Структура учебного пособия

Дискретные сигналы, так же как и аналоговые, образуют линейное пространство сигналов. В связи с этим аппарат теории дискретных сигналов и дискретных систем разработан так же

подробно, как и аппарат теории аналоговых сигналов и систем, и во многом ему аналогичен.

Цифровые сигналы, представляемые кодами с ограниченным числом разрядов, не образуют линейного пространства вследствие возможного переполнения при выполнении операций сложения и умножения. Поэтому при использовании теории дискретных линейных систем для описания обработки цифровых сигналов необходимо вводить модели, учитывающие влияние представления чисел ограниченным числом разрядов.

В этой связи изложение материала в учебном пособии ведется в следующей последовательности. В первой главе рассматриваются свойства дискретных сигналов, связь с соответствующими характеристиками (прежде всего спектральными) аналоговых сигналов, а также аппарат и алгоритмы для их описания и преобразования. Особое внимание уделяется алгоритмам быстрого преобразования Фурье (БПФ).

Во второй главе рассматриваются характеристики и методы синтеза линейных дискретных фильтров.

Третья глава посвящена анализу влияния эффектов, связанных с цифровым представлением сигнала (квантование, ограничение разрядности коэффициентов и промежуточных данных), на результат обработки в линейных цифровых фильтрах.

В заключительной, четвертой главе рассматриваются некоторые специальные алгоритмы цифровой обработки сигналов, находящие применение в радиотехнических и инфокоммуникационных системах. Здесь анализируются особенности преобразования сигналов в дискретных системах с понижением или повышением частоты дискретизации в процессе обработки, а также вопросы цифровой демодуляции узкополосных сигналов на основе применения цифровых преобразователей Гильберта.

1. МОДЕЛИ И ПРЕОБРАЗОВАНИЯ ДИСКРЕТНЫХ И ЦИФРОВЫХ СИГНАЛОВ

1.1. Математическое описание дискретных сигналов. Теорема Уиттекера — Котельникова — Шеннона

1.1.1. Математическая модель дискретного сигнала в непрерывном времени

Важнейшей характеристикой аналогового сигнала является его спектральная плотность. Для анализа трансформации спектра, происходящей при дискретизации произвольного аналогового сигнала, необходимо задать модель дискретного сигнала в непрерывном времени. Ибо значения дискретного сигнала определены не для всех моментов времени, а лишь в счетном множестве точек. Вследствие чего для математической модели дискретного сигнала в виде решетчатой функции $x(nT_d)$ нельзя записать обычное (непрерывное) преобразование Фурье.

В качестве такой математической модели дискретного сигнала используют модулированную импульсную последовательность (МИП) [2], получаемую на выходе идеального импульсного дискретизатора (рис. 1.1, а) как результат перемножения аналогового сигнала и идеальной дискретизирующей последовательности $\eta(t)$:

$$x_n(t) = x(t)\eta(t); \quad (1.1)$$

$$\eta(t) = \sum_{k=-\infty}^{\infty} \delta(t - nT_d), \quad (1.2)$$

откуда

$$x_n(t) = \sum_{k=-\infty}^{\infty} x(nT_d) \delta(t - nT_d). \quad (1.3)$$

Обратим внимание, что согласно данной модели значения дискретного сигнала в паузах считаются равными нулю, а сама модель представляет собой последовательность δ -импульсов, площади которых равны значениям дискретного сигнала (рис. 1.1, ε) [18].

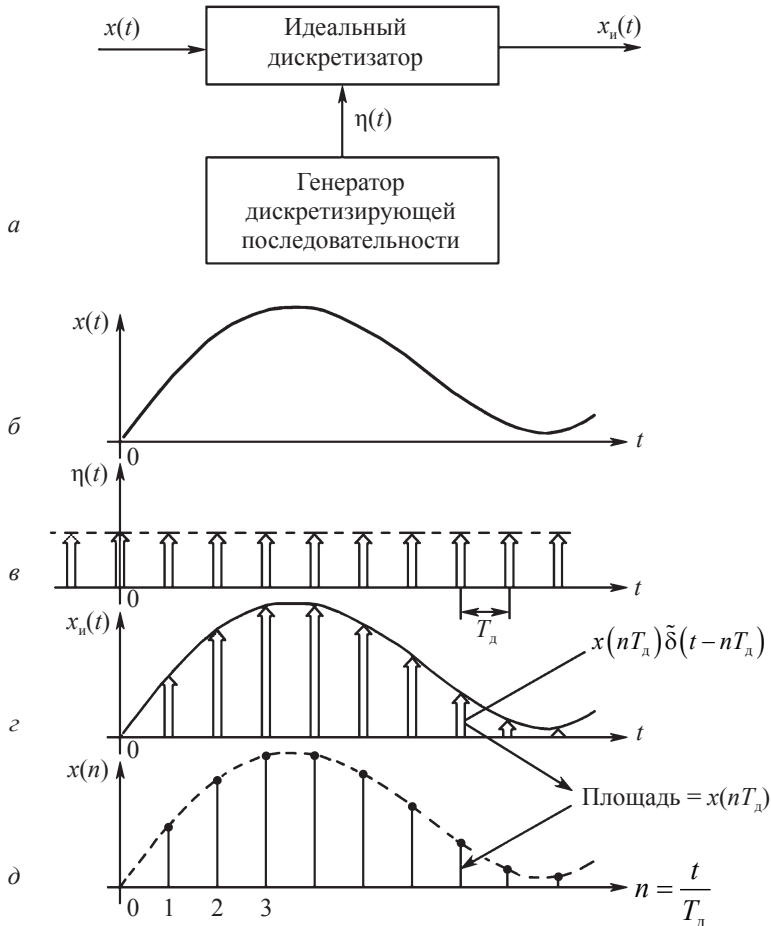


Рис. 1.1. Получение модулированной импульсной последовательности:
 а — блок-схема идеального дискретизатора; б — аналоговый сигнал;
 в — дискретизирующая последовательность; г — МИП; д — дискретный сигнал

Импульсный сигнал можно превратить в дискретный, заменяя каждый импульс $x(nT_d)\tilde{\delta}(t-nT_d)$ на число $x(nT_d)$, равное его площади.

1.1.2. Спектральная плотность модулированной импульсной последовательности

Сначала определим спектральную плотность дискретизирующей последовательности $\eta(t)$. Как любая периодическая функция, она может быть представлена комплексным рядом Фурье:

$$\eta(t) = \sum_{k=-\infty}^{\infty} C_k \exp\left(j \frac{2\pi}{T_d} kt\right). \quad (1.4)$$

Комплексные коэффициенты этого ряда вычисляются как

$$C_k = \frac{1}{T_d} \int_{-\frac{T_d}{2}}^{\frac{T_d}{2}} \delta(t) \exp\left(-j \frac{2\pi}{T_d} kt\right) dt = \frac{1}{T_d}. \quad (1.5)$$

Связь между комплексными коэффициентами ряда Фурье и спектральной плотностью периодического сигнала выражается следующим образом [2]:

$$S_{\eta}(j\omega) = 2\pi \sum_{k=-\infty}^{\infty} C_k \delta\left(\omega - k \frac{2\pi}{T_d}\right). \quad (1.6)$$

Откуда спектральная плотность идеальной дискретизирующей последовательности (рис. 1.2) приобретает вид:

$$S_{\eta}(j\omega) = \frac{2\pi}{T_d} \sum_{k=-\infty}^{\infty} \delta\left(\omega - k \frac{2\pi}{T_d}\right). \quad (1.7)$$

Спектральная плотность МИП, задаваемой произведением двух функций времени (1.1), представляет собой свертку двух спектральных плотностей — аналогового сигнала $X(j\omega)$ и дискретизирующей последовательности $S_{\eta}(j\omega)$:

$$X_{\Pi}(j\omega) = \frac{1}{2\pi} \int_{-\infty}^{\infty} S_{\eta}(\xi) X(\omega - \xi) d\xi. \quad (1.8)$$

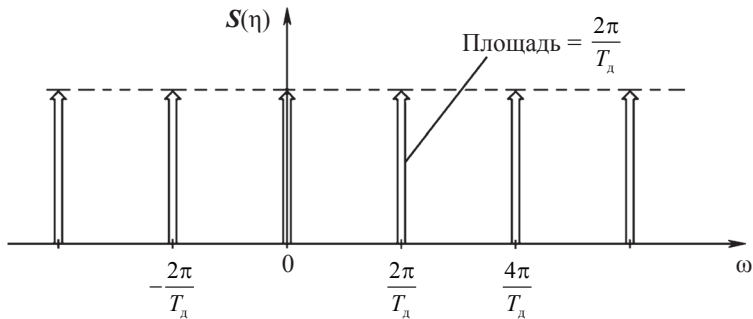


Рис. 1.2. Спектральная плотность идеальной дискретизирующей последовательности

Подставим (1.7) в (1.8):

$$X_{и}(j\omega) = \frac{1}{2\pi} \sum_{k=-\infty}^{\infty} \frac{2\pi}{T_d} \int_{-\infty}^{\infty} \delta\left(\xi - k \frac{2\pi}{T_d}\right) X(\omega - \xi) d\xi. \quad (1.9)$$

Откуда с использованием «фильтрующего свойства» δ -функции окончательно получаем:

$$X_{и}(j\omega) = \frac{1}{T_d} \sum_{k=-\infty}^{\infty} X\left(\omega - \frac{2\pi}{T_d}k\right). \quad (1.10)$$

Таким образом, спектр модели дискретного сигнала — МИП представляет собой сумму бесконечного числа спектров исходного аналогового сигнала, сдвинутых по частоте на величину, кратную частоте дискретизации (рис. 1.3, б).

Отметим, что идеальная периодическая дискретизация во времени приводит к периодизации спектра по частоте. Спектр дискретного сигнала является периодическим с периодом, равным частоте дискретизации. Именно поэтому спектральный анализ дискретных сигналов имеет смысл проводить только в пределах частотного интервала, равного частоте дискретизации.

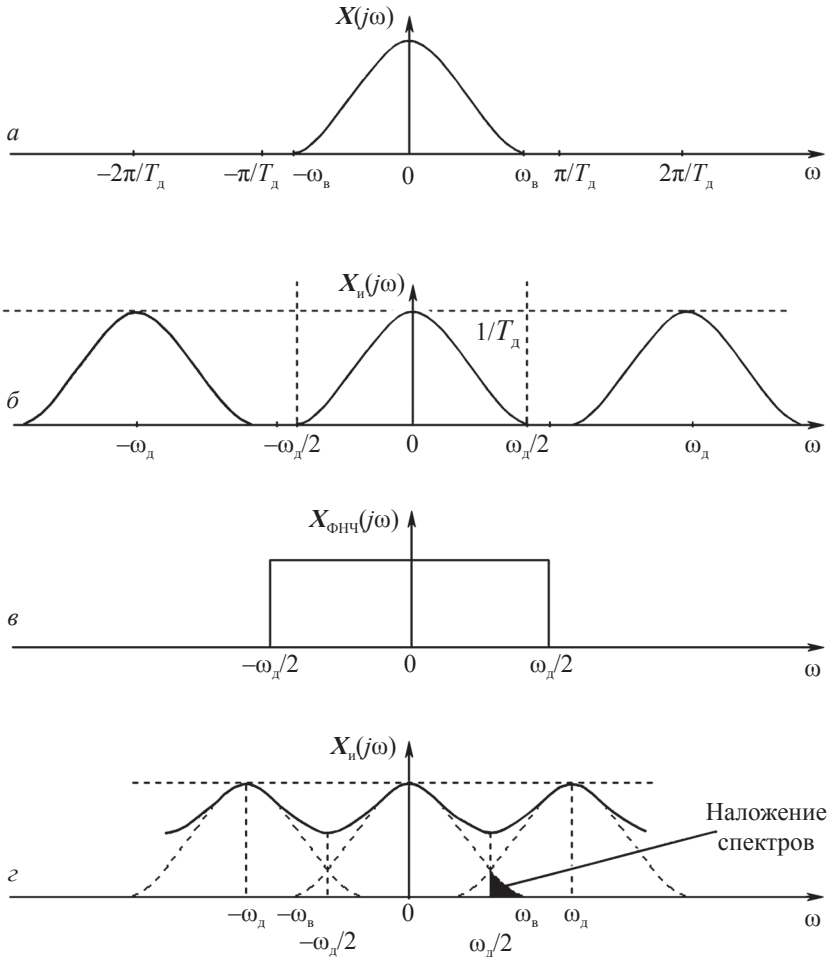


Рис. 1.3. Преобразование спектра аналогового сигнала (а–г) при идеальной дискретизации

1.1.3. Теорема отсчетов

Теорема отсчетов определяет условия, при выполнении которых возможно сколь угодно точное восстановление непрерывного сигнала по его дискретным значениям (отсчетам). Как один

из частных результатов теории интерполяции функций эта теорема была известна еще в начале XX в. из трудов английских математиков Э. Т. Уиттекера и Дж. М. Уиттекера. Однако, несмотря на ее очевидную важность, она не приводилась в литературе по теории связи. Применительно к этим задачам она впервые была сформулирована и доказана В. А. Котельниковым в его докладе «О пропускной способности эфира и проволоки», опубликованном в книге «Материалы к 1-му Всесоюзному съезду по вопросам технической реконструкции связи», изданной малым тиражом Всесоюзным энергетическим комитетом в 1933 г. В 1949 г. эту теорему независимо установил К. Шеннон в известной работе «Связь при наличии шума». Именно благодаря Котельникову и Шеннону результаты и выводы этой теоремы стали основой для использования цифровых фильтров при обработке последовательностей выборок, полученных из аналоговых сигналов, и, в конечном итоге, создания цифровых систем связи. Поэтому в мировой технической литературе к настоящему времени за этой теоремой закрепилось название: теорема Уиттекера — Котельникова — Шеннона (УКШ).

Она может быть сформулирована следующим образом: *непрерывный сигнал $x(t)$, имеющий спектр (преобразование Фурье), ограниченный частотой ω_b , может быть полностью описан последовательностью его дискретных значений, отстоящих друг от друга на интервал $T_d = 2\pi/\omega_d$, причем $\omega_d \geq 2\omega_b$, и представлен рядом:*

$$x(t) = \sum_{n=-\infty}^{\infty} x(n\Delta t) \frac{\sin[\omega_b(t - n\Delta t)]}{\omega_b(t - n\Delta t)}. \quad (1.11)$$

Ограничение $\omega_d \geq 2\omega_b$ называется критерием Найквиста, а частота дискретизации $\omega_d = 2\omega_b$ также называется частотой Найквиста. Критерий Найквиста — это условие, при котором теоретически возможно полное восстановление аналогового сигнала из последовательности равномерно распределенных выборочных значений (отсчетов).

Одно из доказательств этой теоремы выглядит следующим образом.

Пусть спектральная плотность (результат прямого преобразования Фурье) непрерывной функции $x(t)$ удовлетворяет условию:

$$X(j\omega) = 0 \text{ при } |\omega| > \omega_B.$$

Используя обратное преобразование Фурье, запишем:

$$x(t) = \frac{1}{2\pi} \int_{-\omega_B}^{\omega_B} X(j\omega) \exp(j\omega t) d\omega. \quad (1.12)$$

Для моментов взятия отсчетов $t_n = n\Delta t = nT_d = n\pi/\omega_B$ это выражение принимает вид:

$$x\left(\frac{n\pi}{\omega_B}\right) = \frac{1}{2\pi} \int_{-\omega_B}^{\omega_B} X(j\omega) \exp\left(j\omega \frac{n\pi}{\omega_B}\right) d\omega. \quad (1.13)$$

Рассмотрим периодическое продолжение $X_n(j\omega)$ функции $X(j\omega)$ с периодом $2\omega_B$. Подобная функция приведена на рис. 1.3, б. Эту периодическую функцию можно представить комплексным рядом Фурье по частоте аналогично формуле (1.4) и с учетом того, что роль периода теперь играет $2\omega_B$:

$$X_n(j\omega) = \sum_{n=-\infty}^{\infty} A_n \exp\left(j \frac{\pi}{\omega_B} n\omega\right). \quad (1.14)$$

Комплексные коэффициенты этого ряда вычисляются по формуле, аналогичной (1.5):

$$A_n = \frac{1}{2\omega_B} \int_{-\omega_B}^{\omega_B} X(j\omega) \exp\left(-j \frac{\pi}{\omega_B} n\omega\right) d\omega. \quad (1.15)$$

Здесь учтено, что на интервале от $-\omega_B$ до ω_B периодическая $X_n(j\omega)$ и непериодическая $X(j\omega)$ функции совпадают.

Из сопоставления выражений для A_n и $x(n\pi/\omega_B)$ следует, что

$$A_n = \frac{\pi}{\omega_B} x(-n\Delta t) = \frac{\pi}{\omega_B} x\left(-n \frac{\pi}{\omega_B}\right).$$

Тогда спектральная плотность периодического продолжения будет представлена как

$$X_n(j\omega) = \frac{\pi}{\omega_B} \sum_{n=-\infty}^{\infty} x\left(n \frac{\pi}{\omega_B}\right) \exp\left(-j \frac{\pi}{\omega_B} n\omega\right).$$

Подставим это значение в выражение для $x(t)$ через интеграл Фурье (1.12), учтя, что на интервале от $-\omega_B$ до ω_B периодическая $X_n(j\omega)$ и непериодическая $X(j\omega)$ функции совпадают. В результате получаем:

$$x(t) = \frac{1}{2\pi} \int_{-\omega_B}^{\omega_B} \frac{\pi}{\omega_B} \left\{ \sum_{n=-\infty}^{\infty} x\left(n \frac{\pi}{\omega_B}\right) \exp\left(-jn \frac{\pi}{\omega_B}\right) \right\} \exp(j\omega t) d\omega.$$

Изменим порядок суммирования и интегрирования:

$$x(t) = \frac{1}{2\omega_B} \sum_{n=-\infty}^{\infty} x\left(n \frac{\pi}{\omega_B}\right) \int_{-\omega_B}^{\omega_B} \exp[j\omega(t - n\Delta t)] d\omega.$$

Результат вычисления интеграла имеет вид:

$$\int_{-\omega_B}^{\omega_B} \exp[j\omega(t - n\Delta t)] d\omega = \frac{1}{j(t - n\Delta t)} \exp[j\omega(t - n\Delta t)] \Big|_{-\omega_B}^{\omega_B} = \frac{2\sin\omega_B(t - n\Delta t)}{t - n\Delta t}.$$

С учетом этого окончательно получаем выражение непрерывной функции через ее дискретные значения, взятые в моменты времени $t_n = n\Delta t = nT_d = n\pi/\omega_B$:

$$x(t) = \sum_{n=-\infty}^{\infty} x(n\Delta t) \frac{\sin[\omega_B(t - n\Delta t)]}{\omega_B(t - n\Delta t)}.$$

Результат доказательства не изменится, если частота дискретизации

$$\omega_d > 2\omega_B.$$

Представление функции в виде ряда Котельникова представляет собой частный случай разложения в обобщенный ряд Фурье по системе базисных функций $\varphi_k(t)$:

$$x(t) = \sum_{k=-\infty}^{\infty} C_k \varphi_k(t). \quad (1.16)$$

Коэффициенты разложения являются отсчетами $x(k\Delta t)$, а базисные функции

$$\varphi_k(t) = \frac{\sin\omega_B(t - k\Delta t)}{\omega_B(t - k\Delta t)} \quad (1.17)$$

ортогональны между собой на бесконечном интервале времени.

Отметим, что теорема отсчетов определяет как условия дискретизации непрерывного сигнала, при которых возможно его неискаженное восстановление (ограниченный спектр,

частота дискретизации не ниже ширины спектра), так и сам способ восстановления. Соотношение (1.11) можно интерпретировать как результат прохождения импульсного сигнала — МИП (1.3) через фильтр с импульсной характеристикой:

$$h(t) = \frac{\sin(\omega_d t/2)}{\omega_d t/2}. \quad (1.18)$$

Такой импульсной характеристикой обладает идеальный фильтр нижних частот с комплексной частотной характеристикой (КЧХ) вида (рис. 1.3, в):

$$H(j\omega)_{\text{ФНЧ}} = \begin{cases} T_d & |\omega| \leq \omega_d/2; \\ 0 & |\omega| > \omega_d/2. \end{cases} \quad (1.19)$$

Идеальный ФНЧ физически нереализуем (так как его импульсная характеристика является опережающей), однако его характеристику можно аппроксимировать тем или иным образом.

Как следует из доказательства теоремы отсчетов, выборки сигнала полностью определяют лишь спектр, полученный путем периодического продолжения исходного спектра аналогового сигнала (рис. 1.3, а) с периодом, равным ω_d , т. е. спектр МИП (рис. 1.3, б). Если $\omega_d < 2\omega_v$, то спектр МИП не совпадает в основной полосе $(-\omega_d/2, \omega_d/2)$ со спектром непрерывного сигнала за счет эффекта, называемого наложением. Характер этого явления показан на рис. 1.3, в.

Степень допустимого наложения спектров при выборе частоты дискретизации определяется отношением мощности помехового сигнала P_N , возникающего в основной полосе за счет всех «сдвинутых» составляющих спектра МИП, к мощности полезного сигнала в той же полосе P_c . Это отношение задается в децибелах и вычисляется через спектральную плотность амплитуд $X(\omega)$ исходного аналогового сигнала следующим образом:

$$\left(\frac{P_N}{P_c} \right)_{\text{дБ}} = 10 \lg \frac{\int_{\omega_1}^{\infty} X^2(\omega) d\omega}{\int_0^{\omega_1} X^2(\omega) d\omega}, \quad (1.20)$$

где $\omega_1 = \pi f_d = \pi/T_d$ — половина частоты дискретизации.

1.1.4. Дискретное по времени преобразование Фурье

Установим теперь, как и при каких условиях можно определить спектральную плотность непрерывного сигнала $X(j\omega)$ через его отсчеты в дискретные моменты времени, т. е. через значения дискретного сигнала $x_d(n) = x_d(nT_d)$.

Для этого запишем общее выражение для спектральной плотности МИП — модели дискретного сигнала в непрерывном времени:

$$X_n(j\omega) = \int_{-\infty}^{\infty} x_n(t) e^{-j\omega t} dt.$$

Подставляя выражение для МИП (1.3), получаем:

$$X_n(j\omega) = \int_{-\infty}^{\infty} \sum_{n=-\infty}^{\infty} x(nT_d) \delta(t - nT_d) e^{-j\omega t} dt = \sum_{n=-\infty}^{\infty} x(nT_d) \int_{-\infty}^{\infty} \delta(t - nT_d) e^{-j\omega t} dt.$$

Откуда, с учетом «фильтрующего свойства» δ -функции, окончательно приходим к соотношению:

$$X_n(j\omega) = \sum_{n=-\infty}^{\infty} x_d(n) e^{-j\omega n T_d}. \quad (1.21)$$

Это выражение называется прямым дискретным по времени преобразованием Фурье (ДВПФ).

Раскладывая экспоненты по формуле Эйлера, нетрудно показать, что для вещественных последовательностей:

$$\begin{cases} |X_n(-j\omega)| = |X_n(j\omega)|; \\ \arg[X_n(j\omega)] = -\arg[X_n(j\omega)], \end{cases} \quad (1.22)$$

т. е. спектральная плотность амплитуд вещественной последовательности является четной, а спектральная плотность фаз — нечетной функцией частоты.

При выполнении условий теоремы отсчетов спектральная плотность $X_n(j\omega)$ в основной полосе $(-\pi/T_d \leq \omega \leq \pi/T_d)$ совпадает с точностью до множителя $1/T_d$ со спектром непрерывного сигнала, что позволяет рассчитать последний через отсчеты:

$$X(j\omega) = T_d \sum_{n=-\infty}^{\infty} x_d(n) e^{-j\omega n T_d}. \quad (1.23)$$

Обратное ДВПФ получается из формулы обратного преобразования Фурье подстановкой $t = nT_d$:

$$x(nT_d) = \frac{1}{2\pi} \int_{-\infty}^{\infty} X(j\omega) e^{j\omega nT_d} d\omega. \quad (1.24)$$

При выполнении условий теоремы Уиттекера — Котельникова — Шеннона бесконечные пределы интегрирования можно заменить на конечные $\left(-\frac{\pi}{T_d}, \frac{\pi}{T_d}\right)$, а спектральную плотность непрерывного сигнала — на спектральную плотность МИП. В результате получим выражение для обратного ДВПФ в виде

$$x_d(n) = \frac{T_d}{2\pi} \int_{-\pi/T_d}^{\pi/T_d} X_n(j\omega) e^{j\omega nT_d} d\omega. \quad (1.25)$$

Обратим внимание на то, что в выражениях ДВПФ (1.21) и (1.25) спектральная плотность дискретного сигнала остается непрерывной функцией частоты и может быть вычислена через дискретные отсчеты.

Отметим также, что выражения (1.23) и (1.25) справедливы только для сигналов с ограниченным спектром, в то время как (1.21) справедливо всегда, в том числе и при наличии эффекта наложения.

1.2. Дискретное преобразование Фурье

Рассмотрим теперь особенности спектрального представления сигнала, заданного на конечном интервале наблюдения, длительностью T . После дискретизации такой сигнал $x_d(n)$ на отрезке $[0, T]$ представляется конечным числом отсчетов: $x(0), x(1), \dots, x_{N-1}$, взятых через интервал дискретизации T_d . Полное число отсчетов $N = T/T_d$.

Считается, что никакой другой информации о спектральных свойствах сигнала $x_d(n)$, кроме этих отсчетов, нет (рис. 1.4, а).

Методика изучения таких дискретных сигналов — искусственная периодизация с последующим разложением в ряд Фурье

дискретного периодического сигнала, точнее, его модели — модулированной импульсной последовательности (рис. 1.4, б). МИП на интервале наблюдения описывается выражением

$$x_{\text{и}}(t) = \sum_{n=0}^{N-1} x(n)\delta(t - nT_{\text{д}}). \quad (1.26)$$

Соответствующая ему искусственно периодизированная МИП $x_{\text{ин}}(t)$, как любой периодический сигнал, может быть представлена комплексным рядом Фурье:

$$x_{\text{ин}}(t) = \sum_{k=-\infty}^{\infty} C_k e^{j\frac{2\pi}{T}kt}. \quad (1.27)$$

Коэффициенты этого ряда вычисляются по общей для преобразования Фурье формуле

$$C_k = \frac{1}{T} \int_0^T x_{\text{и}}(t) e^{-j\frac{2\pi}{T}kt} dt. \quad (1.28)$$

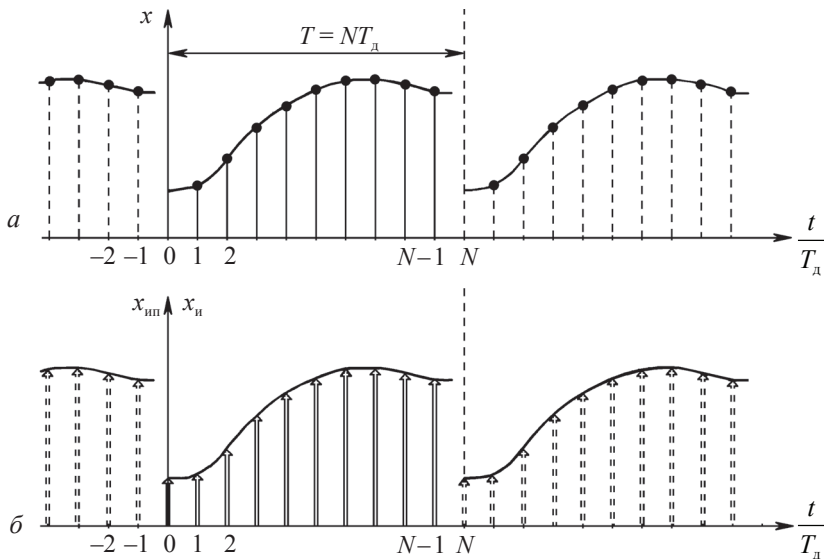


Рис. 1.4. Дискретный сигнал на конечном интервале, его искусственная периодизация (а) и соответствующие им модулированные импульсные последовательности (б)

В этом выражении на интервале интегрирования периодическая МИП совпадает с непериодической. Поэтому, подставляя в (1.28) выражение (1.26), получим:

$$C_k = \frac{1}{T} \int_0^T \sum_{n=0}^{N-1} x(n) \delta(t - nT_s) e^{-j\frac{2\pi}{T}kt} dt. \quad (1.29)$$

Откуда, с учетом «фильтрующего» свойства δ -функции, получаем:

$$C_k = \frac{1}{T} \sum_{n=0}^{N-1} x(n) e^{-j\frac{2\pi}{T}knT_s}. \quad (1.30)$$

В этом выражении связь с временным масштабом определяет только множитель $1/T$.

Прямым дискретным преобразованием Фурье (ДПФ) называют выражение

$$X(k) = \sum_{n=0}^{N-1} x(n) e^{-j\frac{2\pi}{N}kn}. \quad (1.31)$$

Сравнивая два последних выражения, приходим к выводу, что коэффициенты ДПФ $X(k)$ — это коэффициенты разложения в ряд Фурье периодического импульсного сигнала (МИП), площади импульсов которого равны $x(n)$.

Обратное дискретное преобразование Фурье (ОДПФ) определяется выражением

$$x(n) = \frac{1}{N} \sum_{k=0}^{N-1} X(k) \mathbf{W}_N^{kn}, \quad (1.32)$$

где для краткости ядро преобразования обозначено как $\mathbf{W}_N = e^{j\frac{2\pi}{N}kn}$.

Справедливость (1.32) доказывается путем прямой подстановки в него выражения прямого ДПФ:

$$x(n) = \sum_{k=0}^{N-1} \left[\frac{1}{N} \sum_{m=0}^{N-1} x(m) \mathbf{W}_N^{-km} \right] \mathbf{W}_N^{kn} = \frac{1}{N} \sum_{m=0}^{N-1} x(m) \sum_{k=0}^{N-1} \mathbf{W}_N^{k(n-m)}. \quad (1.33)$$

Внутренняя сумма представляет собой сумму N членов геометрической прогрессии, поэтому

$$\sum_{k=0}^{N-1} \mathbf{W}_N^{k(n-m)} = \frac{1 - e^{j2\pi N(n-m)}}{1 - e^{j\frac{2\pi}{N}(n-m)}} = \begin{cases} N, & \text{при } n = m; \\ 0, & \text{при } n \neq m, \end{cases}$$

что и превращает выражение (1.33) в тождество.

Отметим основные свойства ДПФ:

1. Линейность преобразования.

Коэффициенты ДПФ дискретной последовательности $y(n) = ax_1(n) + by_1(n)$ определяются суммой ДПФ коэффициентов: $Y(k) = aX_1(k) + bX_2(k)$.

2. Периодичность коэффициентов ДПФ.

Число различных коэффициентов $X(k)$ равно числу отсчетов дискретного сигнала за период N , ибо функция W_N^{-kn} периодична по k с периодом N . Поэтому $X(N) = X(0)$, $X(N + 1) = X(1)$, ..., $X(k_1 + N) = X(k_1)$, $k_1 < N$.

При этом коэффициент $X(0)$ — постоянная составляющая, представляет собой среднее значение по всем отсчетам:

$$\frac{X(0)}{N} = \frac{1}{N} \sum_{n=0}^{N-1} x(n).$$

3. Симметрия коэффициентов ДПФ.

Если $x(n)$ — вещественная последовательность, то коэффициенты ДПФ, номера которых симметричны относительно $N/2$, образуют комплексно-сопряженные пары. Для доказательства этого свойства запишем выражение для коэффициента ДПФ с номером $N - k$:

$$X(N - k) = \sum_{n=0}^{N-1} x(n) W_N^{-(N-k)n}.$$

С учетом того, что $W_N^{-Nn} = 1$, получаем:

$$X(N - k) = \sum_{n=0}^{N-1} x(n) W_N^{kn} = X^*(k). \quad (1.34)$$

То есть

$$\begin{cases} |X(N - k)| = |X(k)|; \\ \varphi(N - k) = -\varphi(k). \end{cases} \quad (1.35)$$

4. ДПФ сдвинутой последовательности.

Если $y(n)$ — последовательность, образованная путем сдвига периодической (с периодом N) последовательности $x(n)$ на m отсчетов ($m < N$), то ее ДПФ-коэффициенты

$$Y(k) = X(k) W_N^{km}. \quad (1.36)$$

Действительно:

$$\mathbf{Y}(k) = \sum_{n=0}^{N-1} x(n+m) \mathbf{W}_N^{-kn}.$$

Произведя замену переменных $n_1 = n + m$ и учитывая, что $x(n_1) \mathbf{W}_N^{-kn_1}$ — периодическая последовательность с периодом N , получаем:

$$\mathbf{Y}(k) = \sum_{n_1=m}^{m+N-1} x(n_1) \mathbf{W}_N^{-kn_1} \mathbf{W}_N^{km} = \sum_{n_1=0}^{N-1} x(n_1) \mathbf{W}_N^{-kn_1} \mathbf{W}_N^{km} = \mathbf{X}(k) \mathbf{W}_N^{km}. \quad (1.37)$$

5. ДПФ симметричной последовательности.

Если $x(n) = x(N - n)$, т. е. дискретная последовательность образована путем дискретизации четной функции времени, то ее ДПФ-коэффициенты являются вещественными. (Доказывается путем представления $\mathbf{W}_N^{-kn} + \mathbf{W}_N^{kn}$ по формуле Эйлера.)

6. Сдвиг коэффициентов ДПФ.

Определим, какой дискретной последовательности соответствуют коэффициенты ДПФ, сдвинутые по частоте на l отсчетов:

$$\mathbf{Y}(k) = \mathbf{X}(k+l) = \sum_{n=0}^{N-1} x(n) \mathbf{W}_N^{-(k+l)n} = \sum_{n=0}^{N-1} x(n) \mathbf{W}_N^{-nl} \mathbf{W}_N^{-kn}.$$

Таким образом, коэффициенты ДПФ, сдвинутые по частоте на l отсчетов, соответствуют дискретной последовательности, умноженной на \mathbf{W}_N^{kn} .

Такая последовательность образуется в результате операции цифрового гетеродинирования:

$$y(n) = x(n) \mathbf{W}_N^{-nl}. \quad (1.38)$$

7. ДПФ круговой, или циклической свертки двух последовательностей.

Круговой, или циклической сверткой двух периодических (с периодом N) дискретных последовательностей $x(n)$ и $h(n)$ называется последовательность $y(n)$, образованная следующим образом:

$$y(n) = \sum_{m=0}^{N-1} x(m) h(n-m); \quad m, n = 0, 1, \dots, N-1. \quad (1.39)$$

Последовательность $y(n)$ — периодическая, с тем же периодом.

Выражение для коэффициентов ДПФ циклической свертки найдем через соответствующие обратные ДПФ:

$$x(m) = \frac{1}{N} \sum_{k=0}^{N-1} \mathbf{X}(k) \mathbf{W}_N^{mk}; \quad (1.40)$$

$$h(m-n) = \frac{1}{N} \sum_{l=0}^{N-1} \mathbf{H}(l) \mathbf{W}_N^{l(m-n)}. \quad (1.41)$$

Подставив (1.40) и (1.41) в (1.39), получим:

$$\begin{aligned} y(n) &= \sum_{m=0}^{N-1} \left[\frac{1}{N} \sum_{k=0}^{N-1} \mathbf{X}(k) \mathbf{W}_N^{mk} \right] \cdot \left[\frac{1}{N} \sum_{l=0}^{N-1} \mathbf{H}(l) \mathbf{W}_N^{l(m-n)} \right] = \\ &= \frac{1}{N} \sum_{k=0}^{N-1} \sum_{l=0}^{N-1} \mathbf{X}(k) \mathbf{H}(l) \mathbf{W}_N^{ln} \frac{1}{N} \left[\sum_{m=0}^{N-1} \mathbf{W}_N^{m(k-l)} \right]. \end{aligned}$$

Поскольку

$$\sum_{m=0}^{N-1} \mathbf{W}_N^{m(k-l)} = \begin{cases} N, & k = l; \\ 0, & k \neq l, \end{cases}$$

то

$$y(n) = \frac{1}{N} \sum_{k=0}^{N-1} \mathbf{X}(k) \mathbf{H}(k) \mathbf{W}_N^{kn}. \quad (1.42)$$

Откуда следует, что

$$\mathbf{Y}(k) = \mathbf{X}(k) \mathbf{H}(k), \quad (1.43)$$

т. е. ДПФ циклической свертки равно произведению соответствующих коэффициентов ДПФ.

Последнее свойство является очень важным для цифровой обработки сигналов, поскольку позволяет использовать ДПФ для вычисления реакции на выходе цифрового фильтра, которая, как будет показано ниже, описывается линейной сверткой входной последовательности и импульсной характеристики фильтра.

Связь круговой (циклической) свертки с линейной (апериодической) сверткой устанавливается в разд. 2.3.

В заключение установим связь между спектральной плотностью непериодического аналогового сигнала $X(j\omega)$, спектральной плотностью МИП $X_n(j\omega)$ и коэффициентами ДПФ $X(k)$.

Из основ теории спектрального представления аналоговых сигналов известно, что коэффициенты разложения в ряд Фурье периодического сигнала определяются значениями спектральной плотности соответствующего непериодического сигнала на частотах, кратных частоте повторения [2]. В частности, для модели дискретного сигнала — периодической МИП:

$$C_k = \frac{1}{T} X_n(j \frac{2\pi}{T} k). \quad (1.44)$$

Как показано при определении ДПФ, коэффициенты разложения в ряд Фурье периодического импульсного сигнала (искусственно периодизированной МИП) вычисляются по формуле

$$C_k = \frac{1}{T} \sum_{n=0}^{N-1} x(n) e^{-j \frac{2\pi}{N} kn}. \quad (1.45)$$

Из сопоставления этого выражения с выражением для коэффициентов ДПФ (1.31) следует, что *коэффициенты ДПФ представляют собой отсчеты спектральной плотности непериодической МИП на частотах, кратных $2\pi/T$* :

$$X(k) = X_n(j \frac{2\pi}{T} k). \quad (1.46)$$

Откуда с учетом выражения (1.10) получаем связь между коэффициентами ДПФ и спектральной плотностью аналогового сигнала:

$$X(k) = \frac{1}{T_d} \sum_{n=-\infty}^{\infty} X \left[j \left(\frac{2\pi}{T} k - \frac{2\pi}{T_d} n \right) \right]. \quad (1.47)$$

Приведенные соотношения проиллюстрированы на рис. 1.5.

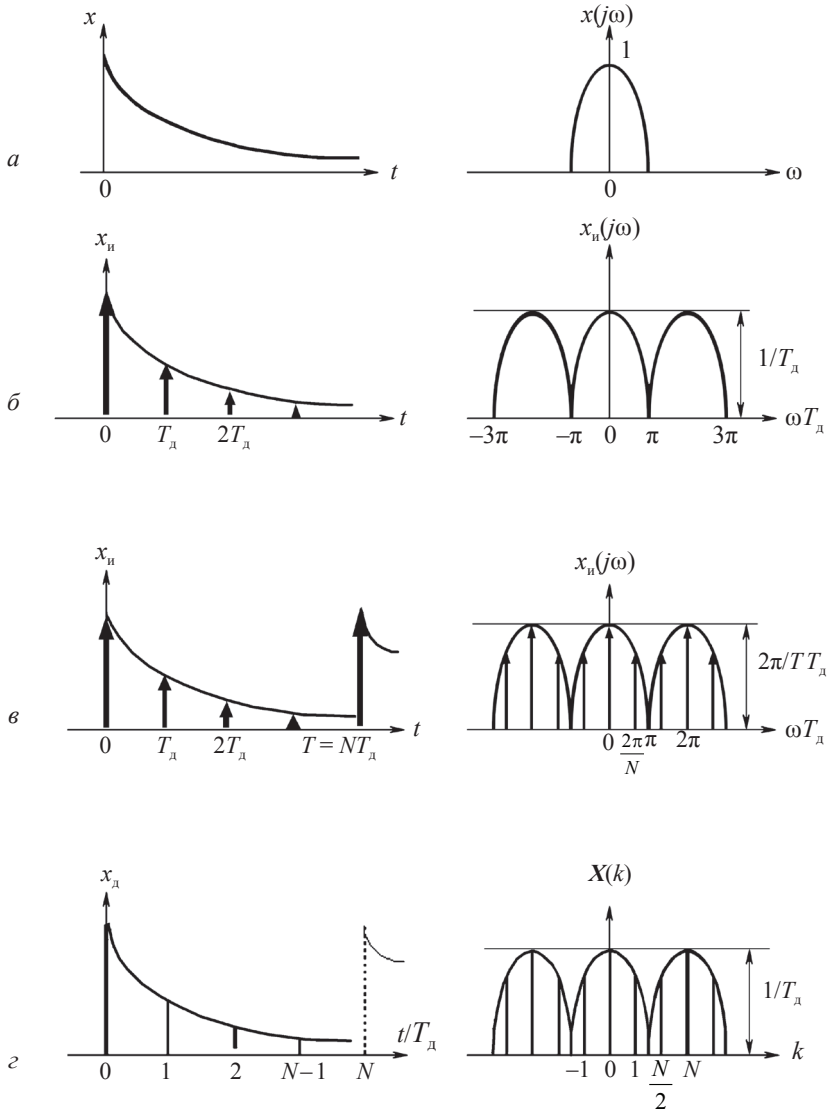


Рис. 1.5. Соотношения между спектрами аналогового сигнала, импульсной последовательности и ДИПФ:

a — аналоговый сигнал; $б$ — МИП; $в$ — периодическая МИП; $г$ — дискретный сигнал на конечном интервале

1.3. Алгоритмы быстрого преобразования Фурье

1.3.1. Идея быстрого преобразования Фурье

ДПФ является эффективным инструментом спектрального анализа дискретных сигналов. Коэффициенты ДПФ представляют собой отсчеты спектра дискретного сигнала на частотах, кратных частоте дискретизации, деленной на число отсчетов. При выполнении условий теоремы отсчетов (Уиттекера — Котельникова — Шеннона), т. е. при отсутствии наложения спектров, эти коэффициенты являются отсчетами спектра исходного аналогового сигнала.

Алгоритмы цифрового спектрального анализа являются базовыми при решении таких задач ЦОС, как реализация ЦФ в частотной области, согласованная фильтрация, обработка изображений и т. п. Поэтому на ранней стадии развития теории цифровой обработки сигналов столь большое внимание уделялось разработке эффективных в вычислительном отношении алгоритмов ДПФ.

Непосредственно вычисление ДПФ в соответствии с базовым соотношением

$$\mathbf{X}(k) = \sum_{n=0}^{N-1} x(n) e^{-j\frac{2\pi}{N}kn}$$

требует выполнения N комплексных умножений и $N-1$ комплексных сложений для каждого коэффициента $\mathbf{X}(k)$. Общее число вычислений составляет N^2 комплексных умножений и $N(N-1) \approx N^2$ комплексных сложений. Реализация такого объема вычислений при обработке больших массивов сигналов в реальном времени сопряжена с определенными трудностями.

Поиски более эффективных путей решения этой задачи привели к созданию быстрых алгоритмов, под которыми понимают описание вычислительной процедуры, которое не является очевидным способом вычисления в соответствии с прямой записью алгоритма.

Р. Блейхут отмечал, что «как правило, быстрый алгоритм жертвует концептуальной ясностью вычислений в пользу их

эффективности» [3]. Он же иллюстрирует это положение на следующем простом примере. Пусть требуется произвести вычисления по формуле

$$A = ac + ad + bc + bd.$$

Для их реализации требуется 4 умножения и 3 сложения. Однако тот же результат можно получить, проведя вычисления, преобразовав формулу к виду:

$$A = (a + b)(c + d),$$

и затратить на это только одно умножение и два сложения.

Таким образом, быстрые алгоритмы можно представить себе как «хитроумную расстановку скобок в вычислениях».

Однако для сложных задач быстрые алгоритмы не удается получить простым просмотром вычислений, их построение базируется на теории чисел.

Быстрое преобразование Фурье (БПФ) основывается на возможности представления размерности массива сигналов N в виде произведения сомножителей r_i и выполнении ДПФ для более коротких последовательностей, число членов в которых определяется соответствующими сомножителями. Коэффициенты ДПФ исходной «длинной» последовательности получаются путем комбинации коэффициентов ДПФ коротких последовательностей. Сомножители r_i называются при этом «основанием» БПФ.

Оказывается, что, если

$$N = r_1 r_2 \dots r_p, \quad (1.48)$$

то $X(k)$ могут быть найдены интерактивно путем расчета суммы p слагаемых следующего типа:

— дискретных преобразований Фурье размерности r_1 , общим количеством N/r_1 (по r_1^2 комплексных умножений в каждом);

— дискретных преобразований Фурье размерности r_2 , общим количеством N/r_2 (по r_2^2 комплексных умножений в каждом);

— дискретных преобразований Фурье размерности r_p , общим количеством N/r_p (по r_p^2 комплексных умножений в каждом).

Таким образом, общее число операций комплексного умножения составит:

$$\frac{N}{r_1}r_1^2 + \frac{N}{r_2}r_2^2 + \dots + \frac{N}{r_p}r_p^2 = N \sum_{i=1}^p r_i.$$

Коэффициент ускорения вычислений (КУВ) при этом составляет:

$$\text{КУВ} = \frac{N^2}{N \sum_{i=1}^p r_i} = \frac{N}{\sum_{i=1}^p r_i}. \quad (1.49)$$

В частности, если $N = 2^p$, то $\sum_{i=1}^p r_i = 2 \log_2 N$

и

$$\text{КУВ} = \frac{N^2}{2 \log_2 N}. \quad (1.50)$$

Дополнительное увеличение скорости вычислений происходит за счет того факта, что при $r = 2$

$$\mathbf{W}_2^{jkn} = e^{j \frac{2\pi}{2} kn} = \pm 1$$

и соответствующие умножения заменяются на сложения.

1.3.2. БПФ с основанием 2

В этом случае длина последовательности $N = 2^p$. Методика получения быстрого алгоритма для последовательности такой длины позволяет наглядно продемонстрировать, как и за счет чего получается сокращение вычислительных операций, однако не дает общих правил получения быстрых алгоритмов для последовательностей произвольной длины. Такая методика рассматривается в разделе 1.4.

Алгоритмы БПФ с основанием 2 разделяются на две группы.

Если при реализации алгоритма требуется перестановка отсчетов входной последовательности $x(n)$, то его называют алгоритмом с прореживанием по времени. Если при реализации алгоритма осуществляется перестановка отсчетов выходной последовательности, т. е. коэффициентов ДПФ $X(k)$, то его называют алгоритмом с прореживанием по частоте.

По требуемому количеству комплексных умножений и сложений эти две разновидности алгоритмов БПФ эквивалентны.

Алгоритм БПФ с прореживанием по времени получается следующим образом. Разобьем входную последовательность $x(n)$ на две части — с четными и нечетными номерами:

$$\begin{aligned} x_{\text{чт}}(n) &= x(2n); \\ x_{\text{нч}}(n) &= x(2n + 1), \quad n = 0, 1, \dots, \frac{N}{2} - 1. \end{aligned} \tag{1.51}$$

Процедура этого разбиения для вычисления восьмиточечного БПФ приведена на рис. 1.6.

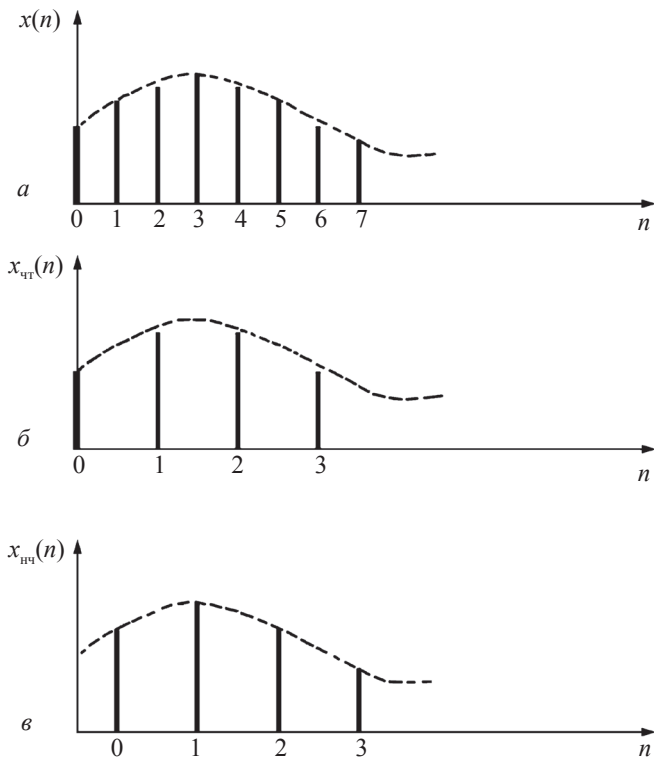


Рис. 1.6. Процедура разбиения входной последовательности (а–в) для восьмиточечного ДПФ

Тогда ДПФ исходной последовательности, определенное как

$$\mathbf{X}(k) = \sum_{n=0}^{N-1} x(n) \mathbf{W}_N^{-kn}, \quad n = 0, 1, \dots, N-1, \quad k = 0, 1, \dots, N-1,$$

можно разбить на две части следующим образом:

$$\mathbf{X}(k) = \left[\sum_{n=0}^{N-1} x(n) \mathbf{W}_N^{-kn} + \sum_{n=0}^{N-1} x(n) \mathbf{W}_N^{-kn} \right],$$

где n в первом слагаемом четные, а во втором нечетные. Или:

$$\mathbf{X}(k) = \left[\sum_{n=0}^{\frac{N}{2}-1} x(2n) \mathbf{W}_N^{-kn} + \mathbf{W}_N^{-k} \sum_{n=0}^{\frac{N}{2}-1} x(2n+1) \mathbf{W}_N^{-2kn} \right],$$

$$k = 0, 1, \dots, N-1. \quad (1.52)$$

Учтем, что

$$\mathbf{W}_N^{-2kn} = \mathbf{W}_{\frac{N}{2}}^{-kn}. \quad (1.53)$$

Тогда

$$\mathbf{X}(k) = \mathbf{X}_{\text{чт}}(k) + \mathbf{W}_N^{-k} \mathbf{X}_{\text{нч}}(k), \quad k = 0, 1, \dots, \frac{N}{2}-1. \quad (1.54)$$

Таким образом, *первая половина коэффициентов ДПФ исходной последовательности вычисляется через коэффициенты ДПФ двух последовательностей половинной длины, полученных из исходной путем прореживания.*

Вторую половину коэффициентов можно получить, утя, что $\mathbf{X}_{\text{чт}}(k)$ и $\mathbf{X}_{\text{нч}}(k)$ — периодические функции с периодом $\frac{N}{2}$:

$$\mathbf{X}(k + \frac{N}{2}) = \mathbf{X}_{\text{чт}}(k + \frac{N}{2}) + \mathbf{W}_N^{-(k+\frac{N}{2})} \mathbf{X}_{\text{нч}}(k + \frac{N}{2}).$$

Окончательно:

$$\mathbf{X}(k + \frac{N}{2}) = \mathbf{X}_{\text{чт}}(k) - \mathbf{W}_N^{-k} \mathbf{X}_{\text{нч}}(k). \quad (1.55)$$

Соотношения (1.54) и (1.55) являются основой алгоритма БПФ с прореживанием по времени и поэтому носят название *б а з о в о й о п е р а ц и и*.

Ее удобно представлять направленным графом (рис. 1.7, а). По его виду базовую операцию БПФ с основанием 2 называют «бабочкой». Для сокращенного обозначения умножение на 1 опускают и договариваются всегда в правом верхнем углу записывать сумму, а в нижнем — разность. Стрелки означают умножение на число, записанное над ней (рис. 1.7, б).

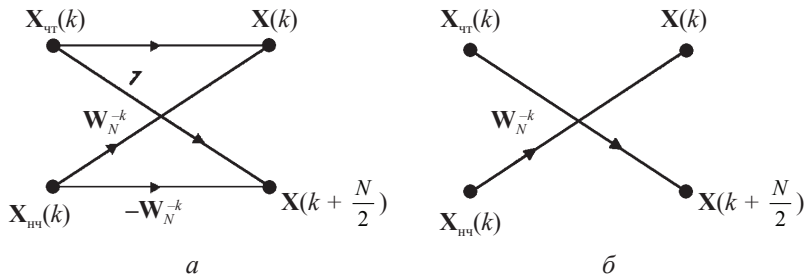


Рис. 1.7. Графическое представление базовой операции БПФ с прореживанием по времени:
a — полное; *б* — сокращенное

Таким образом, коэффициенты восьмиточечного ДПФ вычисляются через коэффициенты двух четырехточечных ДПФ (рис. 1.8).

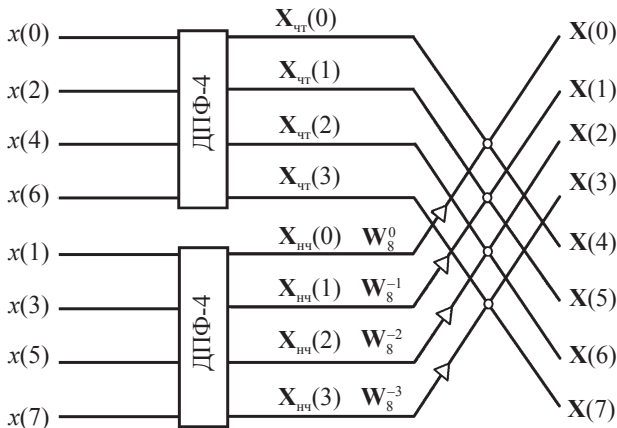


Рис. 1.8. Вычисление коэффициентов восьмиточечного ДПФ через коэффициенты четырехточечных ДПФ

Дальнейшие вычисления строят по итерационному принципу: последовательности отсчетов с четными и нечетными номерами вновь разбивают на две части и продолжают процесс до тех пор, пока не получится последовательность из двух элементов. Так, $\frac{N}{2}$ -точечные ДПФ могут быть представлены как комбинации двух $\frac{N}{4}$ -точечных ДПФ:

$$\mathbf{X}_{\text{чт}}(k) = \mathbf{A}(k) + \mathbf{W}_{\frac{N}{2}}^{-k} \mathbf{B}(k), \quad k = 0, 1, \dots, \frac{N}{4} - 1;$$

$$\mathbf{X}_{\text{чт}}(k + N/4) = \mathbf{A}(k) - \mathbf{W}_{\frac{N}{2}}^{-2k} \mathbf{B}(k). \quad (1.56)$$

Здесь $\mathbf{A}(k)$ и $\mathbf{B}(k)$ — коэффициенты $\frac{N}{4}$ -точечного ДПФ последовательностей, составленных из четных и нечетных членов последовательности $x_{\text{чт}}(n)$.

Двухточечное ДПФ последовательности $f(0), f(1)$ может быть рассчитана без умножений:

$$\mathbf{F}(0) = f(0) + f(1);$$

$$\mathbf{F}(1) = f(0) - f(1). \quad (1.57)$$

В качестве примера на рис. 1.9 приведен полученный таким образом граф восьмиточечного БПФ.

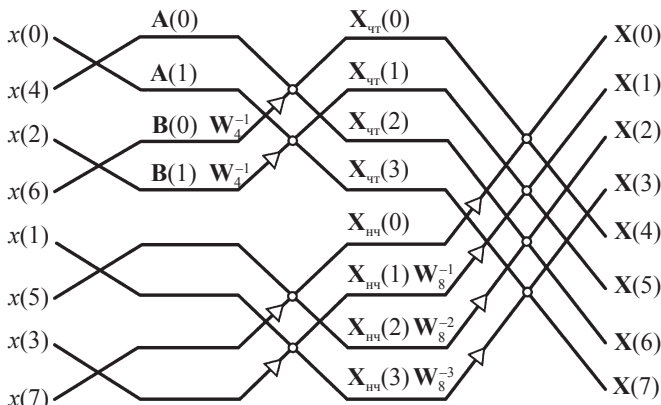


Рис. 1.9. Граф алгоритма восьмиточечного БПФ с прореживанием по времени

Отметим некоторые характерные свойства этого алгоритма:

1. При его реализации на каждом этапе входная (временная) последовательность разделяется на две последовательности половинной длины, т. е. происходит прореживание, откуда и следует название алгоритма.

2. Число этапов равно $\log_2 N$.

3. Базовая операция каждого этапа — «бабочка» ДПФ:

$$\mathbf{X} = \mathbf{A} + \mathbf{W}_N^k \mathbf{B} \quad (\text{первая половина коэффициентов ДПФ});$$

$$\mathbf{Y} = \mathbf{A} - \mathbf{W}_N^k \mathbf{B} \quad (\text{вторая половина коэффициентов ДПФ}).$$

4. Для каждой базовой операции требуется только одно комплексное умножение для вычисления произведения $\mathbf{W}_N^{-k} \mathbf{B}$. Базовая операция позволяет толковать алгоритм БПФ как комбинацию ДПФ коротких последовательностей с умножением на поворачивающиеся множители (множители поворота) $\mathbf{W}_N^{-k} = e^{-j\frac{2\pi}{N}k}$.

5. Всего на каждом этапе выполняется $\frac{N}{2}$ комплексных умножений.

6. Общее число комплексных умножений составляет $\frac{N}{2} \log_2 N$ (в это число входят и тривиальные умножения на $\pm 1, \pm j$). Число нетривиальных комплексных умножений еще меньше. Так, в восьмиточечном БПФ только 2 нетривиальных умножения (на \mathbf{W}_8^{-1} и \mathbf{W}_8^{-3}).

Коэффициент ускорения вычислений составляет:

$$\text{КУВ} = \frac{2N^2}{N \log_2 N} = \frac{2N}{\log_2 N}.$$

Алгоритм БПФ с прореживанием по частоте получают, разбивая исходную последовательность $x(n)$, $n = 0, N-1$ на две последовательности по $\frac{N}{2}$ отсчетов следующим образом:

$$x_1(n) = x(n);$$

$$x_2(n) = x\left(n + \frac{N}{2}\right), n = 0, 1, \dots, \frac{N}{2} - 1.$$

Тогда ДПФ исходной последовательности можно представить как

$$\mathbf{X}(k) = \sum_{n=0}^{\frac{N}{2}} x(n) \mathbf{W}_N^{-nk} + \sum_{n=\frac{N}{2}}^{N-1} x(n) \mathbf{W}_N^{-nk}, \quad k = \overline{0, N-1}$$

или

$$\mathbf{X}(k) = \sum_{n=0}^{\frac{N}{2}-1} x_1(n) \mathbf{W}_N^{-nk} + \sum_{n=0}^{\frac{N}{2}-1} x_2(n) \mathbf{W}_N^{-(n+\frac{N}{2})k}, \quad k = \overline{0, N-1}.$$

Учитывая, что

$$\mathbf{W}_N^{-\frac{N}{2}k} = e^{-j\pi k} = \begin{cases} 1 & \text{для четных } k; \\ -1 & \text{для нечетных } k, \end{cases}$$

получим, что четные и нечетные коэффициенты ДПФ вычисляются соответственно как

$$\mathbf{X}(2k) = \sum_{n=0}^{\frac{N}{2}-1} [x_1(n) + x_2(n)] \mathbf{W}_N^{-2nk} = \sum f(n) \mathbf{W}_{\frac{N}{2}}^{-nk}, \quad k = \overline{0, \frac{N}{2}-1}; \quad (1.58)$$

$$\mathbf{X}(2k+1) = \sum_{n=0}^{\frac{N}{2}-1} [x_1(n) - x_2(n)] \mathbf{W}_N^{-n(2k+1)} = \sum g(n) \mathbf{W}_{\frac{N}{2}}^{-nk}, \quad k = \overline{0, \frac{N}{2}-1}.$$

Таким образом, четные и нечетные коэффициенты ДПФ исходной последовательности являются коэффициентами ДПФ двух вспомогательных последовательностей половинной длины $f(n)$ и $g(n)$, образованных из первой и второй половины исходной последовательности следующим образом:

$$\begin{aligned} f(n) &= x_1(n) + x_2(n); \\ g(n) &= [x_1(n) - x_2(n)] \mathbf{W}_N^{-n}, \quad n = \overline{0, \frac{N}{2}-1}. \end{aligned} \quad (1.59)$$

Нетрудно видеть, что соотношения (1.59) также описывают базовую операцию — «бабочку», граф которой приведен на рис. 1.10.

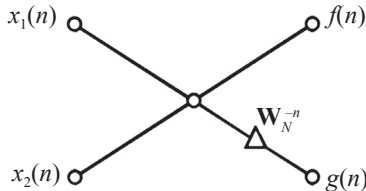


Рис. 1.10. Базовая операция БПФ с прореживанием по частоте

Соотношения (1.58) и (1.59) также позволяют толковать алгоритм БПФ как сочетание умножения на множители поворота ДПФ над последовательностями половинной длины. Только в алгоритме с прореживанием по частоте умножение на множители поворота W_N^{-n} предшествует выполнению короткого БПФ.

Переходя далее от $\frac{N}{2}$ -точечных ДПФ к $\frac{N}{4}$ -точечным и т. д., приходим к двухточечному ДПФ, которое вычисляется без комплексных умножений.

Проиллюстрируем построение алгоритма БПФ с прореживанием по частоте на примере последовательности из 8 отсчетов. На первом этапе представим восьмиточечные ДПФ через четырехточечные ДПФ (рис. 1.11).

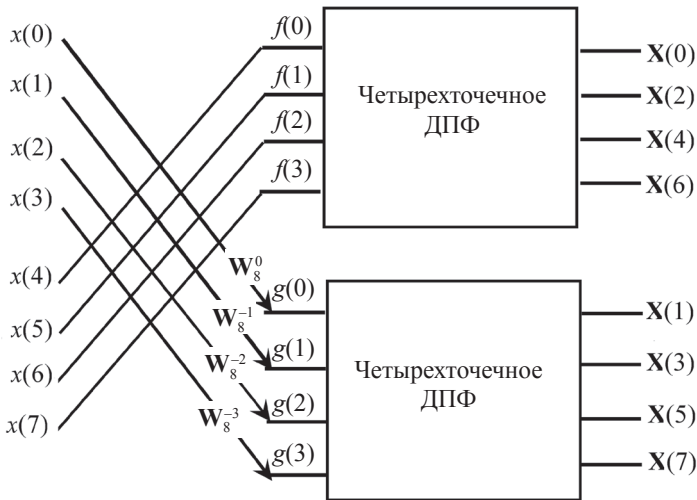


Рис. 1.11. Схема вычислений восьмиточечного БПФ с прореживанием по частоте

Каждое четырехточечное ДПФ, в свою очередь, может быть представлено через комбинацию: получение вспомогательных последовательностей половинной длины — умножение на множители поворота — двухточечное ДПФ.

Отметим, что коэффициенты БПФ будут формироваться в перестановленном порядке, т. е. «прорежены» по частоте.

Количество комплексных умножений и сложений для этого алгоритма такое же, как и для алгоритма с прореживанием по времени.

1.4. Алгоритмы БПФ с произвольным основанием

Рассмотрение алгоритма БПФ с основанием 2 позволило продемонстрировать, как и за счет чего получается сокращение вычислительных операций, однако эта методика не дает общих правил получения быстрых алгоритмов для последовательностей произвольной длины.

Различные алгоритмы БПФ могут быть получены с помощью последовательного применения следующих операций: представление одномерного массива чисел $\{x(n)\}$ двумерным и вычисление соответствующего двумерного БПФ, сводящегося к одномерным БПФ меньшей размерности.

Для этого необходимо, чтобы размерность массива была представима в виде произведения (1.48). Если размерность одномерного массива чисел — простое число, то для такой дискретной последовательности алгоритма БПФ не существует.

Формы БПФ различаются в зависимости от количества сомножителей p в формуле (1.48) и порядка их расположения. Сомножитель, как отмечалось выше, называют «основанием» БПФ. Таким образом, под алгоритмом БПФ со смешанным основанием понимают такой алгоритм, когда не все сомножители r_i одинаковы.

Установим, как, оперируя с двумерным массивом, можно получить ДПФ исходного одномерного. Пусть

$$N = L \times M. \quad (1.60)$$

Представим одномерный массив $x(n)$ двумерным $x(l, m)$, как показано на рис. 1.12. При этом связь номера одного и того же

отсчета в одномерном и двумерном массивах выражается следующим образом:

$$n = l \times M + m. \quad (1.61)$$

Здесь l — номер строки; m — номер столбца:

$$0 \leq l \leq L - 1;$$

$$0 \leq m \leq M - 1.$$

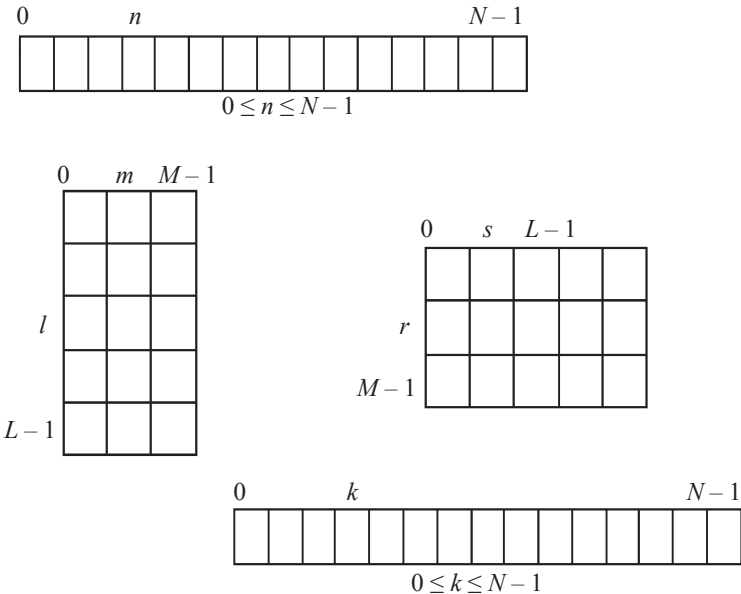


Рис. 1.12. Преобразование одномерного массива в двумерный

Одномерный массив коэффициентов дискретного преобразования Фурье $\mathbf{X}(k)$, $0 \leq k \leq N - 1$, также представим двумерным массивом $\mathbf{X}(r; s)$, где r — номер строки, s — номер столбца:

$$0 \leq r \leq M - 1;$$

$$0 \leq s \leq L - 1.$$

При этом

$$k = r \times L + s. \quad (1.62)$$

Выразим коэффициенты одномерного ДПФ $\mathbf{X}(k)$ через элементы двумерного массива $x(l, m)$. С учетом соотношений (1.61) и (1.62) получаем:

$$\mathbf{X}(k) = \mathbf{X}(r, s) = \sum_{n=0}^{N-1} x(n) \mathbf{W}_N^{-kn} = \sum_{l=0}^{L-1} \sum_{m=0}^{M-1} x(l, m) \mathbf{W}_N^{-(rL+s)(lM+m)}. \quad (1.63)$$

Поскольку

$$\mathbf{W}_N = \exp(-j2\pi/N),$$

то

$$\begin{aligned} \mathbf{W}_N^{-rLlM} &= \mathbf{W}_N^{-rlN} = \exp(-j2\pi rl) = 1; \\ \mathbf{W}_N^{-rmL} &= \exp(-j2\pi rmL / N) = \exp(-j2\pi rm / M) = \mathbf{W}_M^{-rm}; \\ \mathbf{W}_N^{-lsM} &= \exp(-j2\pi lsM / N) = \exp(-j2\pi ls / L) = \mathbf{W}_L^{-ls}, \end{aligned}$$

что позволяет представить выражение (1.63) в следующем виде:

$$\mathbf{X}(r, s) = \sum_{m=0}^{M-1} \mathbf{W}_M^{-rm} \mathbf{W}_N^{-sm} \sum_{l=0}^{L-1} x(l, m) \mathbf{W}_L^{-ls}. \quad (1.64)$$

В этом выражении внутренняя сумма

$$\mathbf{q}_m(s) = \sum_{l=0}^{L-1} x(l, m) \mathbf{W}_L^{-ls} \quad (1.65)$$

представляет собой L -точечное ДПФ m -го столбца двумерного массива $x(l, m)$. Затем полученные в результате преобразования каждого из M столбцов коэффициенты ДПФ умножаются на множители поворота, образуя вспомогательный массив:

$$\mathbf{h}(s, m) = \mathbf{q}_m(s) \mathbf{W}_N^{-ms}. \quad (1.66)$$

При этом внешняя сумма в выражении (1.64) является M -точечным ДПФ s -й строки двумерного массива $\mathbf{h}(s, m)$:

$$\mathbf{X}(r, s) = \sum_{m=0}^{M-1} \mathbf{h}(s, m) \mathbf{W}_M^{-rm}. \quad (1.67)$$

Вычисления коэффициентов ДПФ в соответствии с выражениями (1.65), (1.66), (1.67) составляют суть обобщенного алгоритма БПФ (алгоритма Кули — Тьюки с произвольным основанием и множителями поворота). Блок-схема алгоритма приведена на рис. 1.13.



Рис. 1.13. Блок-схема алгоритма БПФ с произвольным основанием

Вычисления в соответствии с блок-схемой на рис. 1.13 состоят из:

— L -точечных ДПФ (M преобразований, по L^2 комплексных умножений в каждом);

— L комплексных умножений на множители поворота (M раз);
 — M -точечных ДПФ (L преобразований, по M^2 комплексных умножений).

Общее число комплексных умножений составляет:

$$ML^2 + ML + M^2L = N(L + M + 1),$$

а коэффициент ускорения вычислений определяется как

$$\text{КУВ} = \frac{N^2}{N(L + M + 1)} = \frac{N}{L + M + 1}. \quad (1.68)$$

Эффективность вычислений возрастает, если описанную процедуру можно применять рекурсивно, т. е. когда N разлагается на большое число сомножителей.

Изменение порядка суммирования в исходной формуле (1.63) приводит к алгоритму, в котором операция умножения на поворачивающие множители предшествует вычислению первого ДПФ (аналогично алгоритму с «прореживанием по частоте» для БПФ с основанием 2):

$$\mathbf{X}(r, s) = \sum_{l=0}^{L-1} \mathbf{q}_1(l, s) \mathbf{W}_L^{-ls}, \quad (1.69)$$

где

$$\mathbf{q}_1(l, s) = \sum_{m=0}^{M-1} \mathbf{h}_1(l, s, m) \mathbf{W}_M^{-rm} \quad (1.70)$$

и

$$\mathbf{h}_1(l, s, m) = x(l, m) \mathbf{W}_N^{-sm}. \quad (1.71)$$

Этот алгоритм обеспечивает такое же ускорение вычислений, но требует при своей реализации дополнительной памяти для промежуточных результатов.

Более эффективные алгоритмы БПФ, не содержащие множители поворота, строятся на основе отображения одномерной последовательности в K -мерную, в соответствии с так называемой китайской теоремой об остатках для целых чисел. Такое отображение требует попарной взаимной простоты сомножителей N в произведении $N = N_1 N_2 \dots N_k$. Этот способ отображения приводит к более сложной перестановке входной и выходной последовательности по сравнению с правилами (1.61) и (1.62), использованными в алгоритме Кули — Тьюки.

1.5. Основы теории Z-преобразования

В анализе и синтезе дискретных и цифровых систем Z-преобразование играет такую же роль, как преобразование Лапласа для непрерывных систем. Это объясняется следующими причинами:

— свойства дискретных последовательностей можно изучать, исследуя их Z-преобразования (обычными методами математического анализа);

— при Z-преобразовании разностные уравнения, описывающие линейные дискретные фильтры, преобразуются в алгебраические, таким образом, Z-преобразование является удобным аппаратом для решения разностных уравнений;

— свойства линейных дискретных фильтров полностью описываются расположением нулей и полюсов системной функции на комплексной z -плоскости.

Прямым односторонним Z-преобразованием дискретной последовательности $x(n)$ (конечной или бесконечной) называют ряд по степеням комплексной переменной $z = \alpha + j\beta$:

$$\tilde{X}(z) = Z\{x(n)\} = \sum_{n=0}^{\infty} x(n)z^{-n}. \quad (1.72)$$

Множество значений z , где ряд сходится, называется областью сходимости. В этой области $\tilde{X}(z)$ — аналитическая функция, не имеющая особых точек. Для равномерной сходимости достаточно, чтобы

$$|x(n)| < Ma_0^n, \quad (1.73)$$

где M и a_0 — положительные вещественные числа.

Область сходимости определяется кругом радиуса R в z -плоскости, вне которого ряд сходится.

Примеры Z-преобразований тестовых дискретных последовательностей:

1. Единичный импульс (дискретная дельта-функция):

$$\{x(n)\} = \tilde{\delta}(n) = \{1, 0, 0, \dots\}, \quad \tilde{X}(z) = 1. \quad (1.74)$$

2. Единичный скачок (функция включения):

$$\{x(n)\} = U(n) = \{1, 1, 1, \dots\}, \quad \tilde{X}(z) = \sum_{n=0}^{\infty} z^{-n} = \frac{z}{z-1}. \quad (1.75)$$

Область сходимости: $|z| > 1$.

3. Экспоненциальная последовательность:

$$\{x(n)\} = a^n, \quad n \geq 0, \quad \tilde{X}(z) = \sum_{n=0}^{\infty} (az^{-1})^n.$$

При $|az^{-1}| < 1$ этот ряд представляет собой бесконечно убывающую геометрическую прогрессию, сумма членов которой равна:

$$\tilde{X}(z) = \frac{z}{z-a}. \quad (1.76)$$

Таким образом, область сходимости $|z| > |a|$ лежит вне окружности радиуса a на комплексной z -плоскости (рис. 1.14).

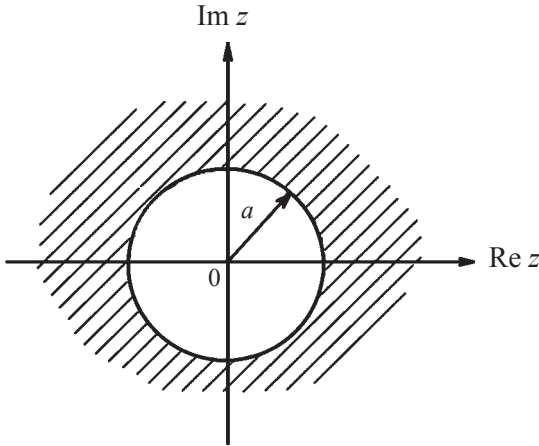


Рис. 1.14. Область сходимости

Обратное Z -преобразование ставит в соответствие функции комплексной переменной $\tilde{X}(z)$ решетчатую функцию (дискретную последовательность) $x(n)$, определяемую следующим образом:

$$x(n) = Z^{-1} \{ \tilde{X}(z) \} = \frac{1}{2\pi j} \oint_c \tilde{X}(z) z^{n-1} dz, \quad (1.77)$$

где c — замкнутый контур в z -плоскости, охватывающий все особые точки (полюсы) функции $\tilde{X}(z)$; интегрирование по контуру c производится в направлении против часовой стрелки.

Обратное Z -преобразование удобно вычислять при помощи теоремы о вычетах: функция $x(n)$ равна сумме вычетов подынтегральной функции (1.77) в полюсах, расположенных внутри контура интегрирования.

Если подынтегральная функция в (1.77) может быть представлена в виде

$$\tilde{X}(z)z^{n-1} = \tilde{X}_0(z) = \frac{F(z)}{\prod_{i=1}^k (z - z_i)^{m_i}}, \quad (1.78)$$

где z_i — полюс подынтегральной функции; m_i — кратность полюса; k — количество полюсов, то

$$x(n) = \sum_{i=1}^k \operatorname{Res}_{z=z_i} [\tilde{X}_0(z)]. \quad (1.79)$$

Причем

$$\operatorname{Res}[\tilde{X}_0(z)] = \frac{1}{(m_i - 1)!} \lim_{z \rightarrow z_i} \frac{d^{m_i-1}}{dz^{m_i-1}} [\tilde{X}_0(z - z_i)^{m_i}]. \quad (1.80)$$

В частном случае, если $\tilde{X}(z)$ — рациональная функция, имеющая простые полюса, то ее можно разложить на простые дроби:

$$\tilde{X}_0(z) = \sum_{i=1}^k \frac{A_i}{1 - \alpha_i z^{-1}}. \quad (1.81)$$

Тогда обратное Z -преобразование:

$$x(n) = \sum_{i=1}^k A_i \alpha_i^n. \quad (1.82)$$

Другой часто применяемый способ вычисления обратного Z -преобразования — использование таблиц соответствия нескольких базовых пар преобразований (табл. 1.1) и их комбинации на основе использования основных свойств Z -преобразования.

Базовые пары преобразований

Последовательность $x(n)$	Z -преобразование $\tilde{X}(z)$
$\delta(n)$	1
$U(n)$	$\frac{1}{1-z^{-1}}$
a^n	$\frac{1}{1-az^{-1}}, a < 1$
n	$\frac{z^{-1}}{(1-z^{-1})^2}$
na^n	$\frac{z^{-1}}{(1-az^{-1})^2}$
$e^{j\omega nT}$	$\frac{1}{(1-e^{j\omega T}z^{-1})}$
$\sin(\omega nT)$	$\frac{\sin(\omega T)z^{-1}}{z^{-2} - 2\cos(\omega T)z^{-1} + 1}$
$\cos(\omega nT)$	$\frac{(1 - \cos(\omega T))z^{-1}}{z^{-2} - 2\cos(\omega T)z^{-1} + 1}$

Основные свойства Z -преобразования:

1. Линейность. Если $y(n) = a_1x_1(n) + a_2x_2(n)$, где a_1 и a_2 — постоянные коэффициенты, не зависящие от n , то:

$$\tilde{Y}(z) = a_1\tilde{X}_1(z) + a_2\tilde{X}_2(z). \quad (1.83)$$

2. Сдвиг последовательности. Если $y(n) = x(n-m)U(n-m)$, то

$$\tilde{Y}(z) = \tilde{X}_1(z)z^{-m}. \quad (1.84)$$

Z -преобразование задержанной на m отсчетов дискретной последовательности равно произведению Z -преобразования

незадержанной последовательности на множитель z^{-m} , называемый оператором запаздывания. В частности, задержке на один период дискретизации соответствует умножение на z^{-1} . Поэтому оператор z^{-1} применяют для обозначения цифрового элемента задержки на такт в структурных схемах устройств цифровой обработки сигналов.

3. Умножение на экспоненту:

$$Z[a^n x(n)] = \tilde{X}\left(\frac{z}{a}\right). \quad (1.85)$$

4. Умножение на n :

$$Z[nx(n)] = -z \frac{d\tilde{X}(z)}{dz}. \quad (1.86)$$

5. Свертка последовательностей.

Если $y(n) = \sum_{m=0}^n x_1(m)x_2(n-m) = \sum_{m=0}^n x_1(n-m)x_2(m)$, причем $x_1(m) = 0, x_2(m) = 0$ при $m < 0$, то

$$\tilde{Y}(z) = \tilde{X}_1(z)\tilde{X}_2(z). \quad (1.87)$$

6. Перемножение последовательностей. Если $y(n) = x_1(n)x_2(n)$, то

$$\tilde{Y}(z) = \frac{1}{2\pi j} \oint_c \tilde{X}_1(v)\tilde{X}_2\left(\frac{z}{v}\right)\frac{dv}{v}. \quad (1.88)$$

Здесь контур интегрирования c лежит внутри пересекающихся областей сходимости $\tilde{X}_1(v)$ и $\tilde{X}_1(z/v)$.

Соотношение (1.88) называется комплексной сверткой.

Из этого соотношения можно получить выражение для спектральной плотности произведения двух дискретных последовательностей. Поскольку при $z = e^{j\Omega}$ и $v = e^{j\Theta}$ соответствующие Z -преобразования $\tilde{X}_1(e^{j\Omega})$ и $\tilde{X}_2(e^{j\Theta})$ представляют собой ДВПФ, то из (1.88) следует:

$$\tilde{Y}(e^{j\Omega}) = \frac{1}{2\pi} \int_{-\pi}^{\pi} X_1(j\Theta)X_2[j(\Omega - \Theta)]d\Theta, \quad (1.89)$$

т. е. ДВПФ произведения последовательностей $x_1(n)$ и $x_2(n)$ есть свертка ДВПФ сомножителей. Эта свертка является периодической (циклической) в силу того, что $X_1(j\Omega)$ и $X_2(j\Omega)$ являются периодическими функциями частоты, поскольку представляют собой спектры дискретных последовательностей.

В заключение установим взаимосвязь между ДПФ и Z -преобразованием. Рассмотрим периодическую последовательность $x_n(n) = x_n(n + mN)$. Эта последовательность не может быть представлена через Z -преобразование, так как ряд (1.72) расходится.

Представление ее через дискретный ряд Фурье описывается коэффициентами ДПФ:

$$\mathbf{X}(k) = \sum_{n=0}^{N-1} x(n) \mathbf{W}^{nk}.$$

Z -преобразование непериодической конечной последовательности $x(n)$, образованной из одного периода $x_n(n)$, равно:

$$\tilde{X}(z) = \sum_{n=0}^{\infty} x(n) z^{-n} = \sum_{n=0}^{N-1} x(n) z^{-n}.$$

Поскольку в пределах периода повторения из N отсчетов $x(n) = x_n(n)$, то мы приходим к равенству:

$$\mathbf{X}(k) = \tilde{X}(z) \text{ при } z = \mathbf{W}^k = e^{j \frac{2\pi k}{N}}. \quad (1.90)$$

Уравнению $z = e^{j \frac{2\pi k}{N}}$ соответствуют точки, равномерно расположенные на окружности единичного радиуса в комплексной z -плоскости (рис. 1.15, б). Поэтому можно говорить, что спектральная плотность сигнала — это сечение его z -образа по единичной окружности (рис. 1.15, а).

Соотношения между непрерывными и дискретными сигналами и их преобразованиями обобщены в схеме, представленной на рис. 1.16.

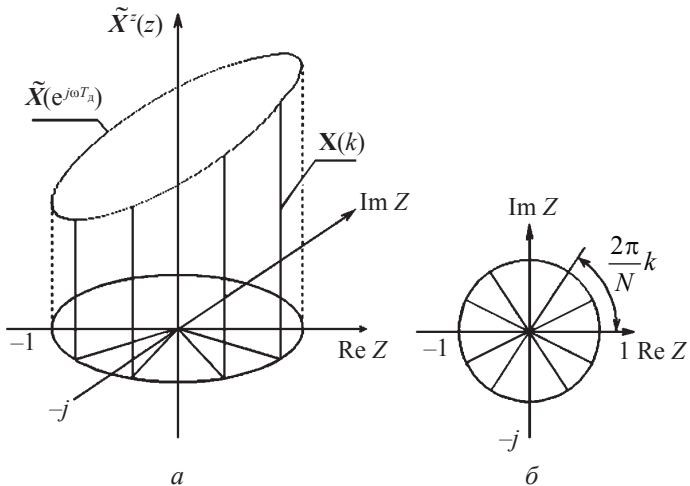


Рис. 1.15. Спектральная плотность сигнала и его Z-преобразование (пояснения в тексте)

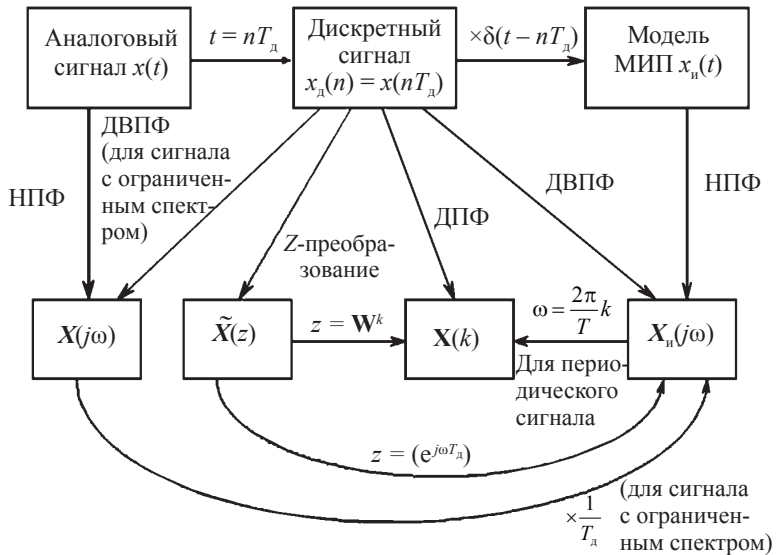


Рис. 1.16. Соотношение между непрерывными и дискретными сигналами и их преобразованиями

КОНТРОЛЬНЫЕ ВОПРОСЫ

1. Дискретизация аналогового сигнала $x(t)$ производится с периодом T_d . Чему равно значение решетчатой функции $x(n)$, описывающей дискретный сигнал, на интервале $nT_d < t < (n + 1)T_d$?
2. При каком условии последовательность, полученная путем дискретизации гармонического сигнала, не является периодической?
3. Какие операции осуществляются при переходе от дискретного сигнала к цифровому?
4. Запишите математическую модель идеальной дискретизации.
5. Максимальная частота в спектре звукового сигнала равна 20 кГц. Каков должен быть минимальный период дискретизации в АЦП, чтобы эффект наложения отсутствовал?
6. В чем заключается способ восстановления непрерывного сигнала по дискретным отсчетам, непосредственно вытекающий из теоремы УКШ?
7. Дискретная последовательность образована путем дискретизации одного периода гармонического колебания. Частота дискретизации равна $\omega/8$. Чему равен коэффициент ДПФ $X(0)$?
8. Что понимают под термином «алгоритм БПФ»?
9. Каково общее количество комплексных умножений при реализации базовой операции «бабочка»?
10. Какая операция лежит в основе построения алгоритма БПФ с произвольным основанием (алгоритма Кули — Тьюки)?
11. Последовательность $y(n)$ образуется как результат свертки двух последовательностей $x(n) = (-0,9)^n$ и $h(n)$. Определите $Y(z)$, если $H(z) = 1/(1 - bz^{-1})$.

2. ДИСКРЕТНЫЕ И ЦИФРОВЫЕ ФИЛЬТРЫ

2.1. Линейные дискретные фильтры и их характеристики

Под дискретным фильтром (ДФ) в общем случае понимают систему, преобразующую одну дискретную последовательность в другую (рис. 2.1). Соответственно — цифровой фильтр (ЦФ) есть система, преобразующая один цифровой сигнал в другой. Цифровой фильтр реализуется как программа на ЦВМ или аппаратным способом в виде цифровой схемы, содержащей регистры, сумматоры, умножители и другие вспомогательные элементы.

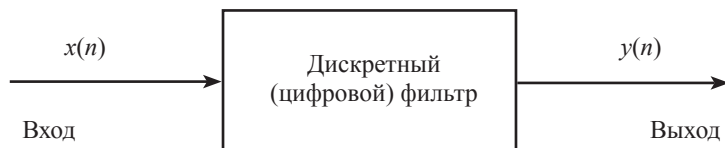


Рис. 2.1. К определению дискретного и цифрового фильтра

Как отмечалось во введении, в настоящем учебном пособии сначала рассматриваются цифровые фильтры без учета эффектов квантования. То есть вместо понятий «дискретный фильтр» и «цифровой фильтр» используется ниже только понятие «цифровой». В гл. 3 отдельно анализируются эффекты, связанные с квантованием сигнала, ограничением разрядности коэффициентов фильтра и округлением промежуточных результатов.

В настоящем разделе мы ограничим класс преобразований входных последовательностей и будем рассматривать только линейные стационарные, физически реализуемые цифровые фильтры.

ЦФ называется **линейным**, если выходная последовательность $y(n)$ при нулевых начальных условиях при воздействии вида

$$x(n) = a_1x_1(n) + a_2x_2(n)$$

описывается как

$$y(n) = a_1y_1(n) + a_2y_2(n),$$

где $y_1(n)$ и $y_2(n)$ соответственно отклики ЦФ на $x_1(n)$ и $x_2(n)$.

То есть при преобразовании входных последовательностей в линейном фильтре выполняется принцип суперпозиции.

Линейный ЦФ называется **стационарным** или **инвариантным во времени (ЛИВ)**, если откликом на воздействии

$$x(n) = x_1(n - n_0)$$

является

$$y(n) = y_1(n - n_0).$$

Иными словами, сдвиг входной последовательности приводит к такому же сдвигу выходной последовательности без изменения ее формы.

Связь между входной $x(n)$ и выходной $y(n)$ последовательностями в стационарном ЦФ описывается линейным разностным уравнением с постоянными коэффициентами вида

$$\sum_{m=0}^M a_m y(n - m) = \sum_{i=0}^N b_i x(n - i). \quad (2.1)$$

Откуда, полагая $a_0 = 1$ (нормируя относительно a_0), получаем алгоритм работы цифрового фильтра во временной области:

$$y(n) = \sum_{i=0}^N b_i x(n - i) - \sum_{m=1}^M a_m y(n - m), \quad n \geq 0. \quad (2.2)$$

Текущий отсчет выходной последовательности определяется текущим и N предыдущими отсчетами входного сигнала, а также M предыдущими отсчетами выходной последовательности.

В частном случае, когда текущий отсчет выходной последовательности определяется только отсчетами входного сигнала

(когда все $a_m = 0$), алгоритм работы цифрового фильтра принимает вид:

$$y(n) = \sum_{i=0}^N b_i x(n-i). \quad (2.3)$$

Уравнение (2.2) описывает так называемый рекурсивный фильтр, а уравнение (2.3) — нерекурсивный фильтр. Разностные уравнения непосредственно определяют способ построения ЦФ. В дальнейшем, чтобы отличать коэффициенты рекурсивного фильтра от коэффициентов нерекурсивного фильтра, для обозначения последних будем использовать символы c_i .

Импульсной характеристикой ЦФ $h(n)$ называют реакцию нулевого состояния на воздействие в виде дискретной δ -функции. Из уравнений (2.2) и (2.3) следует, что рекурсивный фильтр имеет бесконечную импульсную характеристику (БИХ), а нерекурсивный фильтр — конечную (КИХ).

С помощью импульсной характеристики можно получить описание выходной последовательности при любом входном воздействии. Пусть в стационарном ЦФ откликом нулевого состояния на $\tilde{\delta}(n)$ является последовательность $h(n)$. Тогда, на основе инвариантности, откликом на $\tilde{\delta}(n-m)$ будет $h(n-m)$. Входную последовательность представим в виде динамического соотношения

$$x(n) = \sum_{m=-\infty}^{\infty} x(m) \tilde{\delta}(n-m). \quad (2.4)$$

Тогда, на основании свойства линейности, можно утверждать, что отклик нулевого состояния стационарного ЦФ:

$$y(n) = \sum_{m=-\infty}^{\infty} x(m) h(n-m) = \sum_{m=-\infty}^{\infty} x(n-m) h(m), \quad (2.5)$$

т. е. выходной сигнал представляет собой дискретную свертку входного сигнала и импульсной характеристики ЦФ $h(n)$.

Линейный ЦФ называется устойчивым, если воздействие любой ограниченной входной последовательности дает ограниченную выходную последовательность, такую, что

$$\sum_{n=-\infty}^{\infty} |y(n)|^2 < \infty. \quad (2.6)$$

ЦФ устойчив, если его импульсная характеристика удовлетворяет условию

$$\sum_{n=-\infty}^{\infty} |h(n)| < \infty. \quad (2.7)$$

ЦФ называется физически реализуемым, если отклик не появляется раньше воздействия, т. е., если его импульсная характеристика

$$h(n) = 0 \text{ при } n < 0. \quad (2.8)$$

Для физически реализуемого ЦФ соотношение (2.5) переписывается в виде

$$y(n) = \sum_{m=-\infty}^n x(m)h(n-m). \quad (2.9)$$

Если входная последовательность имеет начало, т. е. $x(m) = 0$ при $m < 0$, тогда выходная последовательность

$$y(n) = \sum_{m=0}^n x(m)h(n-m). \quad (2.10)$$

То есть выходная последовательность физически реализуемого стационарного линейного фильтра представляет собой аperiodическую дискретную свертку входной последовательности и импульсной характеристики.

По аналогии с системной (передаточной) функцией и частотными характеристиками аналогового фильтра определяются передаточная функция и частотные характеристики ЦФ. При этом используется аппарат Z -преобразования.

Системная (передаточная) функция ЦФ — отношение Z -преобразования выходной последовательности к Z -преобразованию входной последовательности при нулевых начальных условиях:

$$\tilde{H}(z) = \frac{Z\{y(n)\}}{Z\{x(n)\}} = \frac{\tilde{Y}(z)}{\tilde{X}(z)}. \quad (2.11)$$

Передаточная функция рекурсивного фильтра имеет вид:

$$\tilde{H}(z) = \frac{\sum_{i=0}^N b_i z^{-i}}{1 + \sum_{m=1}^M a_m z^{-m}}. \quad (2.12)$$

Передачная функция нерекурсивного фильтра описывается выражением:

$$\tilde{H}(z) = \sum_{l=0}^{L-1} c_l z^{-l}. \quad (2.13)$$

Из свойств Z -преобразования следует, что свертке последовательностей $x(n)$ и $h(n)$ соответствует произведение их Z -преобразований:

$$\tilde{Y}(z) = \tilde{X}(z)\tilde{H}(z), \quad (2.14)$$

откуда следует, что передачная функция есть Z -преобразование импульсной характеристики ЦФ:

$$\tilde{H}(z) = \sum_{n=0}^{\infty} h(n)z^{-n}. \quad (2.15)$$

Условие устойчивости ЦФ

Поскольку передачная функция ЦФ есть Z -преобразование импульсной характеристики, то ее модуль

$$|\tilde{H}(z)| \leq \sum_{n=0}^{\infty} |h(n)| |z^{-n}|.$$

Если $|z^{-1}| \leq 1$, то

$$|\tilde{H}(z)| \leq \sum_{n=0}^{\infty} |h(n)|. \quad (2.16)$$

Таким образом, в устойчивом ЦФ передачная функция $\tilde{H}(z)$ конечна во всех точках z -плоскости, где $|z| \geq 1$, т. е. $\tilde{H}(z)$ может иметь особые точки только внутри единичной окружности.

Для описания стационарных цифровых фильтров в частотной области используется специальный класс входных воздействий — дискретные комплексные гармонические последовательности:

$$\begin{aligned} \{x(n)\} &= \{A \exp[j(\omega n T_d + \varphi)]\}; \\ \operatorname{Re}\{x(n)\} &= \{A \cos[j(\omega n T_d + \varphi)]\}; \\ \operatorname{Im}\{x(n)\} &= \{A \sin[j(\omega n T_d + \varphi)]\}. \end{aligned} \quad (2.17)$$

Значения этих последовательностей не изменяются при замене ω на $\omega + 2\pi\omega n/T_d$, поскольку

$$(\omega + 2\pi n \frac{1}{T_d})nT_d + \varphi = \omega nT_d + \varphi + 2\pi n^2. \quad (2.18)$$

Если на вход ЦФ поступает такая последовательность, то на выходе в соответствии с (2.5) получим:

$$y(n) = \sum_{m=0}^{\infty} h(m)e^{j\omega(n-m)T_d} = e^{j\omega nT_d} \sum_{m=0}^{\infty} h(m)e^{-j\omega mT_d} = x(n)\tilde{H}(e^{j\omega T_d}).$$

Таким образом, для выбранного класса входных последовательностей отклик совпадает со входной последовательностью с точностью до комплексного множителя:

$$\tilde{H}(e^{j\omega T_d}) = \sum_{m=0}^{\infty} h(m)e^{-j\omega mT_d}. \quad (2.19)$$

Последнее соотношение представляет собой дискретное по времени преобразование Фурье (ДВПФ) импульсной характеристики.

Эта функция называется комплексной частотной характеристикой (КЧХ) дискретного (цифрового) фильтра, а ее модуль и фаза — соответственно амплитудно-частотной (АЧХ) и фазочастотной (ФЧХ) характеристиками.

Комплексная частотная характеристика ЦФ формально получается из передаточной функции (2.11) путем подстановки $z = e^{j\omega T_d}$.

КЧХ ЦФ является периодической функцией частоты ω с периодом $2\pi/T_d$.

Для действительных $h(n)$ модуль КЧХ $H(\omega)$ — четная функция, а аргумент $\varphi(\omega)$ — нечетная.

Эти свойства проиллюстрированы на рис. 2.2.

Требования к фильтрам могут задаваться как во временной, так и в частотной областях, что определяется назначением фильтра и удобством его описания. Так, согласованные фильтры чаще задаются импульсной характеристикой, а избирательные фильтры — частотными характеристиками. В частотной области требования предъявляются к КЧХ либо к ее составляющим — АЧХ и ФЧХ.

Требования к амплитудно-частотной характеристике фильтра, в первую очередь, включают параметры полосы пропускания, полосы подавления и переходной полосы. Под

амплитудно-частотной характеристикой затухания $A(\omega)$ понимают функцию, обратную $H(\omega)$.

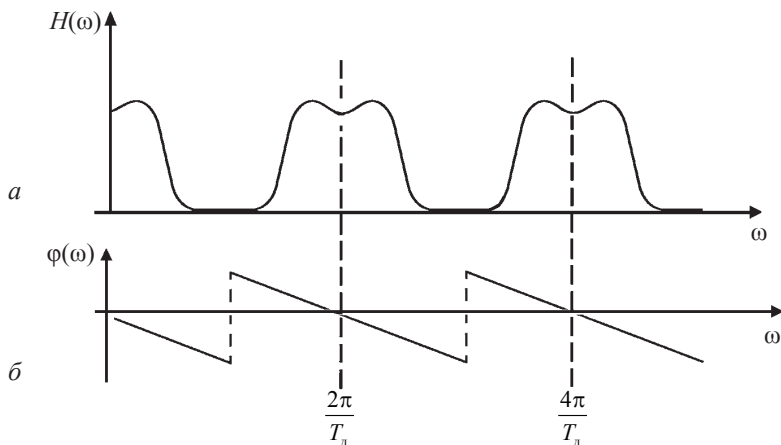


Рис. 2.2. Амплитудно-частотная (а) и фазочастотная (б) характеристики цифрового фильтра

Диапазон частот, в котором затухание фильтра минимально (для идеального фильтра равно нулю), называется *полосой пропускания*. Обычно это диапазон частот, занимаемый преимущественно полезным сигналом.

Диапазон частот, в котором затухание фильтра максимально (для идеального фильтра равно бесконечности), называется *полосой подавления* (задерживания). Обычно это диапазон частот, занимаемый преимущественно помехой.

Диапазон частот, лежащий между полосой пропускания и полосой подавления, называют *переходной полосой*.

В зависимости от взаимного расположения полос подавления и пропускания различают следующие типы фильтров:

1. Фильтр нижних частот (ФНЧ) — фильтр с полосой пропускания от 0 до частоты ω_c и полосой подавления от ω_3 до бесконечности ($\omega_c < \omega_3$).

2. Фильтр верхних частот (ФВЧ) — фильтр с полосой пропускания от частоты ω_c до бесконечности и полосой подавления от 0 до ω_3 ($\omega_c > \omega_3$).

3. Полосовой фильтр (ПФ) — обе границы полосы пропускания представляют собой ненулевые частоты $\omega_{\text{сн}}$, $\omega_{\text{св}}$, а с каждой из сторон от полосы пропускания имеется по одной полосе подавления (от 0 до $\omega_{\text{зн}}$ и от $\omega_{\text{зв}}$ до ∞).

4. Режекторный (заграждающий) фильтр (РФ) — фильтр с двумя полосами пропускания (от 0 до $\omega_{\text{сн}}$ и от $\omega_{\text{св}}$ до ∞) и одной полосой подавления.

5. Гребенчатый фильтр (ГФ) — фильтр с несколькими полосами подавления и несколькими полосам пропускания.

6. Всепропускающий фильтр постоянного затухания (ФПЗ) — фильтр с единичной (постоянной) передачей для всех частот (т. е. с полосой пропускания от 0 до ∞). Используется для обеспечения требуемой фазовой коррекции и фазового сдвига.

2.2. Формы реализации линейных цифровых фильтров

Рассмотрим структурные схемы цифровых фильтров. Структурная схема по сути отображает последовательность вычислений при формировании реакции (отклика) фильтра на входное воздействие. Структурные схемы могут быть построены как на основании описания алгоритма функционирования фильтра во временной области (разностное уравнение), так и на основании описания на комплексной z -плоскости (передаточная функция).

Структурная схема нерекурсивного фильтра следует из разностного уравнения, которое принято записывать в следующих обозначениях:

$$y(n) = \sum_{l=0}^{L-1} c_l x(n-l), \quad (2.20)$$

где $L - 1$ — порядок фильтра.

Взяв Z -преобразование от левой и правой частей, получим:

$$\tilde{Y}(z) = \sum_{l=0}^{L-1} c_l \tilde{X}(z) z^{-l}. \quad (2.21)$$

Откуда следует, что передаточная функция нерекурсивного или трансверсального фильтра описывается полиномом относительно переменной z^{-1} :

$$\tilde{H}(z) = \sum_{l=0}^{L-1} c_l z^{-l}. \quad (2.22)$$

Уравнениям (2.21) и (2.22) соответствует функциональная схема, приведенная на рис. 2.3.

Элементами структурной схемы линейного дискретного фильтра являются элемент задержки на период дискретизации, умножитель и сумматор.

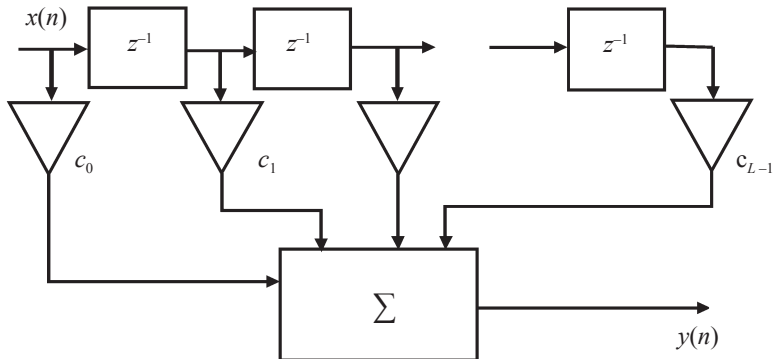


Рис. 2.3. Функциональная схема нерекурсивного фильтра

Для получения системной функции рекурсивного фильтра возьмем Z-преобразование от левой и правой частей разностного уравнения, описывающего этот тип фильтра во временной области:

$$y(n) = \sum_{i=0}^N b_i x(n-i) - \sum_{m=1}^M a_m y(n-m), \quad n \geq 0, \quad (2.23)$$

в результате получим:

$$\tilde{Y}(z) = \sum_{i=0}^N b_i \tilde{X}(z) z^{-i} - \sum_{m=0}^M a_m \tilde{Y}(z) z^{-m}. \quad (2.24)$$

Откуда следует выражение для передаточной функции рекурсивного фильтра:

$$\tilde{H}(z) = \frac{\tilde{Y}(z)}{\tilde{X}(z)} = \frac{b_0 + b_1 z^{-1} + b_2 z^{-2} + \dots + b_N z^{-N}}{1 + a_1 z^{-1} + a_2 z^{-2} + \dots + a_M z^{-M}}. \quad (2.25)$$

Прямая форма реализации рекурсивного ЦФ следует непосредственно из разностного уравнения (2.23) или уравнения (2.24). Структурная схема приведена на рис. 2.4. Недостатком реализации рекурсивного ЦФ по прямой форме принято считать большое число элементов задержки (большой объем памяти регистров).

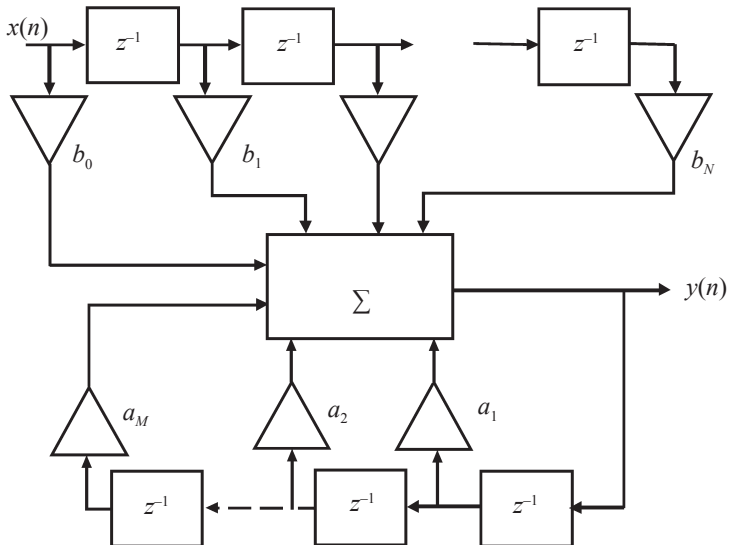


Рис. 2.4. Функциональная схема рекурсивного фильтра (прямая форма реализации)

Минимальное число элементов задержки, равное порядку передаточной функции $M - 1$, требует для своей реализации каноническая форма. Для ее получения запишем уравнение

$$\tilde{Y}(z) = \tilde{X}(z)\tilde{H}(z)$$

в виде

$$\tilde{Y}(z) = \tilde{F}(z)\tilde{B}(z),$$

где

$$\tilde{\mathbf{B}}(z) = \sum_{i=0}^N b_i z^{-i}; \quad (2.26)$$

$$\tilde{\mathbf{F}}(z) = \frac{1}{1 + \sum_{m=1}^M a_m z^{-m}} \tilde{\mathbf{X}}(z). \quad (2.27)$$

Этому уравнению, заданному на z -плоскости, соответствует разностное уравнение

$$f(n) = x(n) - \sum_{m=1}^M a_m f(n-m). \quad (2.28)$$

Из выражения (2.26) следует, что

$$y(n) = \sum_{i=1}^N b_i f(n-i). \quad (2.29)$$

Этому разностному уравнению соответствует структура, приведенная на рис. 2.5.

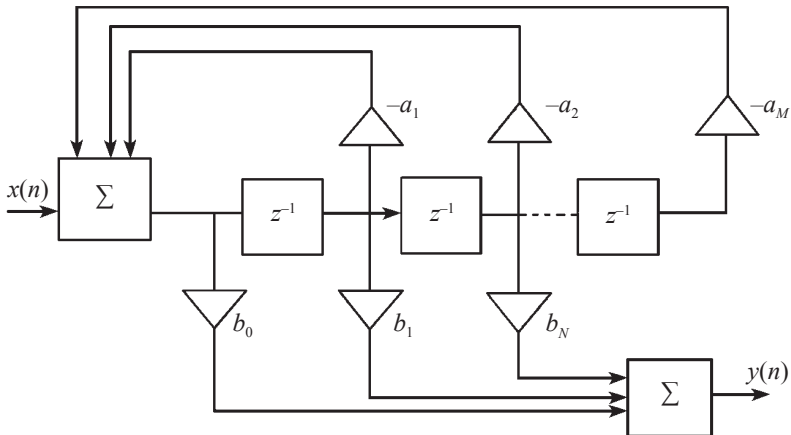


Рис. 2.5. Каноническая форма реализации рекурсивного фильтра

Каскадная форма реализации соответствует представлению передаточной функции фильтра в виде произведения

$$\tilde{\mathbf{H}}(z) = \prod_{k=1}^K \tilde{\mathbf{H}}_k(z). \quad (2.30)$$

Структурная схема ЦФ при каскадной реализации имеет вид, приведенный на рис. 2.6.

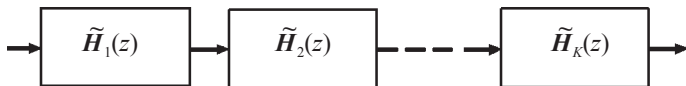


Рис. 2.6. Каскадная форма реализации цифрового фильтра

На практике обычно используют однотипные звенья второго и первого порядка, передаточная функция которых имеет вид:

$$H_k(z) = \frac{b_{0k} + b_{1k}z^{-1} + b_{2k}z^{-2}}{1 + a_{1k}z^{-1} + a_{2k}z^{-2}}. \quad (2.31)$$

Эти звенья называются биквадратными блоками. Биквадратный блок является универсальным звеном, пригодным для построения любых ЦФ. Звено первого порядка может быть получено из биквадратного блока при $a_{2k} = 0$, $b_{2k} = 0$.

Каскадная форма реализации позволяет снизить влияние эффектов, связанных с конечной разрядностью представления коэффициентов и округлением промежуточных результатов.

2.3. Реализация линейных цифровых фильтров в частотной области с помощью алгоритмов БПФ

Дискретный фильтр в переменных вход-выход описывается уравнением

$$y(n) = \sum_{m=0}^n x(m)h(n-m), \quad n = 0, 1, 2, \dots, N_1 + N_2 - 2, \quad (2.32)$$

представляющим собой аперIODическую (линейную) свертку входного сигнала и импульсной характеристики. Линейная свертка $y(n)$ двух непериодических последовательностей $x(n)$ и $h(n)$, содержащих соответственно N_1 и N_2 отсчетов, представляет собой конечную последовательность длиной $N_1 + N_2 - 1$ отсчетов.

Другим типом свертки двух последовательностей является круговая (циклическая) свертка. Круговой сверткой двух

периодических последовательностей $x(n)$ и $h(n)$ $n = 0, 1, 2, \dots, N-1$ называют последовательность $y(n)$, образованную в соответствии с выражением (1.39):

$$y(n) = \sum_{m=0}^{N-1} x(m)h(n-m), \quad m, n = 0, 1, \dots, N-1.$$

Последовательность $y(n)$ также периодическая с тем же периодом N .

Как было показано при рассмотрении свойств ДПФ, операции вычисления круговой (циклической) свертки соответствует в частотной области произведение коэффициентов ДПФ (1.43). Тогда реакция фильтра $y(n)$ может быть найдена как обратное ДПФ:

$$y(n) = \frac{1}{N} \sum_{k=0}^{N-1} \mathbf{X}(k) \mathbf{H}(k) \mathbf{W}_N^{nk}, \quad n = 0, \dots, N-1. \quad (2.33)$$

Для применения этих алгоритмов к описанию процесса преобразования сигнала в линейном ЦФ, а следовательно, и для применения БПФ для реализации ЦФ, необходимо свести аperiodическую свертку к эквивалентной циклической.

С этой целью сформируем вспомогательные периодические последовательности $x_1(n)$ и $h_1(n)$ длиной по $N_1 + N_2 - 1$ отсчетов путем дополнения нулями последовательностей $x(n)$ и $h(n)$ следующим образом:

$$x_1(n) = \begin{cases} x(n), & n = 0, 1, \dots, N_1 - 1; \\ 0, & n = N_1, \dots, N_1 + N_2 - 2; \end{cases} \quad (2.34)$$

$$h_1(n) = \begin{cases} h(n) & \text{при } n = 0, 1, \dots, N_2 - 1; \\ 0 & \text{при } n = N_2, N_2 + 1, \dots, N_1 + N_2 - 2. \end{cases} \quad (2.35)$$

Тогда линейная свертка последовательностей $x(n)$ и $h(n)$ на интервале $[0, N_1 + N_2 - 2]$ будет равна $N_1 + N_2 - 1$ — точечной круговой свертке последовательностей $x_1(n)$ и $h_1(n)$:

$$y(n) = \sum_{m=0}^{N_1+N_2-2} x_1(m)h_1(n-m), \quad n = 0, 1, \dots, N_1 + N_2 - 2, \quad (2.36)$$

и поэтому может быть вычислена с использованием алгоритмов ДПФ. Вывод проиллюстрирован на рис. 2.7.

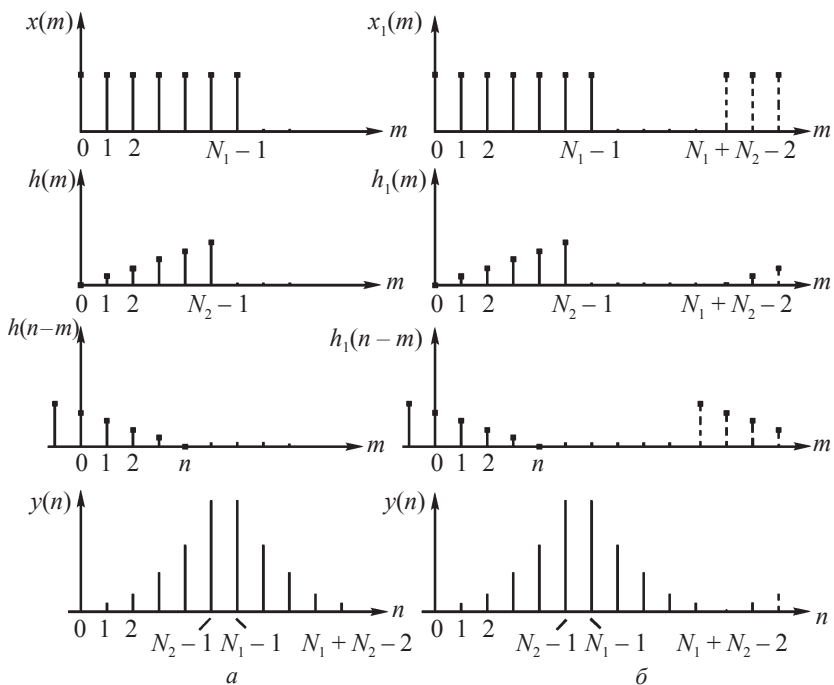


Рис. 2.7. Иллюстрация процесса обработки сигнала в дискретном фильтре:

a — аperiodическая свертка; b — соответствующая ей циклическая свертка

Переход к вспомогательным последовательностям, описывающим как входной сигнал, так и импульсную характеристику ЦФ, позволяет реализовать последний в частотной области. Схема такой реализации приведена на рис. 2.8.

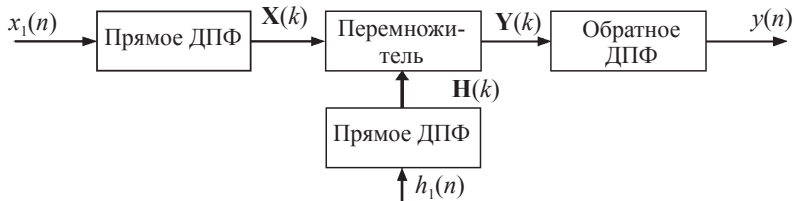


Рис. 2.8. Схема реализации линейного цифрового фильтра в частотной области

При вычислении прямого и обратного преобразования целесообразно использовать алгоритмы БПФ. При таком способе реализации ЦФ для вычисления всех $N_1 + N_2 - 1$ отсчетов выходной последовательности $y(n)$ требуется значительно меньше операций комплексного умножения и сложения. Повышение вычислительной эффективности достигается за счет применения алгоритмов БПФ, а также за счет того, что коэффициенты $\mathbf{H}(k)$, описывающие комплексную частотную характеристику фильтра, могут быть рассчитаны заранее и храниться в памяти.

2.4. Цифровой спектральный анализ

Как мы установили в гл. 1 при выполнении условий теоремы Котельникова, коэффициенты ДПФ $\mathbf{X}(k)$ с точностью до множителя $1/T_d$ представляют собой отсчеты спектральной плотности аналогового сигнала на частотах, кратных $2\pi/T_d$. Таким образом, устройство (или алгоритм), реализующее БПФ, можно рассматривать как спектроанализатор, осуществляющий анализ спектра на N частотах в диапазоне от 0 до частоты дискретизации F_d . Обычно спектроанализатор представляет собой набор фильтров или один перестраиваемый фильтр. Важнейшей характеристикой спектроанализатора является разрешающая способность, определяемая формой частотной характеристики фильтра. Для определения этой характеристики для БПФ установим связь между спектральным измерением и фильтрацией.

Рассмотрим нерекурсивный фильтр, схема которого приведена на рис. 2.9. Его импульсная характеристика (отклик на дискретную δ -функцию) представляет собой последовательность коэффициентов c_n :

$$h(n) = c_0, c_1, \dots, c_{N-1}, 0, 0, 0 \dots \quad (2.37)$$

Алгоритм работы такого фильтра во временной области описывается следующим уравнением:

$$y(n) = \sum_{m=n-N+1}^n x(m)c_{n-m}. \quad (2.38)$$

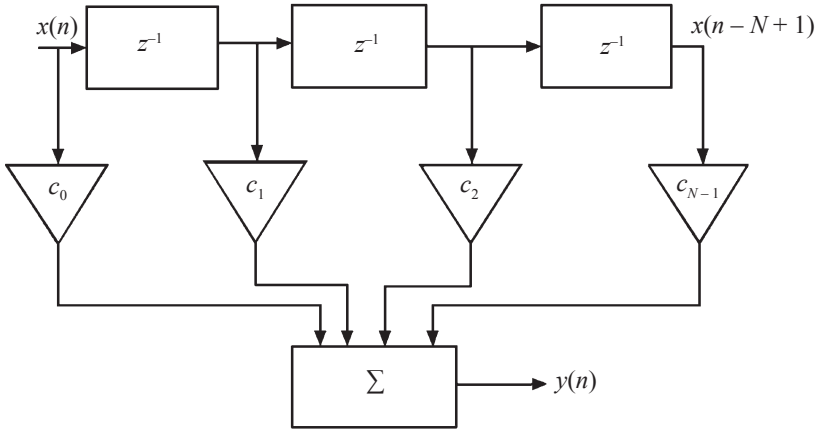


Рис. 2.9. Структурная схема нерекурсивного фильтра

Потребуем, чтобы в момент $n = N - 1$, т. е. после обработки в фильтре N отсчетов, сигнал на его выходе совпадал со значением k -го коэффициента ДПФ:

$$y(N - 1) = \sum_{m=0}^{N-1} c_{N-1-m} x(m) = \mathbf{X}(k). \quad (2.39)$$

Для выполнения этого условия, как это следует из сопоставления выражений (1.31) и (2.39), необходимо, чтобы коэффициенты фильтра удовлетворяли соотношению

$$c_{N-1-m} = \mathbf{W}_N^{-km}. \quad (2.40)$$

Таким образом, процессор БПФ, рассматриваемый как фильтр с k -м отводом в качестве выхода, описывается структурной схемой, изображенной на рис. 2.10. Импульсная характеристика этого фильтра, как это следует из выражений (2.38) и (2.40), задается соотношением

$$h_k(n) = \mathbf{W}_N^{-k(N-1-n)} = e^{\frac{j2\pi k(n+1)}{N}}, \quad 0 \leq n \leq N-1. \quad (2.41)$$

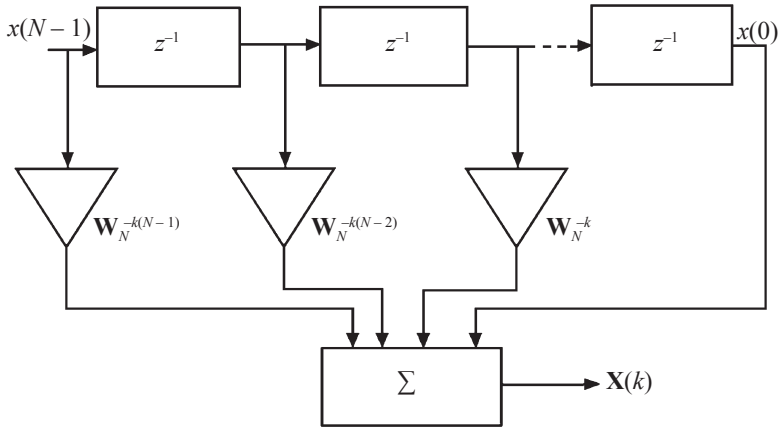


Рис. 2.10. Структурная схема нерекурсивного фильтра, реализующего вычисление k -го коэффициента ДПФ

Для определения комплексной частотной характеристики (КЧХ) этого фильтра вычислим Z -преобразование его импульсной характеристики:

$$\tilde{H}_k(z) = \sum_{n=0}^{N-1} h_k(n)z^{-n} = \sum_{n=0}^{N-1} \exp[j2\pi k(n+1)/N] \cdot z^{-n}. \quad (2.42)$$

Последнее выражение представляет собой сумму N членов геометрической прогрессии, у которой первый член равен $\exp[j2\pi k/N]$, а знаменатель — $\exp[j2\pi k/N]z^{-1}$. В связи с чем

$$\tilde{H}_k(z) = \exp(j2\pi k/N) \frac{1 - z^{-N} \exp(j2\pi k)}{1 - z^{-1} \exp(j2\pi k/N)}.$$

Комплексная частотная характеристика получается из этого выражения путем подстановки $z = \exp(j\omega T_d)$:

$$\tilde{H}_k(j\omega) = \exp(j2\pi k/N) \frac{1 - \exp[-jN(\omega T_d + 2\pi k/N)]}{1 - \exp[-j(\omega T_d + 2\pi k/N)]}. \quad (2.43)$$

Модуль этого выражения — амплитудно-частотная характеристика (АЧХ) БПФ-фильтра по k -му отводу описывается выражением

$$\tilde{H}_k(\omega) = \left| \frac{\sin[N(\omega T_d + 2\pi k/N)/2]}{\sin[(\omega T_d + 2\pi k/N)/2]} \right|. \quad (2.44)$$

Таким образом, процессор БПФ с k -м отводом, рассматриваемым в качестве выхода, представляет собой дискретный фильтр с амплитудно-частотной характеристикой (в функции от нормированной частоты $\Omega = \omega T_d$) вида

$$H(\Omega) = \left| \frac{\sin N\Omega/2}{\sin \Omega/2} \right|, \quad (2.45)$$

сдвинутой по частоте на величину

$$\Omega_k = \omega_k T_d = 2\pi k/N, \quad (2.46)$$

с шириной главного лепестка (по нулевому уровню), равной $4\pi/N$ (рис. 2.11).

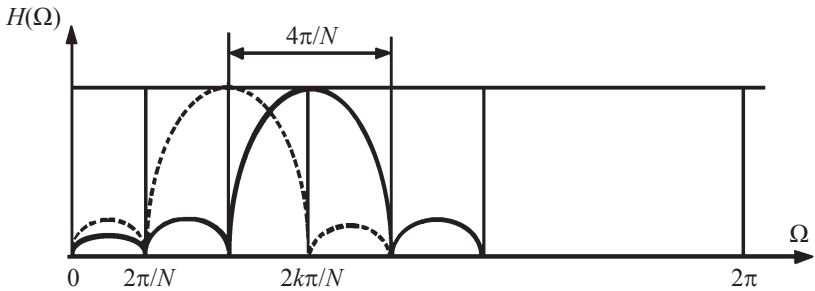


Рис. 2.11. Амплитудно-частотная характеристика БПФ фильтра по k -му (сплошная линия) и $k - 1$ -му (пунктир) отводам

Полоса пропускания такого фильтра по уровню половинной мощности, определяющая разрешающую способность спектроанализатора по частоте, составляет:

$$\Delta\Omega = \Delta\omega T_d = 0,89 \frac{2\pi}{N} \approx \frac{2\pi}{N}. \quad (2.47)$$

Амплитудно-частотные характеристики фильтров, соответствующих соседним отсчетам БПФ, перекрываются не только

боковыми лепестками, но и главными практически на уровне половинной мощности (см. рис. 2.11). Это объясняет наличие ненулевого отклика на всех отводах процессора БПФ при вычислении ДПФ гармонического сигнала с частотой, некратной $2\pi/NT_d$.

2.5. Проектирование цифровых фильтров с конечной импульсной характеристикой

2.5.1. Этапы проектирования цифрового фильтра

Процесс проектирования любого ЦФ включает следующие этапы:

- анализ требований к ЦФ;
- синтез дискретного фильтра (выбор формы реализации, расчет порядка и определение коэффициентов фильтра, расчет АЧХ и ФЧХ);
- определение разрядности коэффициентов фильтра;
- квантование входных данных и промежуточных результатов (определение разрядности регистров памяти);
- моделирование ЦФ с учетом квантования входных данных и ограничения разрядности коэффициентов и регистров памяти;
- выбор элементной базы (типа цифрового сигнального процессора), аппаратная или программная реализация ЦФ.

Как отмечалось ранее, требования к ЦФ могут задаваться как во временной, так и в частотной областях. Так, согласованные фильтры чаще задаются импульсной характеристикой, а избирательные фильтры — частотными характеристиками. В частотной области требования предъявляются к КЧХ либо к ее составляющим — АЧХ и ФЧХ.

В частности, при задании требований к фильтру нижних частот (ФНЧ) фигурируют следующие параметры АЧХ (рис. 2.12):

ω_c — частота среза, определяющая полосу пропускания фильтра;

ω_3 — граница области затухания;

H_c — уровень АЧХ, определяющий неравномерность передачи в полосе пропускания, одной из границ которой является частота среза;

H_3 — уровень АЧХ, определяемый гарантированным затуханием в полосе подавления.

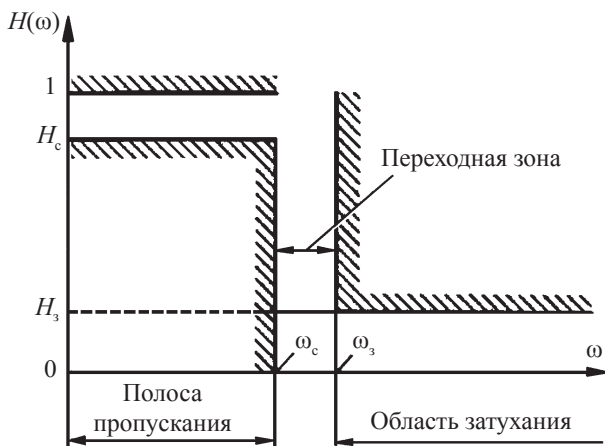


Рис. 2.12. Определение требований к фильтру

Поведение АЧХ в полосе пропускания и области затухания в задании на расчет не регламентируется, кроме выполнения единственного, заранее обговариваемого условия — допускается или не допускается наличие пульсаций на этих участках АЧХ. В зависимости от того, как формулируется заданное условие, возможны четыре основных типа аппроксимаций АЧХ: Баттерворта, Чебышева (первого и второго рода), Кауэра.

2.5.2. Синтез нерекурсивных фильтров методом «окна»

Передаточная функция дискретного нерекурсивного фильтра описывается выражением

$$\tilde{H}(z) = \sum_{l=0}^{L-1} c_l z^{-l},$$

где $L - 1$ — порядок фильтра.

Синтез КИХ-фильтра сводится к определению числа отсчетов ИХ L и расчету коэффициентов c_i . Из свойств КИХ-фильтра следует, что эти коэффициенты — суть отсчеты импульсной характеристики $h(n)$.

Дискретные фильтры с конечной импульсной характеристикой (КИХ) обладают рядом положительных свойств, главное из которых — они всегда устойчивы. Кроме того, они позволяют обеспечить совершенно линейную фазочастотную характеристику (постоянное групповое время запаздывания). Условия линейности фазочастотной характеристики нерекурсивного фильтра заключаются в наличии определенного типа симметрии импульсной характеристики $h(n)$:

$$h(n) = \pm h(L - 1 - n), \quad n = 0, 1, \dots, L - 1, \quad (2.48)$$

т. е. импульсная характеристика должна быть симметрична или антисимметрична относительно среднего отсчета с номером $(L - 1)/2$.

При выполнении этого условия ФЧХ КИХ-фильтра будет иметь вид:

$$\varphi(\omega) = \pm \frac{\pi}{2} - \omega T_d \frac{L-1}{2}, \quad (2.49)$$

а групповое время запаздывания будет постоянно и равно:

$$\tau = T_d \frac{L-1}{2}.$$

Пример такой характеристики приведен на рис. 2.13.

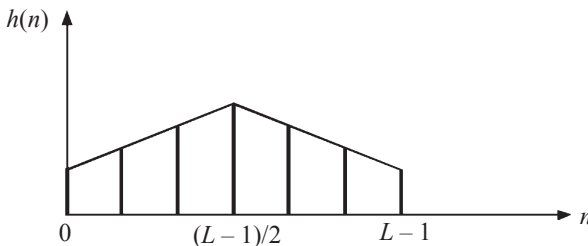


Рис. 2.13. Пример симметричной импульсной характеристики нерекурсивного фильтра с линейной ФЧХ

Одним из наиболее часто применяемых методов синтеза фильтров с КИХ является метод «временных окон», или метод «взвешивания». Его суть заключается в получении отсчетов импульсной характеристики конечной длины путем усечения последовательности, описывающей импульсную характеристику бесконечной длины. Исходной при синтезе является комплексная частотная характеристика идеального фильтра $\mathbf{H}(j\Omega)$, имеющая для дискретного фильтра периодический характер по частоте (с периодом, равным 2π). Поэтому она может быть представлена рядом Фурье (прямым ДВПФ):

$$\mathbf{H}(j\Omega) = \sum_{n=-\infty}^{\infty} h(n)e^{-j\Omega n}. \quad (2.50)$$

Коэффициенты этого разложения определяются по общим правилам через обратное дискретное по времени преобразование Фурье:

$$h(n) = \frac{1}{2\pi} \int_{-\pi}^{\pi} \mathbf{H}(j\Omega) \exp(jn\Omega) d\Omega. \quad (2.51)$$

Эти коэффициенты и используются в качестве импульсной характеристики фильтра. При этом, однако, возникает трудность, заключающаяся в том, что полученная таким образом импульсная характеристика имеет в общем случае бесконечное число отсчетов, поскольку суммирование в (2.50) осуществляется в бесконечных пределах. Это означает, что синтезированный таким образом фильтр является фильтром с БИХ. Кроме того, он физически нереализуем, ибо при любом конечном сдвиге L не выполняется условие

$$h(n - L) = 0 \text{ при } n = L.$$

Для выполнения условий физической реализуемости необходимо сделать усечение импульсной характеристики, ограничив ее L отсчетами, и сдвинуть ее на половину длительности, т. е. на $(L - 1)/2$. При этом КЧХ фильтра будет аппроксимироваться усеченным рядом Фурье. Однако такое простое усечение вызывает явление Гиббса, проявляющееся в появлении выбросов и колебаний частотной характеристики вблизи точек разрыва. Величина

этих выбросов и пульсаций не уменьшается с увеличением длины импульсной характеристики при условии сохранения ее конечности. Пульсации только локализуются в более узком диапазоне частот. Это означает, что простое усечение ряда Фурье для получения аппроксимации КЧХ фильтра с КИХ не обеспечивает хороших результатов.

Проиллюстрируем этот эффект на примере синтеза идеального дискретного фильтра нижних частот (ФНЧ), КЧХ которого (рис. 2.14) равна единице на интервале $[-\Omega_c, \Omega_c]$ и нулю на интервалах $[-\pi/2, -\Omega_c]$ и $[\Omega_c, \pi/2]$.

Импульсную характеристику ФНЧ получим путем вычисления обратного ДВПФ от КЧХ в соответствии с выражением (2.51):

$$h(n) = \frac{1}{2\pi} \int_{-\Omega_c}^{\Omega_c} \exp(jn\Omega) d\Omega = \frac{\Omega_c}{\pi} \cdot \frac{\sin n\Omega_c}{n\Omega_c}. \quad (2.52)$$

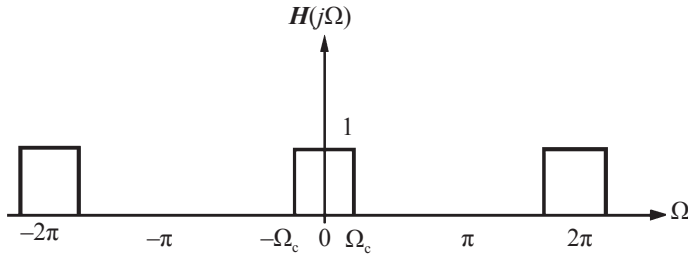


Рис. 2.14. Комплексная частотная характеристика идеального дискретного фильтра нижних частот

Эта характеристика содержит бесконечное число отсчетов. Замена ее на характеристику конечной длины, т. е. усечение ряда Фурье, приводит к частотной характеристике, характерными особенностями которой является конечная переходная полоса и проявление эффекта Гиббса (пульсации, достигающие максимальной величины порядка 9 % вблизи частоты среза). При увеличении длины импульсной характеристики максимальная величина этих пульсаций не изменяется.

Это явление можно объяснить следующим образом. Усечение ряда Фурье можно трактовать как умножение импульсной характеристики с бесконечным числом отсчетов $h(n)$ на прямоугольное окно $w_n(n)$, содержащее L отсчетов:

$$h_k(n) = h(n)w_n(n); \quad (2.53)$$

$$w_n(n) = 1 \text{ при } -\frac{L-1}{2} \leq n \leq \frac{L-1}{2};$$

$$w_n(n) = 0 \text{ при } n \leq -\frac{L-1}{2}, n > \frac{L-1}{2}.$$

Прямоугольная последовательность $w_n(n)$ описывается комплексной частотной характеристикой (спектральной плотностью) вида

$$W_n(j\Omega) = \frac{\sin(\Omega L / 2)}{\sin(\Omega / 2)}.$$

Эта функция имеет главный лепесток шириной $4\pi/L$, боковые лепестки шириной $2\pi/L$, максимальный уровень бокового лепестка (первого) по отношению к главному -13 дБ. При увеличении L ширина лепестков уменьшается, но их уровень остается без изменения.

Умножению двух последовательностей во временной области соответствует в частотной области циклическая свертка двух комплексных частотных характеристик (идеального фильтра с «неусеченной» импульсной характеристикой и частотной характеристики «окна») $W(j\Omega)$:

$$H_k(j\Omega) = H(j\Omega) \otimes W(j\Omega). \quad (2.54)$$

Результат вычисления свертки в каждой частотной точке представляет собой величину площади перекрытия КЧХ идеального фильтра и сдвинутого зеркального отображения КЧХ «окна». Поэтому результирующая КЧХ КИХ-фильтра $H_k(j\Omega)$ будет иметь пульсации, максимальные вблизи частоты среза идеального ФНЧ.

Указанные преобразования во временной и частотной областях иллюстрируются графиками, приведенными на рис. 2.15–2.18.

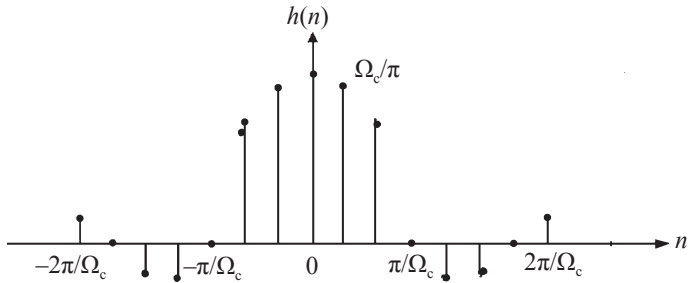


Рис. 2.15. Импульсная характеристика идеального фильтра нижних частот

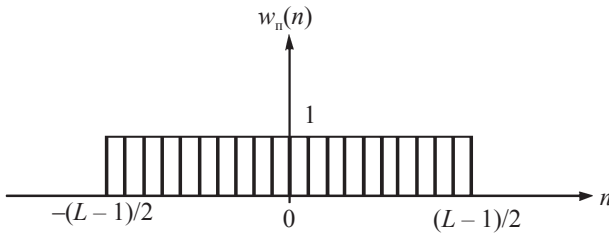


Рис. 2.16. Прямоугольная весовая функция

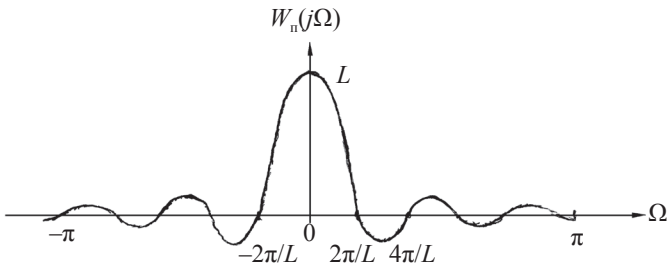


Рис. 2.17. Комплексная частотная характеристика прямоугольного окна

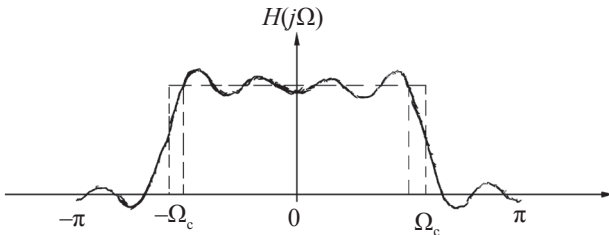


Рис. 2.18. Комплексная частотная характеристика КИХ-фильтра

Из рассмотрения алгебры свертки следует, что полосу фильтра (частоту среза) определяет число отсчетов в главном лепестке импульсной характеристики (2.15):

$$\frac{\pi}{\Omega_c} = \frac{\pi}{2\pi f_c T_d} = \frac{1}{2f_c T_d} = \frac{F_d}{\Delta f}.$$

Избирательность фильтра, т. е. ширину его переходной полосы, определяет величина «окна» (для прямоугольного — $4\pi/L$).

Максимальный и интегральный уровни боковых лепестков частотной характеристики окна определяют неравномерность АЧХ фильтра в полосе пропускания и уровень гарантированного затухания в полосе подавления.

Откуда следует, что спектральная плотность оптимального «окна» $W(e^{j\Omega})$ должна обладать:

— минимальной шириной главного лепестка, содержащего большую часть общей энергии (для обеспечения минимальной переходной полосы);

— минимальным уровнем первого бокового лепестка и минимальной площадью под боковыми лепестками (для обеспечения минимума пульсаций).

К сожалению, эти требования несовместимы. «Взвешивание» с подходящей весовой функцией обеспечивает сглаживание выбросов первоначальной частотной характеристики, т. е. подавление отклонений в полосе пропускания и уровня боковых лепестков в полосе задерживания, и, таким образом, достижения требуемого затухания в полосе задерживания ФНЧ. Платой за это является более пологий склон АЧХ, т. е. расширение переходной полосы. Поэтому отыскание подходящих весовых последовательностей («окон»), основывающееся на классических работах по ускорению сходимости рядов Фурье, является искусством нахождения разумного компромисса между этими требованиями.

Таким образом, метод «окна» (или «взвешивания») заключается в модификации коэффициентов фильтра (отсчетов бесконечной импульсной характеристики $h(n)$), полученных в соответствии с обратным дискретным по времени преобразованием Фурье

от заданной комплексной частотной характеристики, для получения требуемой импульсной характеристики конечной длительности $h_k(n)$ следующим образом:

$$h_k(n) = h(n)w(n), \quad (2.55)$$

где $w(n)$ — конечная весовая последовательность, называемая «окном», причем:

$$w(n) = 0 \text{ при } n < -\frac{L-1}{2}, n > \frac{L-1}{2}.$$

Для выполнения условий физической реализуемости полученная ИХ сдвигается вправо на половину ее длительности, т. е. на $(L-1)/2$.

Таким образом, процедура расчета дискретного фильтра с КИХ по методу взвешивания состоит из следующих этапов:

1. Задается требуемая «идеальная» комплексная частотная характеристика $H(j\Omega)$.

2. Находится соответствующая импульсная характеристика «идеального» фильтра $h(n)$ путем вычисления обратного дискретного во времени преобразования Фурье функции $H(j\Omega)$.

3. Подбирается подходящая функция окна $w(n)$ для модификации последовательности $h(n)$ и получения импульсной характеристики конечной длительности $h_k(n)$, обеспечивающей требуемый вид КЧХ фильтра.

В настоящее время известно несколько десятков функций оконного взвешивания. С наиболее полным перечнем и описанием их свойств можно познакомиться в монографиях [1, 12]. В табл. 2.1 приводятся некоторые наиболее часто используемые оконные функции.

В качестве примера приведем описание и параметры обобщенной весовой функции Хэмминга, представляющей собой сумму прямоугольника и одного периода косинусоидальной функции:

$$w_H(n) = \alpha + (1 - \alpha)\cos\left(2\pi\frac{n}{L-1}\right). \quad (2.56)$$

При $\alpha = 0,5$ это выражение описывает весовую функцию Ханна (окно Хэннинга), а при $\alpha = 0,54$ — весовую функцию Хэмминга.

Комплексную частотную характеристику обобщенного окна Хэмминга можно представить в виде суммы трех КЧХ прямоугольных окон с центральными частотами $\Omega_0 = 0$ и $\Omega_0 = \pm \frac{2\pi}{L-1}$:

$$W_H(j\Omega) = \alpha W_H(j\Omega) + \frac{1}{2}(1-\alpha)W_H[j(\Omega \pm \frac{2\pi}{L-1})]. \quad (2.57)$$

Боковые лепестки первого слагаемого находятся «в противофазе» с главным и боковыми лепестками двух последних слагаемых. За счет этого существенно снижается уровень боковых лепестков частотной характеристики оконной функции. Для окна Хэмминга уровень первого бокового лепестка на 43 дБ ниже главного. Однако при этом расширяется главный лепесток вдвое.

Это соответствует расширению переходной полосы между полосами пропускания и подавления проектируемого фильтра, тогда как уменьшение уровня боковых лепестков частотной характеристики окна соответствует уменьшению пульсаций в полосе пропускания и лучшему подавлению в полосе задерживания.

Как отмечалось выше, оптимальная оконная функция, представляющая собой последовательность конечной длины, должна иметь минимум энергии спектра за пределами некоторой заданной частоты. Одним из наилучших приближений к оптимальному окну является окно Кайзера, основанное на относительно простой аппроксимации так называемых вытянутых сфероидальных волновых функций:

$$w_K(n) = I_0\{\beta\sqrt{1-[2n/(N-1)^2]}\} / I_0(\beta),$$

где $I_0(\beta)$ — модифицированная функция Бесселя первого рода нулевого порядка; β — параметр, определяющий вид окна и уровень пульсаций.

Основные весовые функции

Временное окно	Весовая функция $w(n)$	Ширина главного лепестка $W(\Omega)$
Естественное (прямоугольное)	1	$2\pi/L$
Бартлетта (треугольное)	$1-2 n /(L-1)$	$4\pi/L$
Вельша (параболическое)	$1-4 n^2 /(L-1)^2$	$4\pi/L$
Хана	$0,5\{1 + \cos[2\pi n/(L-1)]\}$	$4\pi/L$
Хемминга	$0,54 + 0,46\cos[2\pi n/(L-1)]$	$4\pi/L$
Блекмана	$0,42 + 0,5\cos[2\pi n/(N-1)] +$ $+ 0,08\cos[4\pi n/(N-1)]$	$6\pi/L$

Примечание: все весовые функции задаются на интервале $-(L-1)/2 \leq n \leq (L-1)/2$; для прочих n значение весовой функции равно 0.

Другим приближением к оптимальной форме окна является окно Дольф-Чебышева, обеспечивающее минимальную ширину главного лепестка КЧХ окна при фиксированном уровне боковых лепестков. При этом все боковые лепестки КЧХ этого окна имеют одинаковый уровень.

2.6. Синтез рекурсивных фильтров по аналоговому прототипу

Задача синтеза цифрового фильтра с БИХ заключается в отыскании реализуемой передаточной функции вида

$$\tilde{H}(z) = \frac{\sum_{i=0}^N b_i z^{-i}}{1 + \sum_{m=1}^M a_m z^{-m}}, \quad (2.58)$$

удовлетворяющей заданным требованиям.

Первую группу методов расчета ЦФ с БИХ образуют прямые методы расчета в z -плоскости. С их помощью часто удается найти такое расположение полюсов и нулей фильтра, при котором обеспечивается некоторая аппроксимация непосредственно заданной характеристики ЦФ.

Однако вместо того, чтобы заново создавать теорию расчета ЦФ, можно использовать простые методы отображения, позволяющие преобразовать характеристики аналоговых фильтров из одной комплексной области (плоскость преобразований Лапласа) в другую (z -плоскость). Такие методы расчета ЦФ получили название «синтез по аналоговому прототипу» и наиболее широко используются.

Заметим, что при замене z на p выражение (2.58) представляет собой передаточную функцию аналогового фильтра.

Проектирование ЦФ по аналоговому прототипу содержит два этапа:

1. Получение подходящей передаточной функции $H(p)$ аналогового фильтра (проектирование аналогового прототипа).

2. Создание процедур перехода от $H(p)$ к $\tilde{H}(z)$ (переход от аналогового фильтра к цифровому).

Проектирование аналогового прототипа ЦФ заключается в выборе вида аппроксимации АЧХ, расчете порядка фильтра, выборе структурной схемы и определении коэффициентов его передаточной функции. Проектирование завершается построением амплитудно-частотной и фазочастотной характеристик фильтра.

Первая задача построения фильтра — аппроксимация идеальной прямоугольной характеристики передаточной функцией, удовлетворяющей условиям физической реализуемости. Эта задача имеет многочисленные решения, доведенные для аналоговых фильтров до ряда стандартных таблиц и графиков.

В зависимости от того, допускаются или нет пульсации АЧХ в полосе пропускания и области подавления, используются следующие типы фильтров, отличающиеся видом аппроксимирующей функции:

1. Фильтр Баттерворта, имеющий максимально плоскую АЧХ в полосе пропускания и монотонно возрастающее затухание в полосе задерживания (рис. 2.19, *a*).

2. Фильтр Чебышева с равноволновой АЧХ в полосе пропускания и монотонно возрастающим затуханием в полосе подавления (рис. 2.19, б).

3. Инверсный фильтр Чебышева с монотонно возрастающим в полосе пропускания затуханием и равноволновой АЧХ в полосе подавления (рис. 2.19, в).

4. Эллиптический фильтр (фильтр Золотарева — Кауэра) с равноволновой АЧХ как в полосе пропускания, так и в полосе подавления (рис. 2.19, г).

5. Фильтр Бесселя (фильтр с максимально плоской характеристикой группового времени запаздывания) с аппроксимацией ФЧХ рядом Тейлора.

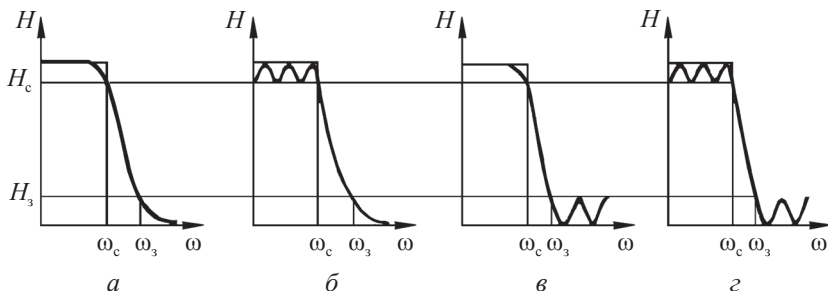


Рис. 2.19. Виды аппроксимации амплитудно-частотной характеристики (а–г) фильтра нижних частот

Для использования на этапе расчета фильтра графиков и таблиц, помещенных в справочниках, либо стандартных программ расчета, т. е. для обращения к «каталогу фильтров», необходимо проектируемый фильтр привести к каноническому виду. Это приведение осуществляется за счет двух процедур: преобразования частоты и нормирования частоты. Подробное описание этих процедур приведено в монографии Г. Лэм [13].

Преобразование частоты представляет собой процедуру, с помощью которой требования к фильтру верхних частот (ФВЧ), полосовому фильтру (ПФ), заграждающему фильтру (ЗФ) преобразуются в требования к ФНЧ, называемому фильтром-прототипом.

Эта же процедура после расчета фильтра-прототипа дает простой способ перехода от ФНЧ к более сложным типам фильтров.

При задании требований к ФНЧ фигурируют параметры АЧХ, приведенные ранее на рис. 2.12.

АЧХ фильтра нижних частот (ФНЧ) Баттерворта описывается монотонно убывающей зависимостью вида

$$H(\omega) = \frac{1}{\sqrt{1 + \left(\frac{\omega}{\omega_0}\right)^{2N}}} \quad (2.59)$$

и однозначно определяется двумя параметрами: характерной частотой ω_0 и порядком фильтра N [4].

Из анализа разложения квадрата этой функции в ряд Маклорена следует, что первые $(2N - 1)$ производные ее равны нулю вблизи $\omega = 0$. По этой причине фильтры Баттерворта также называются фильтрами с максимально плоскими (гладкими) АЧХ.

Частота ω_0 и порядок фильтра находятся из решения системы двух уравнений. Они составляются для заданных значений параметров, определяющих требования к уровню передачи H_c на частоте среза ω_c и гарантированному уровню подавления H_3 на границе полосы подавления ω_3 .

Система этих уравнений согласно выражению (2.59) имеет вид:

$$\begin{aligned} H_c^{-2} &= 1 + \left(\frac{\omega_c}{\omega_0}\right)^{2N}; \\ H_3^{-2} &= 1 + \left(\frac{\omega_3}{\omega_0}\right)^{2N}. \end{aligned} \quad (2.60)$$

Решение этих уравнений относительно ω_0 и N дает:

$$\begin{aligned} \omega_0 &= \omega_c (H_c^{-2} - 1)^{-1/2N}; \\ N &= \frac{\lg\left(\frac{H_3^{-2} - 1}{H_c^{-2} - 1}\right)}{2 \lg\left(\frac{\omega_3}{\omega_c}\right)}. \end{aligned} \quad (2.61)$$

Из выражения (2.59) следует, что на характерной частоте ω_0 АЧХ фильтров Баттерворта любого порядка пересекаются на уровне $1/\sqrt{2}$ (т. е. на уровне -3 дБ). Поэтому чаще всего в качестве характерной частоты выбирают частоту среза.

Значение N , определяемое выражением (2.61), округляется до ближайшего большего целого числа.

В фильтрах Чебышева отличия аппроксимации от идеально прямоугольной АЧХ представляются равновеликими пульсациями. В зависимости от того, где допускаются эти пульсации — в полосе пропускания или в полосе затухания, — различают фильтры Чебышева I и II типов (рис. 2.20).

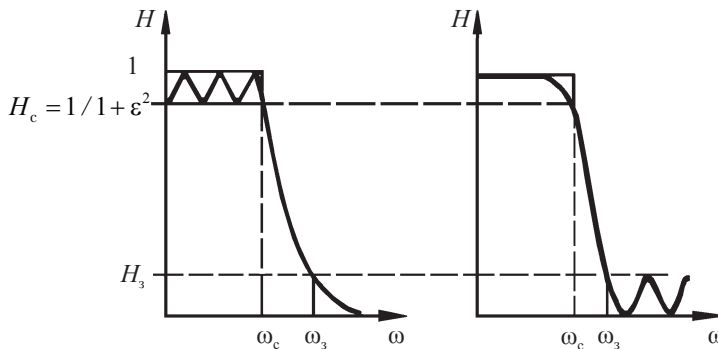


Рис. 2.20. Амплитудно-частотные характеристики прямого и инверсного фильтров Чебышева

АЧХ прямого фильтра Чебышева (I типа) описывается выражением

$$H(\omega) = \frac{1}{\sqrt{1 + \epsilon^2 T_N^2\left(\frac{\omega}{\omega_c}\right)}}, \quad (2.62)$$

где $T_N(\Omega)$ — полином Чебышева N -го порядка от аргумента $\Omega = \omega/\omega_c$:

$$T_N(\Omega) = \begin{cases} \cos(N \arccos \Omega), & \Omega \leq 1; \\ \operatorname{ch}(N \operatorname{arc} h \Omega), & \Omega > 1. \end{cases} \quad (2.63)$$

Параметр ε в соотношении (2.62) характеризует неравномерность АЧХ в полосе пропускания.

Порядок фильтра определяется из соотношения (2.62) при $\omega = \omega_3$, тогда

$$\frac{1}{1 + \varepsilon^2 T_N^2\left(\frac{\omega_3}{\omega_c}\right)} = H_3^2,$$

откуда с использованием формулы (2.63) получим:

$$\frac{\sqrt{H_3^{-2} - 1}}{\varepsilon} = \operatorname{ch} \left[N \operatorname{arch} \left(\frac{\omega_3}{\omega_c} \right) \right].$$

Тогда соотношение для определения порядка N запишется так:

$$N = \frac{\operatorname{arch} \left(\frac{\sqrt{H_3^{-2} - 1}}{\varepsilon} \right)}{\operatorname{arch}(\omega_3 / \omega_c)}. \quad (2.64)$$

Используя свойства обратной функции от гиперболического косинуса, это выражение можно заменить на более удобное:

$$N \geq \frac{\lg \left(q + \sqrt{q^2 - 1} \right)}{\lg \left(\Omega_3 + \sqrt{\Omega_3^2 - 1} \right)}. \quad (2.65)$$

Здесь использованы обозначения:

$$q = \sqrt{\frac{10^{0,1A_3} - 1}{10^{0,1A_c} - 1}} \quad (2.66)$$

и $\Omega_3 = \omega_3 / \omega_c$.

При расчетах в выражении (2.66) абсолютные значения затухания в полосе пропускания A_c и полосе подавления A_3 берутся в децибелах.

АЧХ аналогового нормированного ФНЧ Чебышева II типа (инверсного) описывается следующим выражением:

$$H(\omega) = \frac{1}{\sqrt{1 + \varepsilon^2 T_N^2(\omega_3 / \omega_c) / T_N^2(\omega_3 / \omega)}}. \quad (2.67)$$

Для определения порядка фильтра Чебышева II типа (инверсного) используются выражения, аналогичные выражениям (2.65) и (2.66), которые использовались для фильтра I типа.

Фильтр Кауэра обладает АЧХ, отличительной особенностью которой является наличие пульсаций как в полосе пропускания, так и в области затухания.

Выражение для АЧХ фильтра Кауэра имеет следующий вид:

$$H(\omega) = \frac{1}{\sqrt{1 + \varepsilon^2 R_N^2(\omega / \omega_c, L)}}, \quad (2.68)$$

где $R_N(\Omega_c, L)$ — эллиптическая функция Якоби; L — параметр, характеризующий пульсации функции $R_N(\Omega_c, L)$:

$$L = \frac{\varepsilon}{\sqrt{H_3^{-2} - 1}} = \frac{\sqrt{H_c^{-2} - 1}}{\sqrt{H_3^{-2} - 1}}.$$

Присутствие функции R_N в формуле (2.68) определило и другое название фильтров этого типа — эллиптические фильтры.

Порядок фильтра Кауэра определяется по формуле

$$N = \frac{K(\Omega_3^{-1})K(\sqrt{1 - L^2})}{K(L)K(\sqrt{1 - \Omega_3^{-2}})}, \quad (2.69)$$

где K — символ полного эллиптического интеграла первого рода.

Более подробные сведения об эллиптических фильтрах можно найти в учебном пособии [6].

В пакете MATLAB (приложение Signal Processing) имеются функции выбора порядка фильтров `buttord`, `cheb1ord`, `cheb2ord`, `ellipord`, позволяющие рассчитывать на основе соотношений (2.61)–(2.69) минимально необходимый порядок как аналоговых, так и дискретных фильтров.

После расчета порядка фильтра определение коэффициентов передаточной функции аналогового фильтра-прототипа осуществляется либо по справочникам, либо с использованием стандартных функций пакета MATLAB.

При синтезе цифровых фильтров по аналоговому прототипу главным вопросом является создание процедуры отображения комплексной p -плоскости на комплексную z -плоскость. Или, иными словами, процедуры перехода от передаточной функции аналогового фильтра-прототипа $H_a(p)$ к передаточной функции цифрового фильтра $\tilde{H}(z)$.

Передаточная функция аналогового фильтра $H_a(p)$ представляет собой дробно-рациональную функцию комплексной переменной p . Чтобы получить передаточную функцию дискретного фильтра $H(z)$, необходимо перейти из комплексной p -области в комплексную z -область, причем дробно-рациональный характер функции должен сохраниться.

Эта процедура должна удовлетворять двум условиям:

1. Мнимая ось p -плоскости должна отображаться в единичную окружность z -плоскости $[p = j\omega, -\infty < \omega < \infty] \rightarrow [z = e^{j\omega T_d}, -\pi < \omega T_d < \pi]$.

Это требование обеспечивает сохранение вида частотной характеристики аналогового фильтра (рис. 2.21, а).

2. Левая половина p -плоскости $\text{Re}[p] < 0$ отображается в часть z -плоскости внутри единичного круга $\{p \mid \text{Re}[p] < 0\} \rightarrow \{z \mid |z| < 1\}$.

Это условие необходимо для сохранения свойств устойчивости, т. е. чтобы процедура перехода переводила устойчивый аналоговый фильтр в устойчивый ЦФ (рис. 2.21, б).

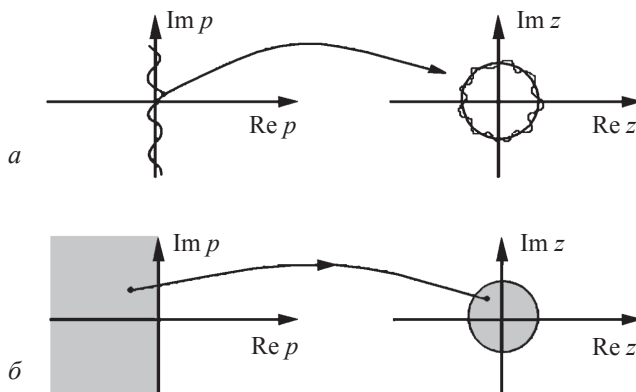


Рис. 2.21. Требования к процедуре перехода (пояснения в тексте)

Процедуры перехода строятся с использованием метода инвариантности импульсной характеристики, метода билинейного преобразования, метода согласованного (прямого) Z -преобразования и ряда других.

2.7. Метод билинейного Z -преобразования

При использовании метода инвариантности импульсной характеристики импульсная характеристика $h(n)$ рекурсивного цифрового фильтра (ЦФ) получается путем дискретизации импульсной характеристики аналогового фильтра-прототипа $h_a(t)$ с периодом T_d :

$$h(n) = h_a(t)|_{t=nT_d} = h_a(nT_d). \quad (2.70)$$

В этом смысле сохраняется инвариантность, т. е. неизменность импульсной характеристики.

Затем находят передаточную функцию ЦФ как Z -преобразование импульсной характеристики:

$$\begin{aligned} \tilde{H}(z) &= Z\{h_a(nT_d)\}; \\ \tilde{H}(z) &= \sum_{n=0}^{\infty} h_a(n)z^{-n}. \end{aligned} \quad (2.71)$$

Поскольку в данном случае импульсная характеристика — дискретный аналог $h_a(t)$, то связь между комплексными частотными характеристиками (КЧХ) аналогового и цифрового фильтров имеет такой же вид, как связь между спектром аналогового и дискретного сигнала — периодическое повторение с частотой дискретизации:

$$\tilde{H}(e^{j\omega T_d}) = \frac{1}{T_d} \sum_{k=-\infty}^{\infty} H_a[j(\omega + \frac{2\pi}{T_d}k)]. \quad (2.72)$$

То есть при использовании этого метода неизбежно возникает эффект наложения (рис. 2.22). Для того, чтобы этот эффект был мал, значение АЧХ аналогового фильтра-прототипа должно

быть пренебрежимо малым на частотах, превышающих половину частоты дискретизации (частота Найквиста).

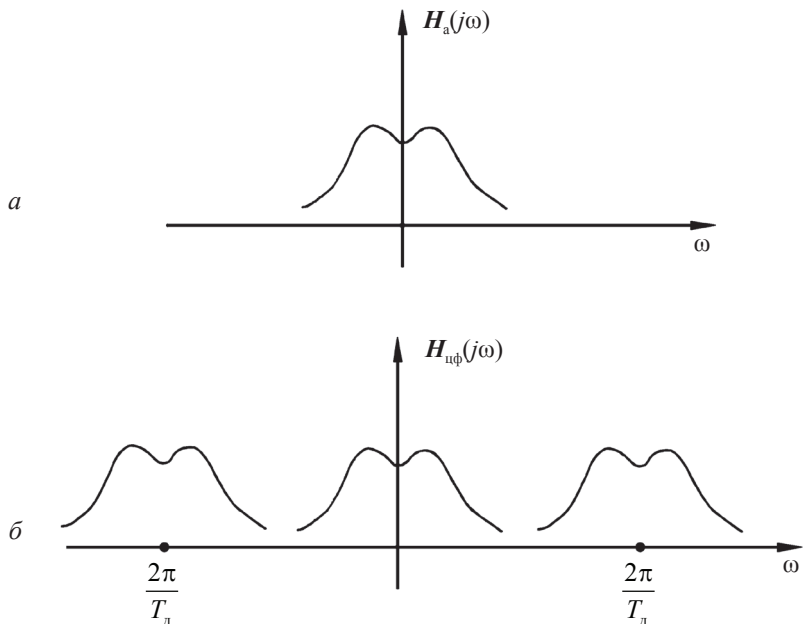


Рис. 2.22. Трансформация КЧХ при переходе от аналогового (а) к цифровому (б) фильтру методом инвариантности импульсной характеристики

Проиллюстрируем переход на следующем примере. Передаточная функция аналогового фильтра-прототипа представляет собой дробно-рациональную функцию вида

$$H_a(p) = \frac{\sum_{i=0}^N \widehat{b}_i p^i}{1 + \sum_{i=1}^M \widehat{a}_i p^i}.$$

Разложим ее на простые дроби. В частности, когда все полюсы \widehat{p}_i — различные, это разложение принимает следующий вид:

$$H_a(p) = \sum_{i=1}^M \frac{A_i}{p - \widehat{p}_i}.$$

Тогда импульсная характеристика аналогового фильтра представляет собой сумму:

$$h_a(t) = \sum_{i=1}^M A_i e^{\hat{p}_i t} 1(t).$$

Импульсная характеристика ЦФ получается путем дискретизации:

$$h(n) = h_a(nT_d) = \sum_{i=1}^M A_i e^{\hat{p}_i n T_d} 1(n).$$

Передающая функция ЦФ — Z -преобразование от импульсной характеристики:

$$\tilde{H}(z) = Z\{h(n)\};$$

$$\tilde{H}(z) = \sum_{n=0}^{\infty} h(n) z^{-n} = \sum_{n=0}^{\infty} \sum_{i=1}^M A_i e^{\hat{p}_i n T_d} z^{-n} = \sum_{i=1}^M A_i \sum_{n=0}^{\infty} (e^{\hat{p}_i T_d} z^{-1})^n = \sum_{i=1}^M \frac{A_i}{1 - z^{-1} e^{\hat{p}_i T_d}}.$$

Таким образом, соответствие между передаточными функциями аналогового фильтра-прототипа и ЦФ следует из сопоставления выражений

$$\frac{A_i}{p - \hat{p}_i} \rightarrow \frac{A_i}{1 - z^{-1} e^{\hat{p}_i T_d}} = \frac{A_i}{1 - z_i z^{-1}},$$

где $z_i = e^{\hat{p}_i T_d}$ — полюс ЦФ, соответствующий полюсу \hat{p}_i аналогового фильтра.

Переход от p -плоскости к z -плоскости при этом описывается базовым соотношением

$$z = e^{p T_d}. \quad (2.73)$$

Источник эффекта наложения в том, что этот переход не обеспечивает однозначного отображения мнимой оси p -плоскости на окружность единичного радиуса в z -плоскости. Так, точки $p = 0$,

$p = j \frac{2\pi}{T_d}$, $p = -j \frac{4\pi}{T_d}$ отображаются в точку $z = 1$, а полоса шириной $\frac{2\pi}{T_d}$ отображается на всю единичную окружность в z -плоскости

при формировании передаточной функции цифрового фильтра (рис. 2.23):

$$-\frac{\pi}{T_d}i < p < \frac{\pi}{T_d}i, \quad e^{-j\pi} < z < e^{+j\pi}.$$

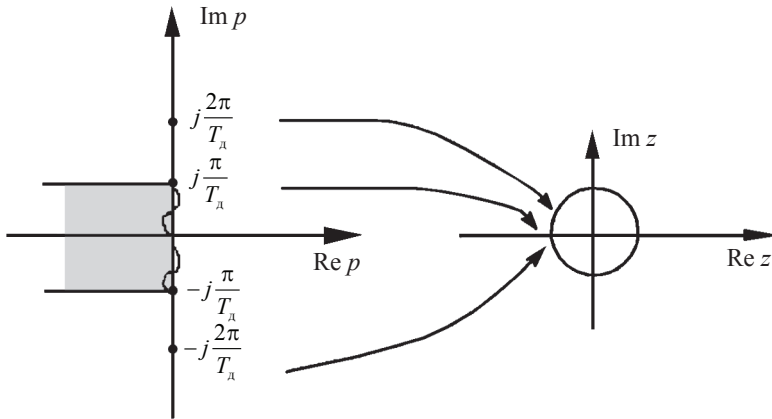


Рис. 2.23. Преобразование КЧХ при дискретизации импульсной характеристики

Из-за эффекта наложения метод инвариантности импульсной характеристики применим только для фильтров с существенно ограниченной частотной характеристикой фильтра-прототипа:

$$|H_a(j\omega)| \approx 0, \quad |\omega| > \Delta\omega,$$

т. е. для фильтров нижних частот или полосовых фильтров.

Одним из преобразований, обеспечивающих однозначное отображение мнимой оси p -плоскости (ось частот) на единичную окружность z -плоскости, является б и л и н е й н о е п р е о б р а з о в а н и е, которое определяется следующим образом:

$$p = \frac{2}{T_d} \cdot \frac{1 - z^{-1}}{1 + z^{-1}} = \frac{2}{T_d} \cdot \frac{z - 1}{z + 1}. \quad (2.74)$$

Этот метод обеспечивает такое построение ЦФ, при котором приближенно получают соответствие реакции этого фильтра и аналогового фильтра для любых воздействий и сохраняется общая форма АЧХ.

Выражение (2.74) может быть получено из преобразованного базового соотношения (2.73):

$$p = (1/T_d) \ln z. \quad (2.75)$$

Представим логарифмическую функцию в последнем выражении рядом:

$$\ln z = 2 \left[\frac{z-1}{z+1} + \frac{1}{3} \left(\frac{z-1}{z+1} \right)^3 + \frac{1}{5} \left(\frac{z-1}{z+1} \right)^5 \dots \right].$$

Взяв из этого ряда только первый член разложения, после его подстановки в выражение (2.75) получим (2.74).

Для прояснения физической сути основного соотношения билинейного преобразования (2.74), описывающего процедуру перехода от $H_a(p)$ к $H(z)$, рассмотрим связь между передаточными функциями идеального аналогового интегратора и цифрового.

Идеальный аналоговый интегратор описывается передаточной функцией

$$H_a(p) = \frac{1}{p}. \quad (2.76)$$

Его импульсная характеристика:

$$h(t) = \begin{cases} 1 & t > 0; \\ 0 & t < 0. \end{cases}$$

Реакция такого интегратора на произвольное воздействие $x(t)$:

$$y(t) = \int_0^t x(\tau) h(t - \tau) d\tau.$$

Если $0 < t_1 < t_2$, то

$$y(t_2) - y(t_1) = \int_0^{t_2} x(\tau) h(t_2 - \tau) d\tau - \int_0^{t_1} x(\tau) h(t_1 - \tau) d\tau.$$

При $0 \leq \tau \leq t_1$, $t_2 h(t_2 - \tau) = h(t_1 - \tau) = 1$.

$$y(t_2) - y(t_1) = \int_{t_1}^{t_2} x(\tau) d\tau.$$

Приближенное вычисление этого интеграла методом трапеций проиллюстрировано на рис. 2.24.

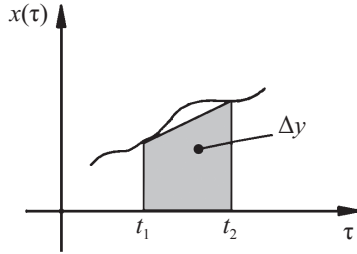


Рис. 2.24. Приближенное вычисление интеграла

При $t_1 \rightarrow t_2$

$$y(t_2) - y(t_1) \approx \frac{t_2 - t_1}{2} [x(t_1) + x(t_2)].$$

Если $t_1 - t_2 = T_d$, то получаем уравнение цифрового интегратора:

$$y(nT_d) - y[(n-1)T_d] = \frac{T_d}{2} [x(n) + x(n-1)]. \quad (2.77)$$

Применив Z-преобразование к обеим частям, получим:

$$\tilde{Y}(z) - \tilde{Y}(z)z^{-1} = \frac{T_d}{2} [\tilde{X}(z) + \tilde{X}(z)z^{-1}].$$

Откуда следует, что передаточная функция цифрового интегратора имеет вид:

$$\tilde{H}(z) = \frac{\tilde{Y}(z)}{\tilde{X}(z)} = \frac{T_d}{2} \cdot \frac{z+1}{z-1}. \quad (2.78)$$

Сравнивая $H(z)$ с $H_a(p)$, получим правило замены:

$$p = \frac{2}{T_d} \cdot \frac{z-1}{z+1}.$$

Поскольку аналоговый фильтр представляет собой совокупность аналоговых сумматоров, умножителей и интеграторов, то, заменяя каждый аналоговый элемент соответствующим цифровым, получим ЦФ.

Таким образом,

$$\tilde{H}_ц(z) = H_a(p) \text{ при } p = \frac{2}{T_d} \cdot \frac{z-1}{z+1}.$$

Обратное соотношение

$$z = \frac{2 + pT_d}{2 - pT_d} \quad (2.79)$$

показывает, что мнимая ось $p = j\omega$ отображается на единую окружность в z -плоскости однозначно. Откуда следует, что эффект наложения отсутствует.

Однако, поскольку билинейное преобразование — нелинейная функция, то частотные характеристики аналогового и дискретного фильтров связаны друг с другом трансформацией (нелинейной деформацией) частотной оси.

Поясним эффект деформации шкалы частот. Пусть ω и ω_c — частотные переменные аналогового и цифрового фильтров соответственно. Тогда из (2.74) для точек на оси частот получаем:

$$j\omega = \frac{2}{T_d} \cdot \frac{e^{j\omega_c T_d} - 1}{e^{j\omega_c T_d} + 1}$$

и

$$\omega = \frac{2}{T_d} \operatorname{tg}(\omega_c T_d / 2). \quad (2.80)$$

На низких частотах, когда $\omega T_d \ll 1$ ($\omega_c \leq 0,3/T_d$), тангенс примерно равен своему аргументу:

$$\frac{2}{T_d} \operatorname{tg}\left(\frac{\omega T_d}{2}\right) \approx \omega.$$

Поэтому в области низких частот частотные характеристики аналогового и дискретного фильтров почти совпадают. Далее, по мере ускорения роста функции тангенса, частотная характеристика дискретного фильтра все сильнее сжимается по сравнению с аналоговым прототипом и на частоте, равной половине частоты дискретизации, достигает значения, которое частотная характеристика аналогового фильтра имела бы на бесконечной частоте (рис. 2.25).

Для получения дискретного фильтра с заданными частотами среза необходимо скорректировать частоты среза аналогового прототипа, чтобы компенсировать искажения частотной оси.

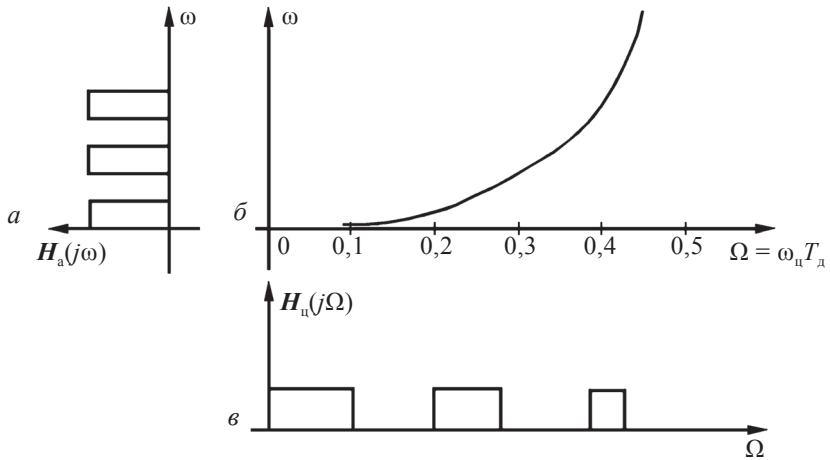


Рис. 2.25. Деформация шкалы частот (а–в) при билинейном преобразовании

Билинейное преобразование обеспечивает простую процедуру перехода от аналогового фильтра к ЦФ и сохраняет вид ЧХ при преобразовании. Широкополосные аналоговые фильтры преобразуются в широкополосные ЦФ без эффекта наложения. Однако нелинейность соотношения между ω_a и ω_c приводит к искажению частотных характеристик ЦФ по отношению к аналоговому фильтру-прототипу. В частности, этот факт не позволяет синтезировать этим методом ЦФ с линейной фазочастотной характеристикой.

При этом преобразовании также не сохраняется точный вид импульсной характеристики.

КОНТРОЛЬНЫЕ ВОПРОСЫ

1. Что называется передаточной функцией цифрового фильтра?
2. Что понимают под определением «физически реализуемый цифровой фильтр»?
3. Как связаны между собой комплексная частотная и импульсная характеристики дискретного фильтра?
4. Каков период комплексной частотной характеристики дискретного фильтра?

5. Фильтр какого типа и порядка описывает передаточная функция вида

$$\tilde{H}(z) = c_0 + c_1z^{-1} + c_2z^{-2} + c_3z^{-3}.$$

6. Какая форма реализации цифрового фильтра называется канонической?

7. Каков порядок и форма реализации фильтра, описываемого передаточной функцией вида

$$\tilde{H}(z) = \frac{1 + z^{-1} - 0,5z^{-2}}{(1 - 0,2z^{-1})(1 + 0,2z^{-1} - 0,2z^{-2})}.$$

8. Нерекурсивный фильтр, представляющий собой равновесный сумматор 4-х отсчетов, предназначен для обработки дискретного сигнала, задаваемого 16 отсчетами. Какова должна быть размерность (количество точек) дискретного преобразования Фурье при реализации обработки в таком фильтре в частотной области?

9. С какой дискретизацией по частоте анализирует спектр цифровой спектроанализатор, использующий алгоритм 256-точечного БПФ, если частота дискретизации АЦП равна 512 кГц?

10. Какова разрешающая способность по частоте (по уровню -3 дБ) цифрового спектроанализатора, использующего алгоритм 256-точечного БПФ, если период дискретизации равен $0,1$ мкс?

11. В чем заключается синтез нерекурсивных ЦФ методом «окна»?

12. Какой тип фильтра (при одинаковом порядке) обладает максимальной избирательностью?

13. Какому типу фильтра соответствует комплексная частотная характеристика:

$$H(j\omega) = \frac{1}{a + j\omega}.$$

14. Чем объясняется деформация шкалы частот при синтезе рекурсивных цифровых фильтров методом билинейного преобразования?

3. ЭФФЕКТЫ КОНЕЧНОЙ РАЗРЯДНОСТИ ПРИ ПРЕДСТАВЛЕНИИ ЧИСЕЛ В ЦИФРОВЫХ ФИЛЬТРАХ

3.1. Шум квантования

Ранее при рассмотрении цифровых фильтров предполагалось, что переменные и коэффициенты фильтров представляются с неограниченной точностью. То есть, по сути дела, рассматривались дискретные, а не цифровые фильтры. Теперь пришло время оценить влияние эффектов, вызванных конечной разрядностью при описании цифровых сигналов и реализации процедур обработки в цифровых фильтрах.

К этим эффектам, в первую очередь, относятся:

1. Ошибки за счет квантования входного сигнала (шум квантования сигнала).
2. Погрешности за счет округления промежуточных результатов выполнения арифметических операций (шум округления).
3. Погрешности характеристик фильтров, обусловленные квантованием коэффициентов.

Результаты проявления указанных эффектов зависят от следующих факторов:

- формы представления и кодирования чисел (с фиксированной или плавающей запятой; прямой, обратный или дополнительный код);
- способа квантования;
- структуры фильтра.

Поскольку число возможных комбинаций этих условий весьма велико, сквозной анализ проводится только для каждого из эффектов в отдельности, а полный анализ осуществляют методом моделирования.

Прежде всего рассмотрим влияние квантования сигнала, которое осуществляется в аналого-цифровом преобразователе

и представляет собой безынерционное нелинейное преобразование, описываемое ступенчатой функцией $F(x)$ — характеристикой квантователя. При квантовании обычно используются два способа: округление и усечение.

Квантование приводит к ошибке:

$$e_{\text{кв}} = x_{\text{кв}} - x = F(x) - x. \quad (3.1)$$

Характеристика равношагового квантователя при использовании округления приведена на рис. 3.1. Шаг квантования Q в этом случае равен весовому коэффициенту младшего числового разряда. При кодировании двоичным кодом он равен 2^{-b} , где b — число разрядов.

Квантование с округлением соответствует выбору ближайшего уровня квантования.

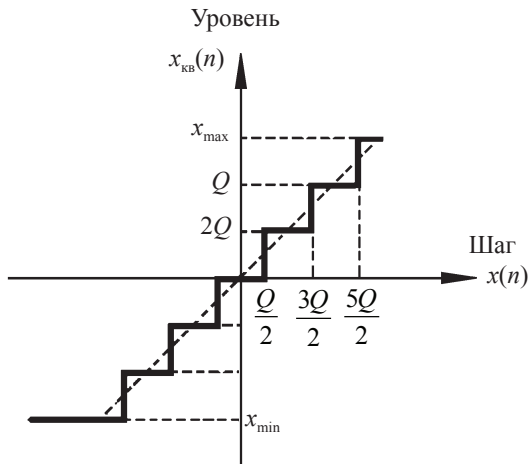


Рис. 3.1. Амплитудная характеристика квантователя при квантовании с округлением

За исключением случаев превышения предельных значений x_{min} и x_{max} ошибка округления $e(n)$ лежит в пределах:

$$-Q/2 \leq e \leq Q/2$$

или

$$-\frac{2^{-b}}{2} \leq e \leq \frac{2^{-b}}{2}. \quad (3.2)$$

При достаточно общих предположениях можно считать, что распределение ошибки является равномерным (рис. 3.2).

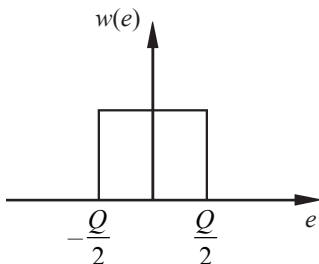


Рис. 3.2. Распределение ошибки квантования при округлении

При усечении в качестве квантованного отсчета используется ближайший меньший уровень квантования (рис. 3.3). Для цифрового сигнала это эквивалентно отбрасыванию младших разрядов.

Поскольку результат усечения равен результату округления, уменьшенному на половину шага квантования, то график плотности вероятности сигнала имеет вид, изображенный на рис. 3.4. Среднее значение ошибки (математическое ожидание) равно $Q/2$. Дисперсия равна $Q^2/12$.

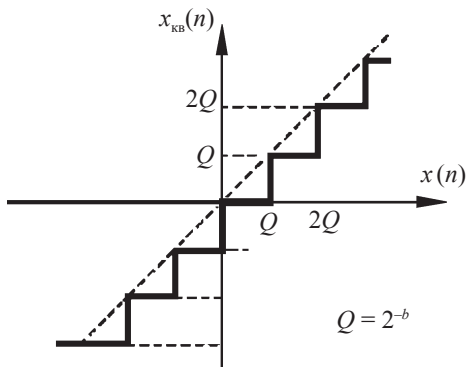


Рис. 3.3. Характеристика квантователя при использовании усечения

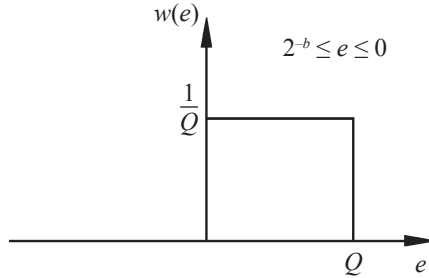


Рис. 3.4. Распределение ошибки квантования при усечении

Процесс квантования можно рассматривать как наложение на сигнал, заданный точно в каждый дискретный момент времени, шума квантования $e(n)$:

$$x_{\text{кв}}(n) = x(n) + e(n). \quad (3.3)$$

Модель шумов квантования основана на следующих предположениях:

- $e(n)$ — выборка из стационарного случайного процесса;
- $e(n)$ — не коррелирован с $x(n)$;
- $e(n)$ — отсчеты не коррелированы между собой (дискретный белый шум);
- распределение ошибки равномерное во всем диапазоне значений ошибок квантования.

Есть случаи, когда эти предположения неверны (постоянный сигнал, синусоида с частотой, кратной $F_{\text{д}}$).

Модель можно использовать, когда поведение сигнала таково, что при переходе от одной выборки к другой его значение меняется на несколько уровней квантования и в то же время число уровней (разрядов) не очень мало.

Вклад этой ошибки можно условно измерять в виде отношения мощности сигнала к мощности шума квантования (С/Ш):

$$\frac{C}{\text{Ш}} = \frac{\sigma_x^2}{\sigma_e^2} = \frac{\sigma_x^2}{\frac{Q^2}{12}} = 12Q^{-2}\sigma_x^2. \quad (3.4)$$

Если $Q = 2^{-b}$

$$C/\text{Ш} = 12 \cdot 2^{2b} \sigma_x^2.$$

Используя логарифмическую меру, получим:

$$\frac{C}{\text{Ш}} (\text{дБ}) = 10 \lg 12 + b 20 \lg 2 + 10 \lg \sigma_x^2,$$

так как $20 \lg 2 \approx 6$;

$$\frac{C}{\text{Ш}} (\text{дБ}) = 10,8 + 10 \lg \sigma_x^2 + 6b. \quad (3.5)$$

Таким образом, добавление одного разряда увеличивает отношение сигнал/шум квантования на 6 дБ.

В общем случае при выборе числа уровней квантования главным критерием является точность воспроизведения выходного сигнала.

Использование понятия «шум квантования» позволяет ввести линейную модель учета влияния процесса квантования на выходной сигнал в цифровом фильтре (рис. 3.5).

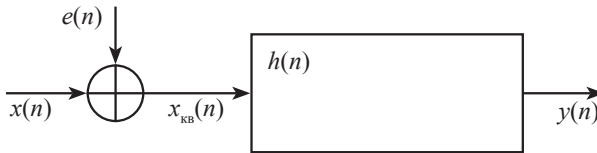


Рис. 3.5. Линейная модель учета квантования сигнала в цифровом фильтре

Модель линейна, когда шаг квантования достаточно мал. При этом различные источники ошибок в линейном ЦФ можно изучать отдельно. В предположении, что обработка выполняется с абсолютной точностью, т. е. единственной ошибкой является ошибка квантования входного сигнала, выходной сигнал определится как свертка квантованного сигнала и импульсной характеристики фильтра следующим образом:

$$y(n) = \sum_{k=0}^n h(k) x_{\text{кв}}(n-k) = \sum_{k=0}^n h(k) x(n-k) + \sum_{k=0}^n h(k) e(n-k). \quad (3.6)$$

Первое слагаемое в этом выражении представляет собой истинное значение, т. е. выходной сигнал в дискретном фильтре, а второе — ошибку выходного сигнала, обусловленную квантованием входного сигнала в ЦФ (шумом квантования):

$$y(n) = y(n)_{\text{ист}} + \varepsilon(n); \quad (3.7)$$

$$\varepsilon(n) = \sum_{k=0}^n h(k)e(n-k). \quad (3.8)$$

Оценку величины этой ошибки обычно производят, используя два подхода: детерминированный и статистический.

При детерминированной оценке ошибки ε определяют ее максимально возможное значение. Если разрядность отсчетов входного сигнала (после запятой) равна $b_{\text{вх}}$, то максимальная ошибка квантования входного сигнала (при квантовании с округлением) равна:

$$E_{\text{вх}} = \max |e(n)| = 2^{-b_{\text{вх}}-1} = \frac{Q}{2}. \quad (3.9)$$

При этом максимальная ошибка выходного сигнала ЦФ, обусловленная квантованием входного сигнала, оценивается следующим образом:

$$E_{\text{вых}} = \max |\varepsilon(n)| \leq \max |e(n)| \sum_{k=0}^{\infty} |h(k)| = \frac{Q}{2} \sum_{k=0}^{\infty} |h(k)|. \quad (3.10)$$

При вероятностной оценке ошибки сигнала на выходе ЦФ вычисляют математическое ожидание (среднее значение) и дисперсию ε .

Среднее значение ошибки на выходе ЦФ:

$$m_{\varepsilon}(n) = M \left\{ \sum_{k=0}^n e(k)h(n-k) \right\} = m_e \sum_{k=0}^n h(n-k). \quad (3.11)$$

Если среднее значение ошибки квантования входного сигнала $m_e = 0$, то и $m_{\varepsilon} = 0$.

Дисперсия ошибки на выходе за счет шума квантования:

$$\sigma_{\varepsilon}^2(n) = M \{ \varepsilon^2(n) \} - m_{\varepsilon}^2;$$

$$M \{ \varepsilon^2(n) \} = M \left\{ \sum_{m=0}^n h(m)e(n-m) \cdot \sum_{k=0}^n h(k)e(n-k) \right\}.$$

Поскольку в модели шумов квантования считается, что отсчеты $e(n)$ не коррелированы (дискретный белый шум), то

$$M\{\varepsilon^2(n)\} = \sum_{m=0}^n \sum_{k=0}^n h(m)h(k)\tilde{\delta}(k-m)\sigma_e^2 = \sigma_e^2 \sum_{m=0}^n h^2(m) + m_e^2. \quad (3.12)$$

Таким образом, в установившемся режиме дисперсия ошибки на выходе ЦФ с конечной импульсной характеристикой:

$$\sigma_\varepsilon^2 = \frac{Q^2}{12} \sum_{m=0}^{L-1} h^2(m). \quad (3.13)$$

В установившемся режиме для устойчивого БИХ-фильтра $h(m) \rightarrow \infty$, если $m \rightarrow \infty$. Поэтому дисперсия ошибки на выходе ЦФ равна:

$$\sigma_\varepsilon^2 = \frac{Q^2}{12} \sum_{m=0}^{\infty} h^2(m). \quad (3.14)$$

Определим выражение для дисперсии ошибки выходного сигнала, обусловленной квантованием сигнала на входе для рекурсивного фильтра первого порядка (рис. 3.6), алгоритм работы которого описывается выражением

$$y(n) = x(n) + ay(n-1).$$

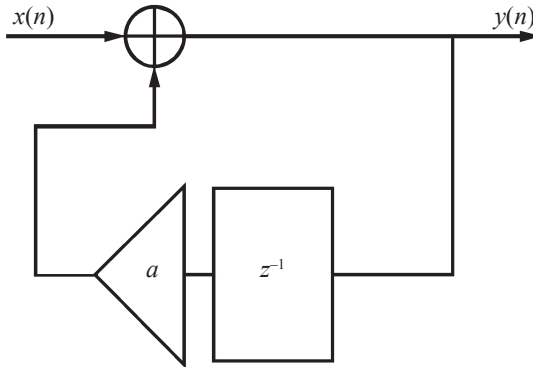


Рис. 3.6. Структурная схема рекурсивного цифрового фильтра первого порядка

Импульсная характеристика этого фильтра имеет вид:

$$h(n) = a^n \quad \text{при } n \geq 0.$$

Тогда дисперсия ошибки выходного сигнала:

$$\sigma_e^2 = \sigma_e^2 \sum_{n=0}^{\infty} h^2(n) = \sigma_e^2 \frac{1}{1-a^2}. \quad (3.15)$$

Поскольку в устойчивом рекурсивном ЦФ первого порядка $|a| < 1$, то $\sigma_e^2 > \sigma_e^2$. То есть в ЦФ происходит усиление шумов квантования. Этот эффект усиливается по мере приближения параметра a к единице, или иными словами, при приближении координаты полюса передаточной функции к окружности единичного радиуса на комплексной z -плоскости.

Проанализируем влияние шумов квантования в ЦФ второго порядка, схема которого изображена на рис. 3.7.

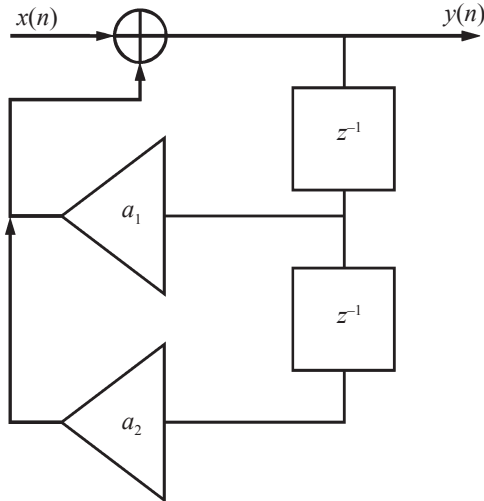


Рис. 3.7. Структурная схема рекурсивного цифрового фильтра второго порядка

Алгоритм работы такого фильтра описывается разностным уравнением:

$$y(n) = x(n) - a_1 y_1(n-1) - a_2 y_2(n-2).$$

Передаточная функция фильтра имеет вид:

$$\tilde{H}(z) = \frac{\tilde{X}(z)}{\tilde{Y}(z)} = \frac{1}{1 + a_1 z^{-1} + a_2 z^{-2}}.$$

Импульсную характеристику этого ЦФ найдем как обратное Z-преобразование передаточной функции, предварительно преобразовав ее, используя теорему разложения:

$$\tilde{H}(z) = \frac{A_1}{1 - \alpha_1 z^{-1}} + \frac{A_2}{1 - \alpha_2 z^{-2}};$$

$$\tilde{H}(z) = \frac{z^2}{z^2 + a_1 z + a_2};$$

$$\tilde{H}(z) = z \left(\frac{z^2}{z^2 + a_1 z + a_2} \right) = z \left(\frac{A_1}{z - \alpha_1} + \frac{A_2}{z - \alpha_2} \right).$$

Полюсы передаточной функции α_1 и α_2 найдем из решения уравнения:

$$z^2 + a_1 z + a_2 = 0;$$

$$\alpha_{1,2} = -\frac{a_1}{2} \pm j \sqrt{a_2 - \left(\frac{a_1}{2}\right)^2}.$$

Коэффициенты разложения при этом равны:

$$A_1 = \left. \frac{A(z)}{B'(z)} \right|_{z=\alpha_1} = \frac{\alpha_1}{2\alpha_1 + a_1} = \frac{\alpha_1}{2\sqrt{\left(\frac{a_1}{2}\right)^2 - a_2}} = \frac{\alpha_1}{\alpha_1 + \alpha_2}.$$

Поскольку $\alpha_1 - \alpha_2 = 2\sqrt{\left(\frac{a_1}{2}\right)^2 - a_2}$, то

$$A_2 = \left. \frac{A(z)}{B'(z)} \right|_{z=\alpha_2} = \frac{\alpha_2}{\alpha_2 + \alpha_1}.$$

Таким образом, выражение для передаточной функции приобретает вид:

$$\tilde{H}(z) = \frac{\alpha_1}{\alpha_1 - \alpha_2} \cdot \frac{z}{z - \alpha_1} - \frac{\alpha_2}{\alpha_1 - \alpha_2} \cdot \frac{z}{z - \alpha_2}.$$

Из табл. 1.1 для Z -преобразований следует, что

$$\frac{z}{z - \alpha_1} = \frac{1}{1 - \frac{\alpha_1}{z}} \Rightarrow \alpha_1^n, \quad n \geq 0.$$

Таким образом, общее выражение для импульсной характеристики рассматриваемого ЦФ имеет вид:

$$h(n) = \frac{\alpha_1}{\alpha_1 - \alpha_2} \alpha_1^n - \frac{\alpha_2}{\alpha_1 - \alpha_2} \alpha_2^n.$$

Рассмотрим случай комплексно-сопряженных корней:

$$\alpha_{1,2} = -\frac{a_1}{2} \pm \sqrt{\left(\frac{a_1}{2}\right)^2 - a_2}.$$

Их расположение на комплексной z -плоскости показано на рис. 3.8.

Связь координат полюсов с коэффициентами ЦФ задается соотношениями:

$$r = \sqrt{a_2}, \quad \cos\theta = \left(-\frac{a_1}{3}\right) / r; \quad a_{1,2} = r e^{\pm j\theta}.$$

Для этого случая импульсную характеристику ЦФ можно представить в компактной форме:

$$h(n) = \frac{\alpha_1^{n+1} - \alpha_2^{n+1}}{\alpha_1 - \alpha_2} = \frac{r^{n+1} (e^{j(n+1)\theta} - e^{-j(n+1)\theta})}{r(e^{j\theta} - e^{-j\theta})} = r^n \frac{\sin^2[(n+1)\theta]}{\sin^2\theta}. \quad (3.16)$$

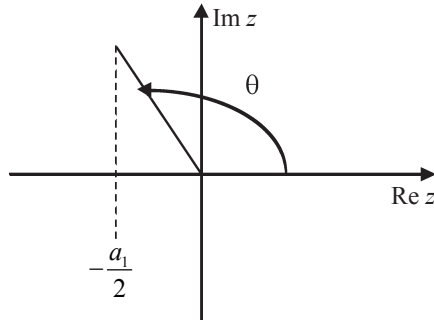


Рис. 3.8. Расположение полюсов передаточной функции цифрового фильтра на комплексной плоскости

Зависимость отсчетов импульсной характеристики от угла расположения комплексно-сопряженных полюсов передаточной функции иллюстрирует рис. 3.9.

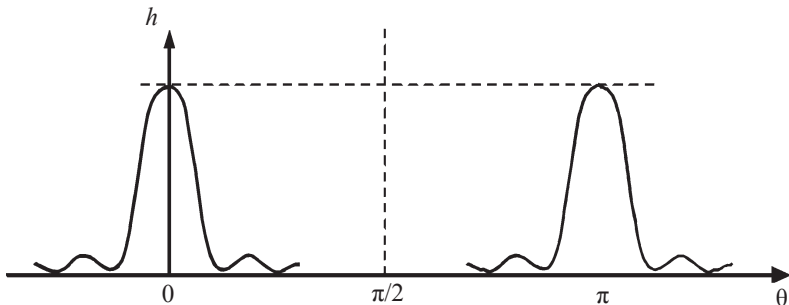


Рис. 3.9. Зависимость отсчетов импульсной характеристики от углового расположения полюсов передаточной функции цифрового фильтра на комплексной плоскости

Найдем дисперсию шума на выходе, обусловленную квантованием входного сигнала:

$$\sigma_{\varepsilon}^2 = \sigma_{\varepsilon}^2 \sum_{n=0}^{\infty} h^2(n) = \frac{Q^2}{12} \sum_{n=0}^{\infty} r^{2n} \frac{\sin^2[(n+1)\theta]}{\sin \theta}. \quad (3.17)$$

Интенсивность шумов растет по мере приближения $\theta \rightarrow 0$ и $\theta \rightarrow \pi$.

В этих случаях выражение (3.17) приобретает простой вид:

$$\sigma_{\varepsilon}^2 = \sigma_{\varepsilon}^2 \sum_{n=0}^{\infty} h^2(n) = \frac{Q^2}{12} \sum_{n=0}^{\infty} r^{2n} \frac{\sin^2[(n+1)\theta]}{\sin \theta} \approx \frac{Q^2}{12} \cdot \frac{1}{1-r^2}. \quad (3.18)$$

Из анализа этого выражения следует, что интенсивность шумов на выходе растет по мере увеличения r , т. е. с приближением полюсов к единичной окружности.

Дисперсия ошибки выходного сигнала за счет шума квантования также может быть вычислена через амплитудно-частотную характеристику ЦФ $H(\omega)$. Согласно равенству Парсеваля:

$$\sum_{m=0}^{\infty} h^2 = \frac{T_A}{\pi} \int_0^{\pi/T_A} |\tilde{H}(e^{j\omega T_A})|^2 d\omega. \quad (3.19)$$

Тогда

$$\sigma_{\varepsilon}^2 = \frac{Q^2}{12} \cdot \frac{T_d}{\pi} \int_0^{\pi/T_d} |H(j\omega)|^2 d\omega. \quad (3.20)$$

Таким образом, по допустимой величине ошибки на выходе σ_{ε}^2 и известной АЧХ или импульсной характеристике ЦФ можно определить допустимую величину дисперсии ошибки входного сигнала, а тем самым и шаг квантования (разрядность) АЦП.

3.2. Эффекты округления промежуточных результатов

Процедура линейной цифровой фильтрации состоит из операций сложения, умножения на постоянные числа (коэффициенты фильтра) и сдвига (запоминания). Погрешности за счет округления промежуточных результатов выполнения арифметических операций вызываются конечной разрядностью используемых в цифровом фильтре регистров.

При реализации вычислений с фиксированной запятой сложение двух чисел с разрядностью b и разрядности сумматора не менее b не приводит к ошибкам округления. Возможно лишь переполнение регистра сумматора, для исключения которого вводится масштабирование.

Произведение двух чисел, представленных в формате с фиксированной запятой b_1 и b_2 разрядами, может содержать $b_1 + b_2$ разрядов.

Как правило, его надо разместить в регистр, содержащий $b < b_1 + b_2$ разрядов (иначе, в рекурсивном фильтре длина регистров будет увеличиваться до бесконечности). Такое преобразование после каждого умножения равносильно квантованию промежуточного результата с округлением.

Возникает ошибка округления. Эту ошибку можно оценить, если использовать рассмотренную выше статистическую модель шумов квантования. То есть процедуру округления можно представить как наложение на точный результат умножения шума округления. Модель шумов округления базируется на тех же допущениях,

что модель шумов квантования сигнала. То есть шум округления $e_{\text{ок}}(n)$ представляет собой дискретный стационарный случайный процесс, значения которого не коррелированы с сигналом и между собой. Распределение значений шума округления можно считать равномерным. Модель можно применять, если число разрядов b_1 и b_2 не очень мало.

Максимальное значение шума округления:

$$\max |e_{\text{ок}}(n)| = \frac{1}{2}Q = \frac{1}{2}2^{-b}, \quad (3.21)$$

а дисперсия:

$$\sigma_{\text{ок}}^2 = \frac{Q^2}{12} = \frac{2^{-2b}}{12}. \quad (3.22)$$

Поскольку $b > b_1$, то ошибка округления может быть меньше ошибки квантования входного сигнала.

В этом случае множитель с ограниченным числом разрядов может быть представлен линейной моделью в виде идеального множителя и сумматора, на второй вход которого поступает шум округления (рис. 3.10).

Когда такое представление можно считать верным, дисперсию шума в выходном сигнале, обусловленную i -м множителем, можно вычислить с помощью метода, аналогичного анализу влияния шумов квантования. Ошибка выходного сигнала, обусловленная шумом округления после i -го умножителя, определяется сверткой шума округления с импульсной характеристикой части ЦФ от выхода i -го умножителя до выхода фильтра $h_i(k)$:

$$\varepsilon_{\text{оки}}(n) = \sum_{k=0}^{\infty} h_i(k) e_{\text{оки}}(n-k). \quad (3.23)$$

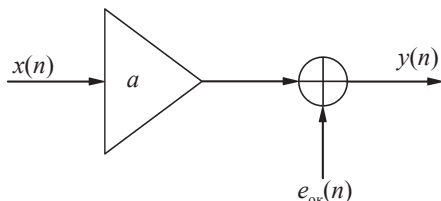


Рис. 3.10. Линейная модель множителя с ограниченным числом разрядов выходного регистра

Шум округления, обусловленный всеми L источниками шума:

$$\varepsilon_{\text{ок}}(n) = \sum_{i=0}^L \varepsilon_{\text{ок}i}(n). \quad (3.24)$$

Детерминированная оценка выходного шума — максимальная ошибка, обусловленная i -м множителем:

$$\max_n |\varepsilon_{\text{ок}i}(n)| \leq \max_n |e_{\text{ок}i}(n)| \sum_{k=0}^{\infty} |h_i(k)| \leq \frac{Q}{2} \sum_{k=0}^{\infty} |h_i(k)|. \quad (3.25)$$

Оценка максимального значения выходного шума от всех L множителей (при одинаковой разрядности):

$$\varepsilon_{\text{ок,max}} \leq \frac{Q}{2} \sum_{i=1}^L \sum_{k=0}^{\infty} |h_i(k)|. \quad (3.26)$$

Дисперсия шума на выходе ЦФ, обусловленная i -м множителем в установившемся режиме:

$$\sigma_{\text{ок}i}^2 = \frac{Q^2}{12} \sum_{k=0}^{\infty} h_i^2(k). \quad (3.27)$$

Дисперсия полной ошибки выходного сигнала:

$$\sigma_{\text{ок}}^2 = \sum_{i=1}^L \sigma_{\text{ок}i}^2 = \frac{Q^2}{12} \sum_{i=1}^L \sum_{k=0}^{\infty} h_i^2(k). \quad (3.28)$$

Влияние шума округления промежуточных результатов на выходной сигнал, в отличие от шума квантования, зависит от структуры фильтра.

В КИХ-фильтре шум квантования произведения просто добавляется к выходному сигналу, поэтому $\sigma_{\text{ок}}^2 = L\sigma_{\text{ок}i}^2$ и зависит только от порядка фильтра.

В БИХ-фильтре не все источники шума влияют одинаково. В качестве примера рассмотрим фильтр второго порядка, реализованный по канонической схеме (рис. 3.11).

Источники шумов $e_1(n)$, $e_2(n)$, $e_3(n)$ непосредственно добавляют ошибку в выходной сигнал фильтра, тогда как источники $e_4(n)$, $e_5(n)$ введены в цепь обратной связи, поэтому существует возможность их усиления полюсами фильтра. Полюс дает резонанс в АЧХ фильтра, что может привести к существенному усилению шума квантования.

Ошибка округления произведения проходит через ту же цепь, что и входной сигнал. Поэтому импульсная характеристика, соответствующая точке подключения источника шума округления, совпадает с импульсной характеристикой фильтра:

$$x(n) = a^n.$$

Дисперсия ошибки на выходе:

$$\sigma_{\text{вых}}^2 = \sigma_{\text{ок}}^2 \sum_{n=0}^{\infty} h^2(n) = \frac{Q^2}{12} \sum_{n=0}^{\infty} a^{2n} = \frac{Q^2}{12} \cdot \frac{1}{1-a^2}. \quad (3.29)$$

Здесь Q — шаг квантования произведения, весовой коэффициент младшего разряда регистра.

Проанализируем теперь влияние шума квантования произведений на выходе звена второго порядка, схема которого приведена на рис. 3.7. Влияние округления результатов умножения учитывается введением двух шумовых последовательностей $e_1(n)$ и $e_2(n)$. Как видно из рис. 3.13, эти шумовые последовательности проходят по той же цепи, что и входной сигнал. Импульсные характеристики этих цепей совпадают с импульсной характеристикой всего фильтра, описываемой выражением (3.16). Поэтому выражение для дисперсии ошибки выходного сигнала, обусловленной округлением результатов умножения, имеет вид:

$$\sigma_{\text{ок.вых}}^2 = (\sigma_{e_1}^2 + \sigma_{e_2}^2) \sum_{n=0}^{\infty} h^2(nT) = (\sigma_{e_1}^2 + \sigma_{e_2}^2) \sum_{n=0}^{\infty} r^{2n} \frac{\sin^2[(n+1)\theta]}{\sin^2\theta}. \quad (3.30)$$

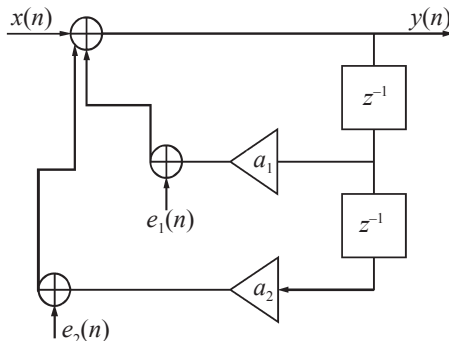


Рис. 3.13. Модель цифрового фильтра второго порядка с учетом шума округления произведения

Общая ошибка квантования, обусловленная квантованием входного сигнала и результатов арифметических операций, определяется суммой дисперсий соответствующих ошибок. При заданной допустимой ошибке выходного сигнала уже нетрудно определить требуемую разрядность кодов для АЦП и умножителей.

3.3. Анализ влияния квантования коэффициентов

Требования к фильтру в частотной области задаются величиной неравномерности АЧХ в полосе пропускания и гарантированным уровнем затухания в полосе подавления. На первых этапах расчета ЦФ решается задача аппроксимации передаточной функции (и соответственно АЧХ) одной из функций (Баттерворта, Чебышева, эллиптической, Бесселя и др.).

При равномерном критерии аппроксимации АЧХ фильтра $H(\Omega)$ должна удовлетворять следующим требованиям (рис. 3.14):

$$\begin{aligned} |H'(\Omega) - H(\Omega)| &\leq \varepsilon(\Omega); \\ 0 &\leq \Omega \leq 0,5, \end{aligned} \quad (3.31)$$

где $\left. \begin{matrix} H' \\ \varepsilon \end{matrix} \right\}$ — заданные функции.

Здесь $H'(\Omega)$ — идеальная АЧХ, соответствующая кусочно-линейной аппроксимации; $\varepsilon(\Omega)$ — допустимое отклонение от идеальной АЧХ в полосе пропускания и полосе подавления;

$$\Omega = \frac{\omega}{\omega_d} = \frac{\omega}{2\pi} T_d \text{ — нормированная частота.}$$

В результате решения аппроксимационной задачи рассчитываются коэффициенты a_i , b_i или c_i , описывающие АЧХ $H(\Omega)$. Для дискретного фильтра они задаются с бесконечной точностью.

Коэффициенты цифрового фильтра квантованы и представляются в системе счисления с конечной разрядностью, определяемой разрядностью памяти микропроцессора, на котором реализуется цифровой фильтр.

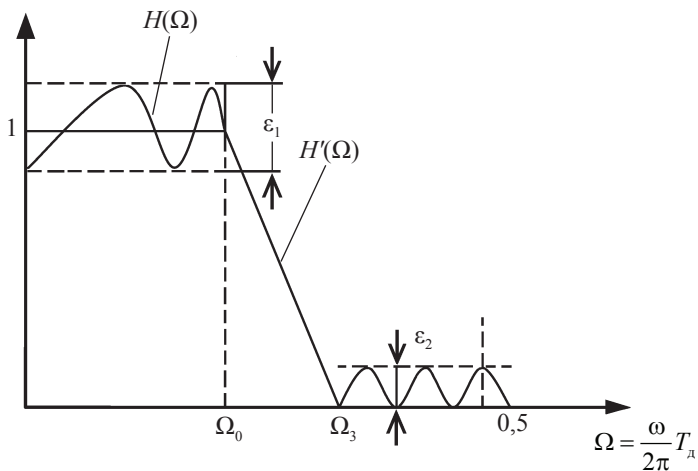


Рис. 3.14. Аппроксимация амплитудно-частотной характеристики дискретного фильтра

Процесс округления коэффициентов вносит погрешность, в результате которой нули и полюсы передаточной функции изменяют свое расположение на комплексной плоскости, что приводит к искажению АЧХ.

Вместо $\tilde{H}(\Omega)$ получаем $\tilde{H}_1(\Omega)$ — АЧХ фильтра, рассчитанную при округлении коэффициентов. Требования к АЧХ остаются прежними:

$$\begin{aligned} |H'(\Omega) - H_1(\Omega)| &\leq \varepsilon(\Omega); \\ 0 \leq \Omega &\leq 0,5. \end{aligned} \quad (3.32)$$

Деформация частотных характеристик при переходе к ЦФ не должна приводить к их выходу за пределы, установленные в задании на проектирование ЦФ. Это может быть в том случае, когда при расчете дискретного фильтра величины неравномерности затухания в полосе пропускания и гарантированного затухания в полосе подавления взяты с некоторым запасом. Поэтому процедура проектирования ЦФ представляет собой итеративный процесс ввиду сложности и трудоемкости оценки влияния разрядности на искажения комплексной частотной характеристики.

АЧХ фильтра обычно нормируется так, чтобы $|\tilde{H}(e^{j\omega T})|^2 \approx 1$ в полосе пропускания и $|\tilde{H}(e^{j\omega T})|^2 < 1$ в полосе задерживания (рис. 3.15).

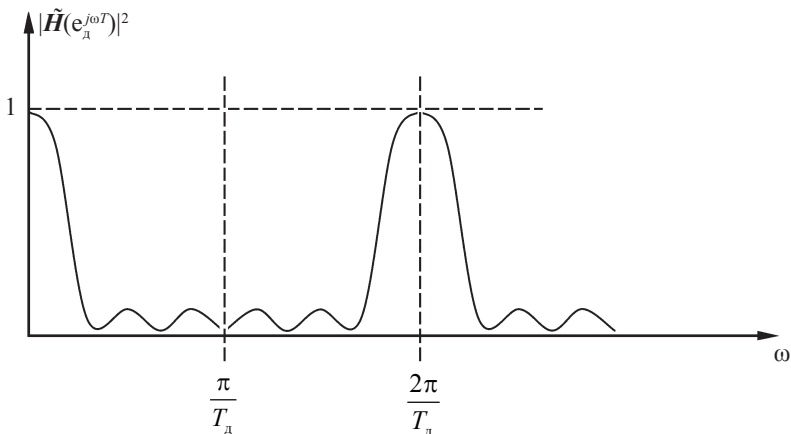


Рис. 3.15. Нормирование амплитудно-частотной характеристики цифрового фильтра

Поскольку по теореме Парсеваля:

$$\sum_{n=0}^{\infty} h^2(n) = \frac{T_d}{\pi} \int_0^{\pi/T_d} |\tilde{H}(e^{j\omega T_d})|^2 d\omega, \quad (3.33)$$

то при такой нормировке площадь под АЧХ в пределах половины частоты дискретизации меньше π/T_d и правая часть этого равенства меньше единицы.

Для КИХ-фильтров коэффициенты фильтра — суть отсчеты импульсной характеристики:

$$h(n) = c_n.$$

Это означает, что

$$\sum_{n=0}^{L-1} h^2(n) < 1 \text{ и } \sum_{l=0}^{L-1} |c_l|^2 < 1.$$

Поэтому

$$|c_l| < 1.$$

Двоичный код коэффициентов КИХ-фильтра содержит лишь знаковый разряд и дробную часть и не содержит целой части.

При этом АЧХ фильтра с КИХ в каждой частотной точке рассчитывается по формуле

$$H(\Omega) = \sqrt{\left(\sum_{l=0}^{L-1} c_l \cos 2\pi\Omega l\right)^2 + \left(\sum_{l=0}^{L-1} c_l \sin 2\pi\Omega l\right)^2}. \quad (3.34)$$

Затем осуществляется проверка на выполнение условий неравенства (3.32). Если в каждой частотной точке Ω неравенство выполняется, то это число разрядов считается допустимым.

При проектировании ЦФ влияние квантования коэффициентов рассматривается для нескольких значений разрядности. При этом квантованные значения коэффициентов bzq , azq получаются путем применения следующей процедуры в пакете MATLAB:

$$bzq = \text{round}(bz \cdot M)/M;$$

$$azq = \text{round}(az \cdot M)/M.$$

Здесь M — число уровней квантования при заданной разрядности.

Для рекурсивных фильтров степень искажения частотных характеристик зависит не только от его типа и порядка, но и от формы реализации (прямая, каскадная, параллельная). Исследования показали, что для фильтров с крутыми скатами АЧХ наименее чувствительной к округлению коэффициентов является каскадная форма реализации, использующая биквадратные блоки.

В качестве примера на рис. 3.16 приведены АЧХ ФВЧ Баттерворта с параметрами: $f_c = 100$ кГц; $f_s = 50$ кГц; $A = 20$ дБ. Пунктирной линией показана АЧХ дискретного фильтра, сплошной — цифрового при различных значениях разрядности коэффициентов. При прямой форме реализации удовлетворительные результаты получаются только при 14-разрядном квантовании, в то время как каскадная форма обеспечивает хорошие результаты уже при 8 разрядах.

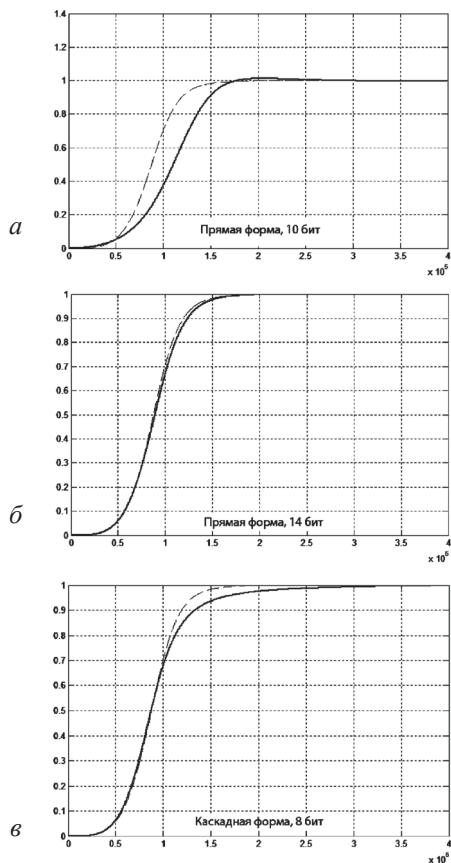


Рис. 3.16. Амплитудно-частотная характеристика ФВЧ Баттерворта:
a — прямая форма реализации, 10 разрядов; *б* — прямая форма реализации,
 14 разрядов; *в* — каскадная форма реализации, 8 разрядов

Еще больше это различие проявляется при реализации высокодобротных полосовых фильтров. На рис. 3.17 приведены АЧХ полосового эллиптического фильтра четвертого порядка с центральной частотой 2 МГц и полосой 10 кГц. Пунктиром показана АЧХ цифрового фильтра с округлением коэффициентов. Прямая форма даже при 32 разрядах дает неприемлемый результат, в то время как при каскадной форме достаточным оказывается 8 разрядов.

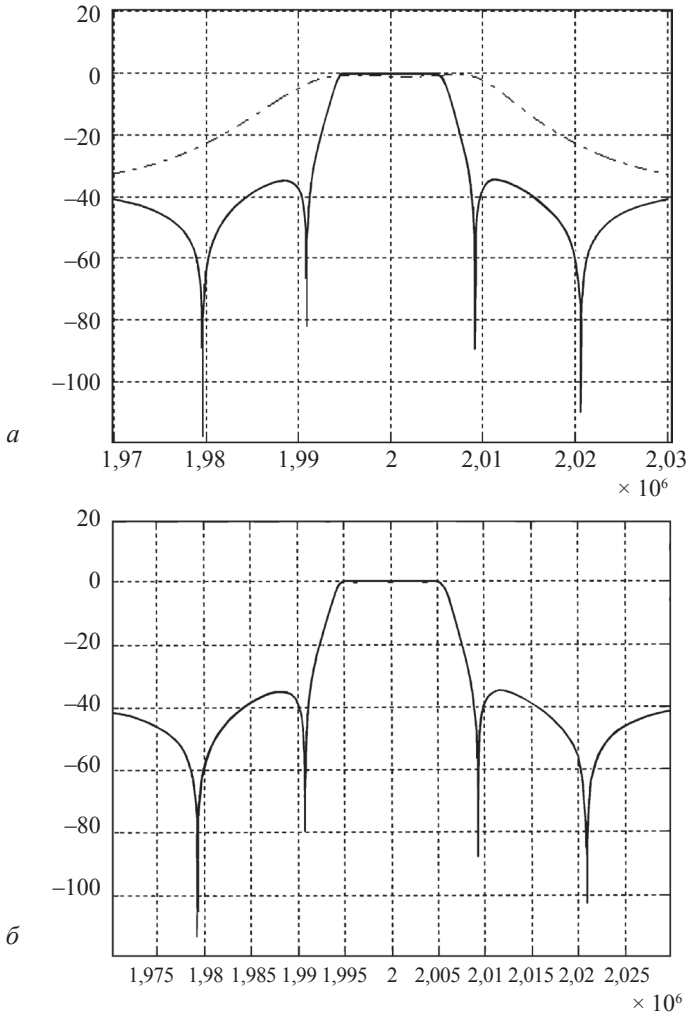


Рис. 3.17. Амплитудно-частотная характеристика
полосового эллиптического фильтра:

a — прямая форма реализации, 32 разряда; *б* — каскадная
форма реализации, 8 разрядов

В заключение отметим, что в пакете расширения MATLAB Filter Design реализованы различные типы квантователей, а также

алгоритмы фильтрации, использующие представление чисел (в том числе и промежуточных результатов вычислений) в заданных форматах, что позволяет моделировать влияние квантования коэффициентов при проектировании самых различных ЦФ.

КОНТРОЛЬНЫЕ ВОПРОСЫ

1. Опишите математическую модель шума квантования. В каких случаях процесс квантования входного сигнала не удовлетворяет этой модели?

2. На сколько разрядов надо увеличить АЦП сигнала, чтобы отношение дисперсии сигнала к дисперсии шумов квантования увеличилось на 18 дБ?

3. Биполярный аналоговый сигнал на входе пятиразрядного АЦП имеет максимальную амплитуду 200 мВ. Вычислите дисперсию шумов квантования сигнала на выходе цифрового фильтра первого порядка, описываемого разностным уравнением с комплексным коэффициентом: $y(n) = x(n) + a_1 y(n-1)$, $a_1 = 0,8 \exp(j\Omega T_d)$.

4. Биполярный аналоговый сигнал на входе восьмиразрядного АЦП имеет максимальную амплитуду 1 В. Вычислите дисперсию шумов квантования сигнала на выходе цифрового фильтра, описываемого уравнением $y(n) = 0,8 x(n) - 0,5 x(n-1) + 0,4 x(n-2)$.

5. Биполярный аналоговый сигнал, имеющий максимальную амплитуду 2 В после преобразования в четырехразрядном АЦП, поступает на вход рекурсивного цифрового фильтра первого порядка с коэффициентом $a = 0,5$. После умножения на коэффициент результат записывается в четырехразрядный регистр. Какова дисперсия ошибки сигнала на выходе, обусловленной округлением промежуточных результатов?

6. Определите дисперсию ошибки выходного сигнала на выходе нерекурсивного ЦФ четвертого порядка, обусловленную округлением результатов умножения до 4-х разрядов. Входной сигнал преобразован в четырехразрядном АЦП с шагом квантования 0,5 В. Коэффициенты фильтра задаются четырехразрядным двоичным кодом.

7. Чем объясняются искажения АЧХ и ФЧХ ЦФ при квантовании коэффициентов фильтра?

8. Какая форма реализации рекурсивных фильтров наименее чувствительна к квантованию коэффициентов?

4. СПЕЦИАЛЬНЫЕ АЛГОРИТМЫ ЦИФРОВОЙ ОБРАБОТКИ СИГНАЛОВ В РАДИОТЕХНИЧЕСКИХ И ТЕЛЕКОММУНИКАЦИОННЫХ СИСТЕМАХ

4.1. Изменение частоты дискретизации в линейных цифровых фильтрах

В процессе обработки дискретных и цифровых сигналов часто возникает необходимость уменьшения или увеличения частоты дискретизации.

Уменьшение частоты используется для снижения объема вычислений, когда в процессе обработки полоса частот, занимаемая сигналом, уменьшается вследствие низкочастотной фильтрации. Преобразование частоты дискретизации приходится применять при обмене данными между двумя процессорами ЦОС, работающими с разными тактовыми частотами, при объединении изображений, полученных в разных спектральных каналах с различной разрешающей способностью. Преобразование частоты дискретизации позволяет также упростить реализации некоторых типов узкополосных цифровых фильтров.

Процедуры понижения и повышения частоты дискретизации носят название децимации и интерполяции сигналов. Следует отметить, что изначально термин «децимация» означал уменьшение в десять раз. В настоящее время этот термин используется в цифровой обработке сигналов для обозначения понижения частоты дискретизации в любое целое число раз.

Процедура интерполяции реализует получение оценок значений промежуточных отсчетов.

Системы, реализующие процедуры децимации и интерполяции сигналов, являются частным случаем так называемых нисходящих и восходящих дискретных систем.

Нисходящей дискретной системой (НДС) называют систему, частота дискретизации сигнала на выходе которой $F_{д1}$ ниже частоты дискретизации сигнала на входе $F_{д}$.

Восходящей дискретной системой (ВДС) называют систему, частота дискретизации сигнала на выходе которой $F_{д1}$ выше частоты дискретизации сигнала на входе $F_{д}$.

Простейшая НДС (рис. 4.1) состоит из дискретного фильтра, осуществляющего предварительную обработку входного сигнала с частотой дискретизации $F_{д}$, и элемента, уменьшающего частоту дискретизации в m раз — компрессора частоты дискретизации (КЧД), стоящего на выходе системы. Предварительный фильтр (ПФ) необходим для предотвращения или уменьшения наложения спектров, возникающего в процессе децимации сигнала.

Простейшая ВДС (рис. 4.2) состоит из элемента, увеличивающего частоту дискретизации в m раз, — экспандера частоты дискретизации (ЭЧД), и дискретного фильтра, осуществляющего обработку сигнала с частотой дискретизации $F_{д1}$ (интерполяционного фильтра).

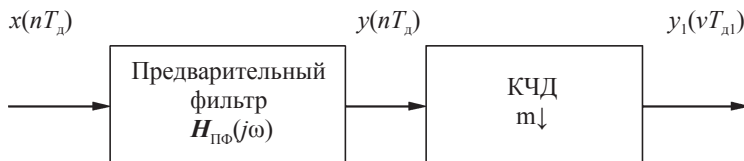


Рис. 4.1. Структура простейшей нисходящей дискретной системы

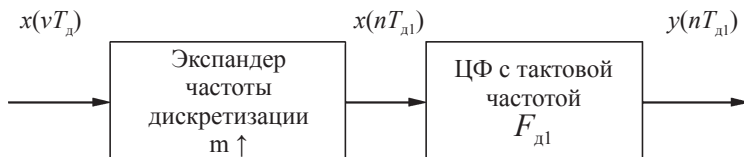


Рис. 4.2. Структура простейшей восходящей дискретной системы

При аппаратурной или программной реализации НДС и ВДС операции, выполняемые компрессором и экспандером частоты дискретизации, обычно совмещаются с операциями, выполняемыми дискретным фильтром. Однако при анализе работы НДС и ВДС их целесообразно выделять в отдельный блок.

Проанализируем простейшую нисходящую дискретную систему. Связь между входной и выходной последовательностями простейшей НДС (дециматора) во временной области может быть представлена следующим образом. Процедура предварительной фильтрации описывается выражением

$$y(n) = \sum_{l=0}^n h(l)x(n-l), \quad (4.1)$$

где $h(n)$ — импульсная характеристика ПФ.

КЧД представляет собой ключ, который замыкается в моменты времени $t = nmT_d$, $n = 0, 1, 2, \dots$. Таким образом, из входного сигнала, описываемого решетчатой функцией $y(nT_d)$ с «малым» интервалом дискретизации T_d , выбирается только каждый m -й отсчет. В результате чего формируется выходной сигнал, представляющий собой отсчеты исходного аналогового сигнала, следующие с «большим» интервалом дискретизации $T_{d1} = mT_d$ (рис. 4.3). Тем самым КЧД прореживает последовательность $y(n)$, пропуская на выход системы каждый m -й отсчет и формируя, таким образом, выходную последовательность $y_1(v)$ в соответствии с правилом:

$$y_1(vT_{d1}) = y_1(vmT_d) = y(vmT_d) = y(nT_d). \quad (4.2)$$

Здесь $v = 0, 1, 2, \dots$ — номер выходного отсчета; $n = vm$ — номер входного отсчета.

Объединяя алгоритм преобразования дискретного сигнала в КЧД (4.2) и уравнение работы предварительного фильтра (4.1), получаем уравнение работы простейшей НДС:

$$y_1(v) = y(vm) = \sum_{l=0}^{vm} h(l)x(vm-l). \quad (4.3)$$

Отметим одну особенность алгоритма фильтрации с понижением частоты дискретизации. Если обработку в обычном линейном ЦФ (4.1) можно трактовать как суммирование входной последовательности $x(n)$ в скользящем через один отсчет окне $h(n)$, то обработка с понижением частоты дискретизации (4.3) представляет собой суммирование в «прыгающем» через m отсчетов окне $h(n)$.

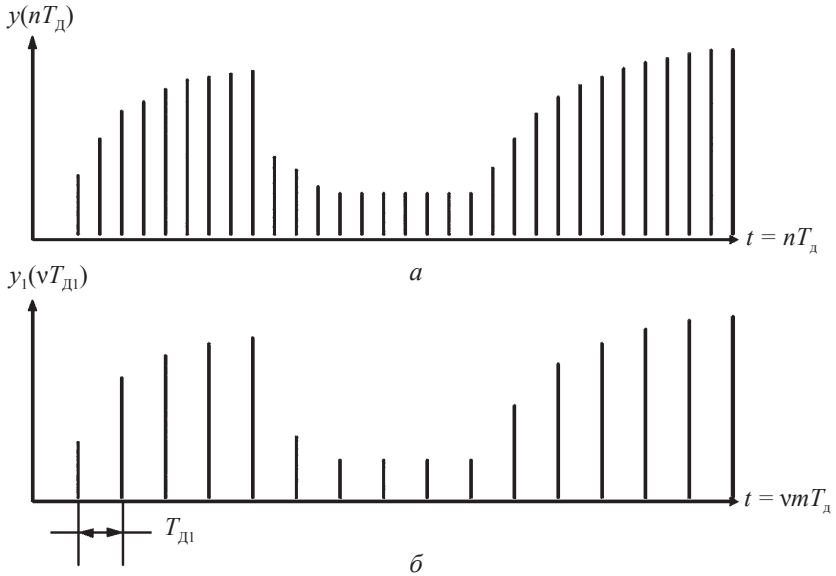


Рис. 4.3. Сигнал на входе (а) и выходе (б) компрессора частоты дискретизации

Из выражения (4.3) также следует, что системы с понижением частоты дискретизации (дециматоры) не инвариантны к временному сдвигу и имеют m различных импульсных характеристик (реакций на входную последовательность в виде дискретной δ -функции).

Для определения преобразования спектра сигнала в КЧД установим связь между Z -преобразованиями входной $y(n)$ и прореженной $y_1(v)$ последовательностей:

$$\tilde{Y}(z) = \sum_{n=0}^{\infty} y(n)z^{-n}; \quad (4.4)$$

$$\tilde{Y}_1(z_1) = \sum_{v=0}^{\infty} y_1(v)z_1^{-v}. \quad (4.5)$$

Спектры находятся подстановкой в (4.4) и (4.5):

$$z = e^{j\omega T_d} \text{ и } z_1 = e^{j\omega T_{d1}} = e^{j\omega m T_d}. \quad (4.6)$$

Из (4.6) следует, что $z_1 = z^m$ и

$$\tilde{Y}_1(z^m) = \sum_{v=0}^{\infty} y_1(v) z^{-mv}. \quad (4.7)$$

Для установления связи между $\tilde{Y}(z)$ и $\tilde{Y}_1(z_1)$ рассмотрим сумму вида

$$\sum_{q=0}^{m-1} \tilde{Y}(ze^{j2\pi q/m}) \quad (4.8)$$

и преобразуем ее с учетом (4.4):

$$\sum_{q=0}^{m-1} \tilde{Y}(ze^{j2\pi q/m}) = \sum_{q=0}^{m-1} \sum_{n=0}^{\infty} y(n) z^{-n} e^{-j2\pi qn/m} = \sum_{n=0}^{\infty} \left(\sum_{q=1}^{m-1} e^{-j2\pi qn/m} \right) y(n) z^{-n}. \quad (4.9)$$

Внутренняя сумма (в скобках) представляет собой сумму m членов геометрической прогрессии с первым членом, равным единице, и знаменателем, равным $e^{-j2\pi n/m}$. Поэтому

$$\sum_{q=0}^{m-1} e^{-j2\pi qn/m} = \begin{cases} m & \text{при } n = vm, v = 0, 1, 2, \dots, \\ 0 & \text{при других } n. \end{cases} \quad (4.10)$$

Подставив (4.10) в (4.9) и заменив $n = vm$, получим:

$$\sum_{q=0}^{m-1} \tilde{Y}(ze^{j2\pi q/m}) = m \sum_{v=0}^{\infty} y(vm) z^{-vm} = m \sum_{v=0}^{\infty} y_1(v) z_1^{-v} = m \tilde{Y}_1(z_1). \quad (4.11)$$

Откуда следует, что искомая связь между Z -преобразованиями входной и прореженной последовательностей имеет вид:

$$\tilde{Y}_1(z) = \frac{1}{m} \sum_{q=0}^{m-1} \tilde{Y}(ze^{j2\pi q/m}). \quad (4.12)$$

Связь между спектрами входной и прореженной последовательностей находится подстановкой (4.6) в (4.12):

$$\tilde{Y}_1(e^{j\omega T_{d1}}) = \frac{1}{m} \sum_{q=0}^{m-1} \tilde{Y}\left\{\exp[jT_d(\omega + \frac{2\pi}{mT_d}q)]\right\}. \quad (4.13)$$

Рассматривая последнее выражение как функцию частоты, мы можем сделать вывод, что спектр выходного сигнала КЧД представляет собой сумму спектров входного сигнала, сдвинутых один относительно другого по оси частот на величину $2\pi/mT_d$:

$$Y_1(j\omega) = \frac{1}{m} \sum_{q=0}^{m-1} Y[j(\omega + 2\pi q / mT_d)]. \quad (4.14)$$

Наложение спектров при уменьшении частоты дискретизации отсутствует, если спектр сигнала на входе компрессора занимает полосу частот:

$$-\pi/mT_d < \omega < \pi/mT_d.$$

Теперь становится ясным назначение ПФ: он подавляет спектральные составляющие сигнала за пределами этой полосы и снижает тем самым эффект наложения спектров за счет понижения частоты дискретизации.

Спектр выходной последовательности ПФ представляет собой произведение спектра входной последовательности НДС и КЧХ ПФ:

$$Y(j\omega) = X(j\omega)H_{\text{ПФ}}(j\omega). \quad (4.15)$$

Подставляя (4.15) в (4.14), получаем выражение, связывающее спектры входного и выходного сигналов в простейшей НДС (дециматоре):

$$Y_1(j\omega) = \frac{1}{m} \sum_{q=0}^{m-1} X[j(\omega + 2\pi q / mT_d)] H_{\text{ПФ}}[j(\omega + 2\pi q / mT_d)]. \quad (4.16)$$

Первое слагаемое в правой части этого выражения (соответствующее $q = 0$) представляет собой спектр полезного сигнала. Прочие слагаемые можно рассматривать как спектры помех, искажающих полезный сигнал в основной полосе, если АЧХ ПФ не обеспечивает требуемого подавления за пределами основной полосы сигнала. Указанный эффект проиллюстрирован на рис. 4.4.

В простейшей НДС (интерполяторе) экспандер частоты дискретизации преобразует входную дискретную последовательность $x(vT_d)$ с периодом дискретизации T_d в выходную последовательность $x_1(nT_{d1})$ с периодом

$$T_{d1} = T_d/m$$

по следующему алгоритму:

$$x_1(nT_{d1}) = \begin{cases} x(vT_d) & \text{при } n = vm, v = 0, 1, 2, \dots; \\ 0 & \text{при } n \neq vm. \end{cases} \quad (4.17)$$

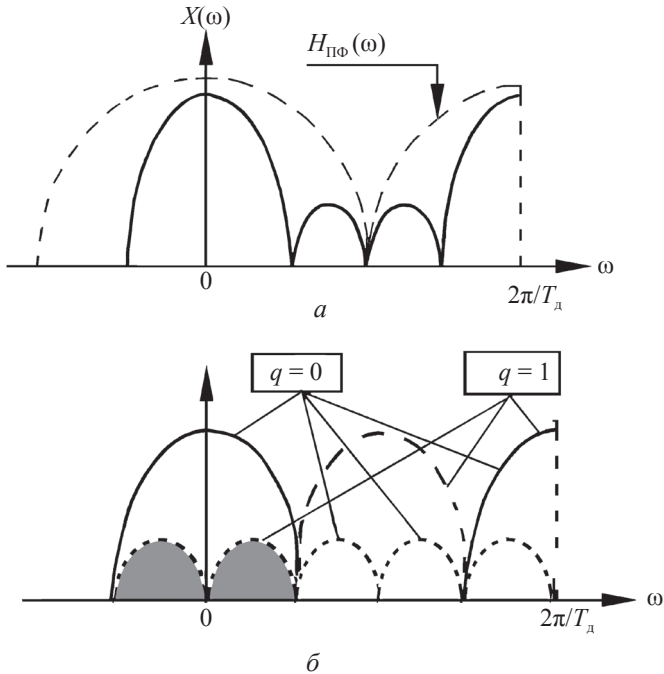


Рис. 4.4. Спектральная плотность сигнала на входе (а) и выходе (б) простейшей нисходящей дискретной системы ($m = 2$)

Таким образом, выходная последовательность в экспандере частоты дискретизации получается путем ввода между двумя соседними входными отсчетами $(m - 1)$ -го нулевого отсчета.

При таком преобразовании сигнала (дополнении нулями) выходной сигнал имеет тот же спектр, что и входной. При этом спектр выходного сигнала остается периодическим со «старой» (низкой) частотой дискретизации (рис. 4.5, а).

Если этот сигнал проходит затем через идеальный ФНЧ (его АЧХ показана на рис. 4.5, б тонкой линией), то «лишние» спектральные полосы будут удалены и выходной сигнал на выходе такого фильтра будет точно соответствовать сигналу $x(nT_{d1})$, т. е. частота дискретизации его увеличится в m раз, а промежуточные отсчеты будут восстановлены (рис. 4.5, в).

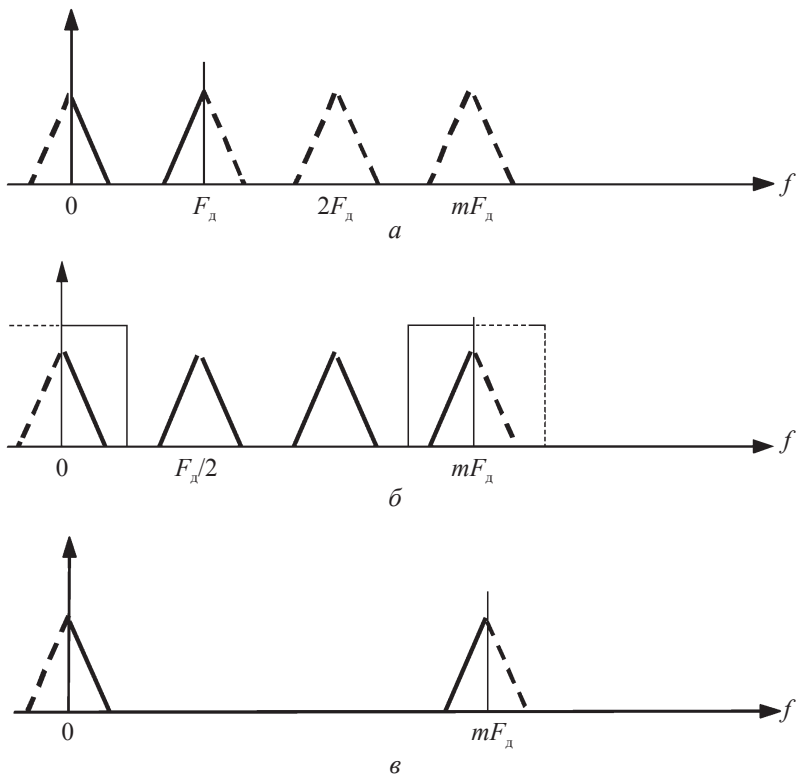


Рис. 4.5. Преобразование спектра дискретного сигнала в интерполяторе:
a — вход экспандера; *б* — выход экспандера, *в* — выход интерполятора

Поскольку практически идеальный ФНЧ нереализуем, полученная последовательность не будет являться точной интерполяцией $x(nT_{д1})$. Точность интерполяции зависит от уровня подавления в полосе задерживания интерполирующего ФНЧ. Чем больше подавление, тем точнее интерполяция.

4.2. Демодуляция узкополосных сигналов. Цифровые преобразователи Гильберта

4.2.1. Узкополосные сигналы, комплексная огибающая, аналитический сигнал

В радиотехнических и телекоммуникационных системах часто приходится иметь дело с сигналами, спектр которых сосредоточен вблизи некоторой частоты. К ним, в частности, относятся радиосигналы, полученные в результате одновременной модуляции по амплитуде и частоте. Такие колебания называются «узкополосными». По определению сигнал считается узкополосным, если его спектральная плотность $S(j\omega)$ отлична от нуля лишь в пределах частотных интервалов $\Delta\omega$, лежащих в окрестностях частот $\pm\omega_0$, причем ширина спектра $\Delta\omega \ll \omega_0$. (рис. 4.6).

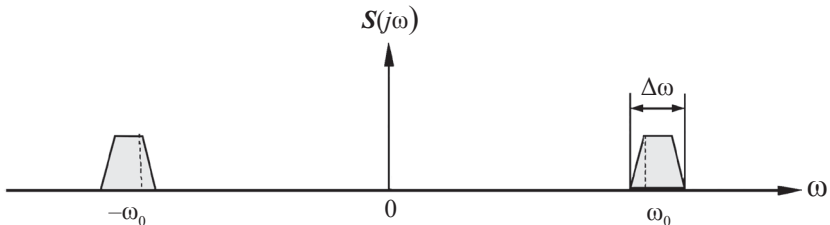


Рис. 4.6. Спектр узкополосного сигнала

Математическая модель узкополосного процесса представляет собой описание квазигармонического колебания:

$$s(t) = A(t) \cos \Psi(t) = A(t) \cos [\omega_0 t + \psi(t)]. \quad (4.18)$$

Здесь $A(t)$ — огибающая узкополосного процесса (закон амплитудной модуляции); $\Psi(t) = \omega_0 t + \psi(t)$ — полная фаза; $\psi(t)$ — закон фазовой модуляции; $\omega(t) = \omega_0 + d\psi(t)/dt$ — мгновенная частота.

Частоту ω_0 называют опорной частотой, для симметричной спектральной плотности это центральная частота, однако в общем случае ее выбор произволен.

Узкополосный сигнал (4.18) может быть представлен в виде суммы синфазной и квадратурной составляющих:

$$s(t) = A_C(t) \cos \omega_0 t - A_S(t) \sin \omega_0 t, \quad (4.19)$$

где синфазная и квадратурная амплитуды:

$$A_C(t) = A(t) \cos \psi(t); \quad (4.20)$$

$$A_S(t) = A(t) \sin \psi(t)$$

являются медленно меняющимися (по сравнению с $\cos \omega_0 t$ и $\sin \omega_0 t$) функциями времени и содержат всю информацию об амплитудной и фазовой модуляции. Получить квадратурные амплитуды можно с помощью квадратурного детектора, структурная схема которого приведена на рис. 4.7.

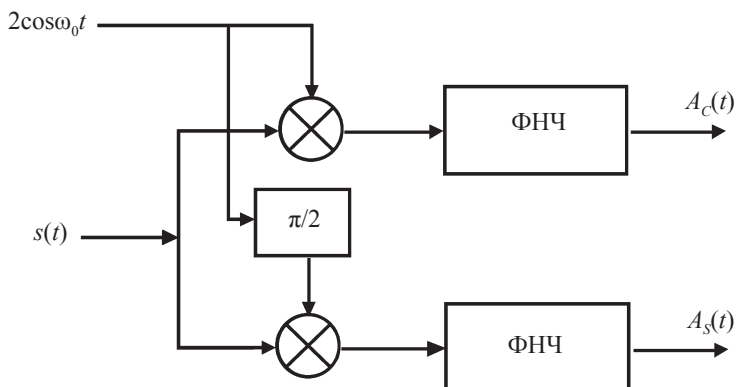


Рис. 4.7. Структурная схема квадратурного детектора

Закон амплитудной и фазовой модуляции узкополосного сигнала описывает комплексная огибающая — комплексная функция времени, действительная часть которой представляет собой синфазную амплитуду, а мнимая — квадратурную:

$$A(t) = A(t)e^{j\psi(t)} = A_C(t) + jA_S(t). \quad (4.21)$$

Модель узкополосного процесса в виде (4.18) предложил великий венгерский физик, основоположник голографии, лауреат

Нобелевской премии Денеш Габор (Gábor) в 1946 г. (*Gabor D. Theory of communication // J. IEE. 1946. Pt. III. Vol. 93. P. 429–457*).

Введение понятия «комплексная огибающая» позволяет упростить решение многих задач, связанных со сложными видами модуляции, демодуляции и другими преобразованиями узкополосных сигналов.

Однако представление узкополосного процесса в виде (4.18–4.20) несет в себе некоторую неоднозначность, поскольку при любой заданной функции $\psi(t)$ можно подобрать соответствующую функцию $A(t)$, чтобы эти равенства выполнялись. Эту неоднозначность выбора $A(t)$ и $\psi(t)$ можно сформулировать следующим образом: «А что такое огибающая и фаза узкополосного процесса?»

Огибающая $A(t)$, в частности, должна удовлетворять вполне естественным требованиям, вытекающим из ее наименования:

— в любой момент времени $A(t) \geq s(t)$;

— в точках соприкосновения графиков, т. е. при $A(t) = s(t)$, $dA/dt = ds/dt$.

Установить однозначную связь между огибающей и фазой узкополосного процесса позволяет понятие аналитического (комплексного) сигнала, действительная часть которого представляет собой исходное узкополосное колебание:

$$\mathbf{S}(t) = s(t) + j\hat{s}(t); \quad (4.22)$$

$$s(t) = \operatorname{Re}[\mathbf{S}(t)] = A(t) \cos [\omega_0 t + \psi(t)].$$

Мнимая часть аналитического сигнала называется сопряженным сигналом или квадратурным дополнением. Она связана с исходным сигналом преобразованием Гильберта:

$$\hat{s}(t) = \frac{1}{\pi} \int_{-\infty}^{\infty} \frac{s(\tau)}{t - \tau} d\tau. \quad (4.23)$$

При этом аналитический сигнал:

$$\mathbf{S}(t) = s(t) + j\hat{s}(t) = A(t)e^{j\omega_0 t}. \quad (4.24)$$

Из этого представления следуют однозначные способы определения огибающей, фазы и частоты узкополосного колебания:

$$A(t) = [s^2(t) + \hat{s}^2(t)]^{1/2}; \quad (4.25)$$

$$\Psi(t) = \operatorname{arctg} \frac{\hat{s}(t)}{s(t)}; \quad (4.26)$$

$$\omega(t) = \frac{d\Psi(t)}{dt} = \frac{d}{dt} \left[\operatorname{arctg} \frac{\hat{s}(t)}{s(t)} \right] = \omega_0 + \frac{d\Psi(t)}{dt}. \quad (4.27)$$

Таким образом, для определения закона амплитудной, фазовой и частотной модуляции узкополосного процесса надо уметь вычислять преобразование Гильберта.

Из формулы прямого преобразования Гильберта (4.2) следует, что сопряженный сигнал представляет собой свертку исходного узкополосного сигнала $s(t)$ и функции $1/\pi t$. Это означает, что преобразователь Гильберта (ПГ) представляет собой линейный фильтр с импульсной характеристикой:

$$h_{\Gamma}(t) = \begin{cases} \frac{1}{\pi t}, & t \neq 0; \\ 0, & t = 0. \end{cases} \quad (4.28)$$

Комплексная частотная характеристика такого фильтра — ПГ при этом имеет вид:

$$\mathbf{H}_{\Gamma}(j\omega) = \int_{-\infty}^{\infty} \frac{1}{\pi t} \exp(-j\omega t) dt = \begin{cases} j, & \omega < 0; \\ 0, & \omega = 0; \\ -j, & \omega > 0. \end{cases} \quad (4.29)$$

Обратим внимание, что комплексная частотная характеристика чисто мнимая. Таким образом, ПГ представляет собой идеальный фазовращатель. Его АЧХ равна 1 на всех частотах, за исключением нулевой частоты (рис. 4.8). Устройство с такими характеристиками называют «квадратурным фильтром». Идеальный квадратурный фильтр физически нереализуем, поэтому в реальных системах речь может идти о той или иной степени приближения.

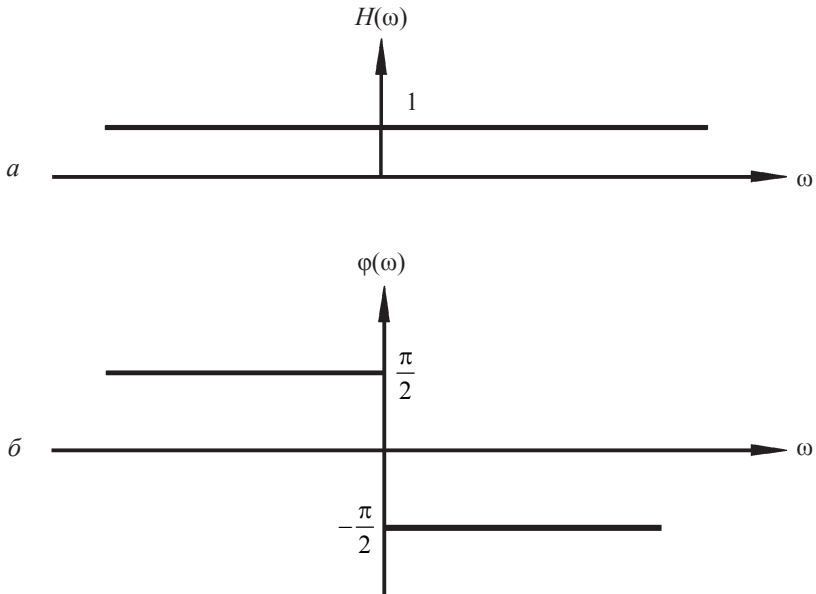


Рис. 4.8. Амплитудно-частотная (а) и фазочастотная (б) характеристики преобразователя Гильберта

Использование понятий «аналитический сигнал» и «комплексная огибающая» является очень удобным инструментом для анализа сложных видов модуляции и преобразования узкополосных сигналов благодаря следующим свойствам:

1. Произведение аналитического сигнала на комплексно сопряженный ему сигнал равно квадрату огибающей исходного (физического) сигнала:

$$\mathbf{S}(t)\mathbf{S}^*(t) = A^2(t), \quad (4.30)$$

т. е. модуль аналитического сигнала равен огибающей физического сигнала.

2. Спектр аналитического сигнала содержит только положительные частоты:

$$\mathbf{S}_a(j\omega) = \begin{cases} 2\mathbf{S}(j\omega), & \dots \omega \geq 0; \\ 0, & \dots \omega < 0. \end{cases} \quad (4.31)$$

3. Спектральная плотность комплексной огибающей совпадает со смещенной на величину ω_0 влево спектральной плотностью аналитического сигнала:

$$A(j\omega) = S_a[j(\omega + \omega_0)]. \quad (4.32)$$

Эти свойства проиллюстрированы на рис. 4.9.

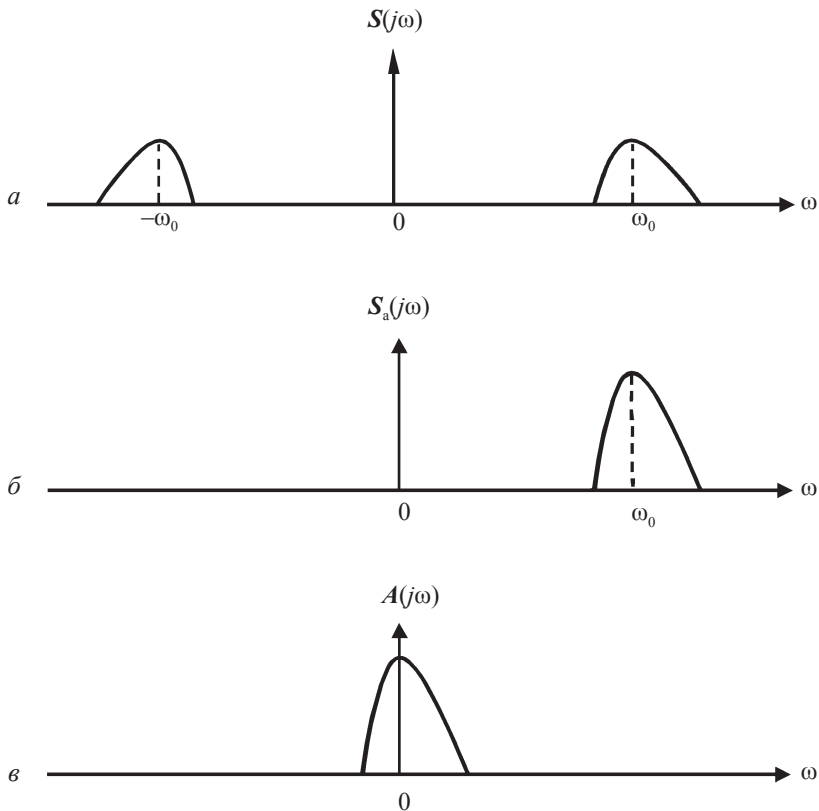


Рис. 4.9. Спектры действительного узкополосного сигнала (а), соответствующего ему аналитического сигнала (б) и комплексной огибающей (в)

4.2.2. Дискретное преобразование Гильберта

Спектр дискретного узкополосного процесса периодичен с периодом, равным частоте дискретизации. Поэтому в дискретном преобразовании Гильберта спектральные соотношения (4.29) должны выполняться в основной полосе частот, т. е. в диапазоне от $-\pi/T_d$ до π/T_d . Тогда комплексная частотная характеристика дискретного преобразователя Гильберта (ДПГ) должна иметь вид (рис. 4.10):

$$H_{дГ}(j\omega) = \begin{cases} j, & (k-1/2)\frac{2\pi}{T_d} < \omega < k\frac{2\pi}{T_d}, \quad k = 0, 1, 2, \dots; \\ 0, & \omega = k\frac{\pi}{T_d}; \\ -j, & k\frac{2\pi}{T_d} < \omega < (k+1/2)\frac{2\pi}{T_d}. \end{cases} \quad (4.33)$$

Для определения импульсной характеристики фильтра, реализующего дискретное преобразование Гильберта, вычислим обратное ДВПФ на интервале ее периодичности. Введя нормированную частоту $\Omega = \omega T_d$, получим:

$$h_{дГ}(n) = \frac{1}{2\pi} \int_{-\pi}^{\pi} H_{дГ}(j\Omega) e^{j\Omega n} d\Omega = \frac{1}{2\pi} \left[\int_{-\pi}^0 j e^{j\Omega n} d\Omega - \int_0^{\pi} j e^{j\Omega n} d\Omega \right]. \quad (4.34)$$

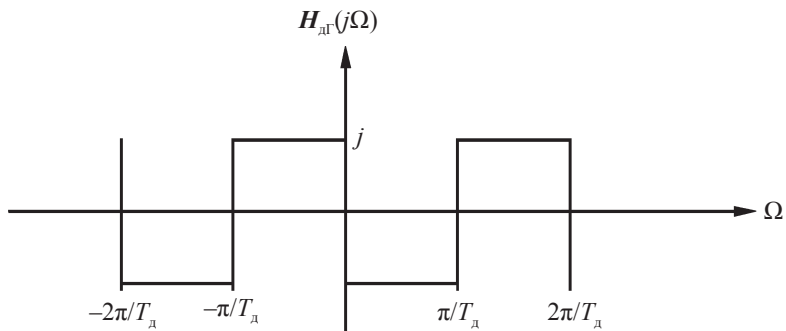


Рис. 4.10. Комплексная частотная характеристика дискретного преобразования Гильберта

Откуда следует, что импульсная характеристика дискретного фильтра — преобразователя Гильберта описывается выражением

$$h_{дГ}(n) = \begin{cases} \frac{1}{n\pi}(1 - \cos\pi n) = \frac{\sin^2(\frac{\pi n}{2})}{\pi n / 2}, & n \neq 0; \\ 0, \dots, & n = 0. \end{cases} \quad (4.35)$$

Все отсчеты этой последовательности с четными номерами равны нулю, а с нечетными $2/n\pi$. Вид импульсной характеристики ДПГ приведен на рис. 4.11.

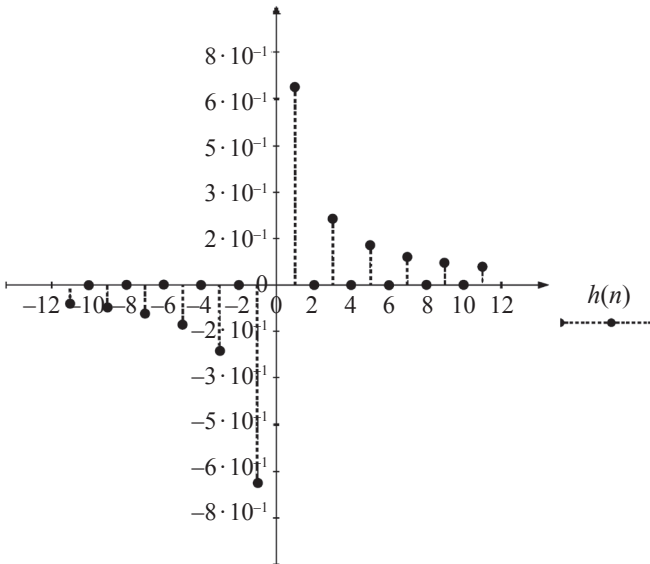


Рис. 4.11. Импульсная характеристика дискретного преобразователя Гильберта

4.2.3. Реализация дискретного преобразователя Гильберта на основе КИХ-фильтра

Как показано выше, преобразователь Гильберта имеет линейную фазочастотную характеристику. Такой характеристикой

обладают нерекурсивные цифровые фильтры. Поэтому ДПГ может быть реализован на основе КИХ-фильтра с антисимметричной импульсной характеристикой. Однако такой фильтр с импульсной характеристикой вида (4.35) физически нереализуем, поскольку она является бесконечно протяженной в обоих направлениях (рис. 4.11). Простое усечение и сдвиг ИХ приводят к уже рассмотренному эффекту Гиббса. Поэтому дискретное преобразование Гильберта реализуется лишь приближенно.

Структурная схема ДПГ на базе КИХ-фильтра 10-го порядка ($L = 11$) приведена на рис. 4.12.

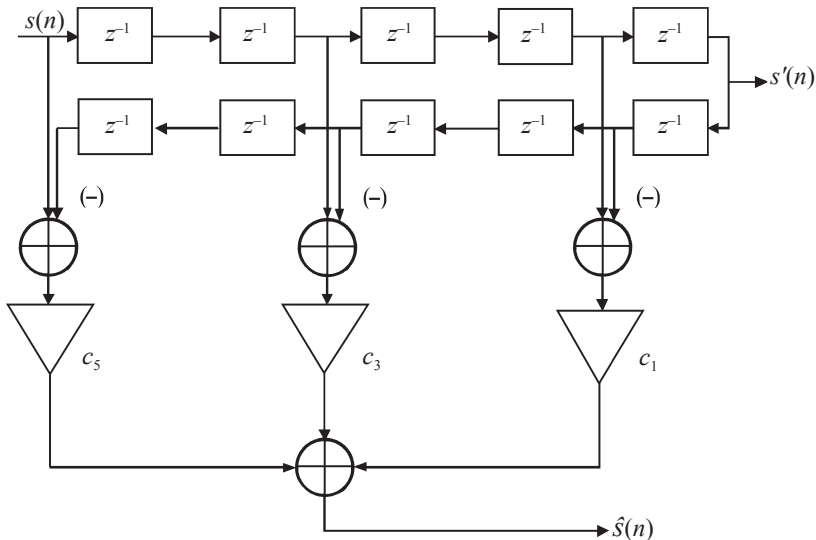


Рис. 4.12. Структурная схема преобразователя Гильберта на основе КИХ-фильтра 10-го порядка

Импульсная характеристика такого фильтра получается из выражения (4.35) путем усечения последовательности $h_{дг}(n)$ в пределах $n \pm (L - 1)/2$ и сдвига вправо на $(L - 1)/2$ отсчет. Такой фильтр относится к так называемой третьей форме КИХ-фильтров с линейной ФЧХ (L нечетное, антисимметричная импульсная

характеристика). Его комплексная частотная характеристика описывается выражением

$$\tilde{H}(e^{j\Omega}) = e^{j\pi/2} \sum_{n=1}^{\frac{L-1}{2}} c(n) \sin(\Omega n). \quad (4.36)$$

Здесь коэффициенты фильтра $c(n)$ представляют собой удвоенные значения сдвинутой импульсной характеристики (4.35):

$$c(n) = 2h_{\text{дг}}\left(n - \frac{L-1}{2}\right), \dots n = 1, 2, \dots \frac{L-1}{2}. \quad (4.37)$$

Комплексная частотная характеристика $\tilde{H}(e^{j\Omega})$ такого фильтра является чисто мнимой функцией частоты, причем на нулевой частоте она равна нулю, а АЧХ описывается выражением

$$H(\Omega) = \left| \sum_{n=1}^{\frac{L-1}{2}} c(n) \sin(\Omega n) \right| \quad \text{для } -\pi < \Omega < \pi. \quad (4.38)$$

АЧХ и ФЧХ цифрового преобразователя Гильберта на базе КИХ-фильтра 10-го порядка приведены на рис. 4.13, *а*. Для сравнения на рис. 4.13, *б* показана АЧХ для КИХ-фильтра 22-го порядка.

Для уменьшения пульсаций АЧХ при проектировании преобразователя Гильберта задают переходные полосы вблизи нулевой частоты и частоты, равной половине частоты дискретизации. Считается, что АЧХ фильтра, реализующего ДПГ, в этих полосах может меняться произвольно, а основные соотношения (4.35) должны выполняться только за пределами переходных полос (в рабочей полосе). При таких ограничениях цифровой преобразователь Гильберта может быть реализован и на базе рекурсивного ЦФ.

Применение ДПГ позволяет сформировать дискретный аналог аналитического сигнала и затем организовать вычисление огибающей $A(n)$ и фазы $\psi(n)$ дискретной последовательности $s(n)$, полученной путем дискретизации узкополосного сигнала (4.18). Структурная схема формирователя аналитического сигнала приведена на рис. 4.14. Согласующая цифровая линия задержки компенсирует

групповое время запаздывания в ДПГ и обеспечивает временное согласование последовательностей $s'(n)$ и $\hat{s}(n)$.

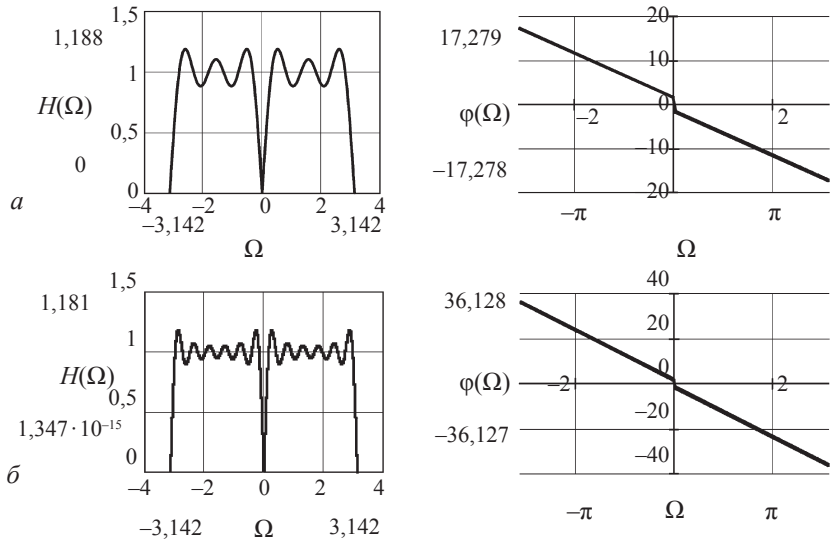


Рис. 4.13. Амплитудно-частотная и фазочастотная характеристики преобразователя Гильберта на основе КИХ-фильтра:

a — 10-й порядок; b — 22-й порядок

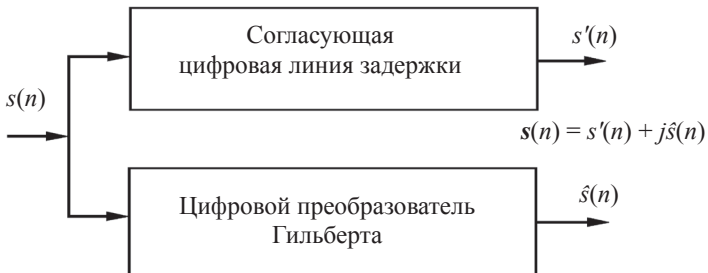


Рис. 4.14. Формирование дискретного аналога аналитического сигнала

Поскольку групповая задержка в КИХ-фильтре третьей формы с линейной ФЧХ равна:

$$\tau_{гр} = (L - 1)T_d/2,$$

то для согласования во времени последовательностей, описывающих действительную и мнимую части аналитического сигнала, последовательность $x(n)$ должна быть задержана на $(L - 1)/2$ отсчетов. Поэтому задержанную копию входной последовательности $s'(n)$ можно взять со среднего отвода цифровой линии задержки ДПГ на базе КИХ-фильтра, как это показано на рис. 4.12.

Применение преобразования Гильберта позволяет однозначно определить законы амплитудной и фазовой модуляции узкополосного сигнала. Поэтому методы цифровой обработки сигналов, использующие преобразование Гильберта, применяются в радиотехнических и телекоммуникационных системах при решении следующих задач:

- оценка мгновенной частоты (частотная демодуляция);
- демодуляция однополосных АМ сигналов;
- квадратурная модуляция и демодуляция;
- перенос спектра по частоте (цифровое гетеродинирование);
- формирование и обработка сложных сигналов;
- формирование радиолокационных изображений высокого разрешения в системах с синтезированной апертурой антенны.

Преобразование Гильберта используется также при анализе сейсмических данных, в компьютерной томографии, при сжатии аудиосигналов и цветных изображений, формировании изображений в приемниках телевидения высокой четкости и других областях. Этим объясняется особое внимание к рассмотрению таких специфических ЦФ.

КОНТРОЛЬНЫЕ ВОПРОСЫ

1. Каково назначение предварительного фильтра в простейшей системе с понижением частоты дискретизации (дециматоре)?

2. Какой должна быть КЧХ идеального интерполяционного фильтра в простейшей системе с повышением частоты дискретизации (интерполяторе)?

3. Запишите алгоритм работы однородного трансверсального фильтра третьего порядка при понижении частоты дискретизации на его выходе в 2 раза.

4. Запишите алгоритм работы рекурсивного фильтра первого порядка с коэффициентом a при понижении частоты дискретизации на его выходе в 2 раза.

5. Как связан спектр выходного сигнала компрессора частоты дискретизации со спектром входного сигнала?

6. Какой сигнал называется узкополосным?

7. Определите сопряженный сигнал и огибающую для вещественного сигнала — гармонического колебания вида $s(t) = \cos(2\pi ft + \theta)$.

8. Какой тип дискретного фильтра приближенно реализует дискретное преобразование Гильберта?

БИБЛИОГРАФИЧЕСКИЕ ССЫЛКИ

1. *Айфичер Э., Джервис Б.* Цифровая обработка сигналов. Практический подход / [пер. с англ. И. Ю. Дорошенко, А. В. Назаренко ; под ред. А. В. Назаренко]. 2-е изд. М. ; СПб. ; Киев : Вильямс, 2004. 992 с.
2. *Баскаков С. И.* Радиотехнические цепи и сигналы : учебник. 4-е изд., испр. и доп. М. : ЛЕНАНД/URSS, 2016. 528 с.
3. *Блейхут Р.* Быстрые алгоритмы цифровой обработки сигналов : пер. с англ. М. : Мир, 1989. 448 с.
4. *Васильев В. П., Муру Э. Л., Смольский С. М.* Основы теории и расчета цифровых фильтров : учеб. пособие для высш. учеб. заведений / под ред. С. М. Смольского. М. : Изд. центр «Академия», 2007. 272 с.
5. *Гадзиковский В. И.* Цифровая обработка сигналов. М. : Солон-Пресс, 2013. 766 с.
6. *Гадзиковский В. И., Калмыков А. А.* Теория и проектирование устройств цифровой фильтрации : учеб. пособие. Екатеринбург : ГОУ ВПО «УГТУ-УПИ», 2006. 433 с.
7. *Дьяконов В., Абраменкова И.* MATLAB. Обработка сигналов и изображений : спец. справочник. СПб. ; М. ; Харьков ; Минск : Питер, 2002. 608 с. : ил.
8. *Зааль Р.* Справочник по расчету фильтров : пер. с нем. М. : Радио и связь, 1985.
9. *Коберниченко В. Г.* Расчет и проектирование цифровых фильтров : учеб.-метод. пособие. Екатеринбург : Изд-во Урал. ун-та, 2013. 64 с.
10. *Куприянов М. С., Матюшкин Б. Д.* Цифровая обработка сигналов: процессоры, алгоритмы, средства проектирования. 2-е изд., перераб. и доп. СПб. : Политехника, 2002. 592 с.
11. *Курячий М. И.* Цифровая обработка сигналов : учеб. пособие для вузов. Томск : Томск. гос. ун-т систем упр. и радиотехники, 2009. 190 с.
12. *Лайонс Р.* Цифровая обработка сигналов. 2-е изд. : пер. с англ. М. : ООО «Бином-Пресс», 2006. 656 с.
13. *Лэм Г.* Аналоговые и цифровые фильтры. Расчет и реализация : пер. с англ. М. : Мир, 1982. 592 с.

14. Маккеллан Дж. Х., Рейд Ч. М. Применение теории чисел в цифровой обработке сигналов / пер. с англ. под ред. Ю. И. Минина. М. : Радио и связь, 1983. 264 с.

15. Оптенгейм А., Шафер Р. Цифровая обработка сигналов / пер. с англ. С. А. Кулешова под ред. А. Б. Сергиенко. 2-е изд., испр. М. : Техносфера, 2007. 856 с.

16. Рабинер Р., Гоулд Б. Теория и применение цифровой обработки сигналов. М. : Мир, 1978. 848 с.

17. Сергиенко А. Б. Цифровая обработка сигналов : учеб. пособие для студ. вузов, обучающихся по направлению подгот. «Информатика и вычисл. техника». 3-е изд. СПб. : БХВ-Петербург, 2011. 768 с.

18. Сиберт У. М. Цепи, сигналы, системы : в 2 ч. : пер. с англ. М. : Мир, 1988. Ч. 1. 336 с.

19. Сиберт У. М. Цепи, сигналы, системы : в 2 ч. : пер. с англ. М. : Мир, 1988. Ч. 2. 360 с.

20. Солонина А. И., Арбузов С. И. Цифровая обработка сигналов. Моделирование в MATLAB : учеб. пособие для студ. вузов, обучающихся по направлению подгот. дипломир. специалистов 210400 «Телекоммуникации». СПб. : БХВ-Петербург, 2008. 816 с.

21. Солонина А. И., Улахович Д. А., Арбузов С. М. и др. Основы цифровой обработки сигналов : курс лекций. 2-е изд., испр. и перераб. СПб. : БХВ-Петербург, 2013. 768 с.

22. Солонина А. И., Улахович Д. А., Яковлев Л. Алгоритмы и процессоры цифровой обработки сигналов : учеб. пособие для студ., обучающихся по направлению 654400 «Телекоммуникации». СПб. : БХВ-Петербург, 2002. 454 с.

23. Тропченко А. Ю., Тропченко А. А. Цифровая обработка сигналов. Методы предварительной обработки : учеб. пособие. СПб. : СПбГУ ИТМО, 2009. 100 с.

24. Федосов В. П., Нестеренко А. К. Цифровая обработка сигналов в LabVIEW : учеб. пособие / под ред. В. П. Федосова. М. : ДМК Пресс, 2007. 456 с.

25. Якимов Е. В., Вавилова Г. В., Клубович И. А. Цифровая обработка сигналов : учеб. пособие. Томск : Изд-во Томск. политехн. ун-та, 2008. 307 с.

Учебное издание

Коберниченко Виктор Григорьевич

ОСНОВЫ ЦИФРОВОЙ ОБРАБОТКИ СИГНАЛОВ

Учебное пособие

Заведующий редакцией	<i>М. А. Овечкина</i>
Редактор	<i>С. Г. Галинова</i>
Корректор	<i>С. Г. Галинова</i>
Оригинал-макет	<i>Л. А. Хухаревой</i>

Подписано в печать 15.11.2018 г. Формат 60 × 84¹/₁₆.
Бумага офсетная. Цифровая печать. Усл. печ. л. 8,83.
Уч.-изд. л. 7,5. Тираж 50 экз. Заказ 310.

Издательство Уральского университета
Редакционно-издательский отдел ИПЦ УрФУ
620083, Екатеринбург, ул. Тургенева, 4.
Тел.: +7 (343) 389-94-79, 350-43-28
E-mail: rio.marina.ovechkina@mail.ru

Отпечатано в Издательско-полиграфическом центре УрФУ
620083, Екатеринбург, ул. Тургенева, 4.
Тел.: +7 (343) 358-93-06, 350-58-20, 350-90-13
Факс +7 (343) 358-93-06
<http://print.urfu.ru>

Для заметок

Для заметок



КОБЕРНИЧЕНКО ВИКТОР ГРИГОРЬЕВИЧ

Профессор департамента радиоэлектроники и связи Института радиоэлектроники и информационных технологий Уральского федерального университета, научный руководитель Центра космического мониторинга. Закончил радиотехнический факультет Уральского политехнического института по специальности «Радиоэлектронные устройства» (1965). Кандидат технических наук (1974), доцент (1981). Заведующий кафедрой теоретических основ радиотехники (1999–2009). Автор более 200 научных работ. Лауреат премии Правительства Российской Федерации в области образования (2006). Область научных интересов: радиолокационные системы с синтезированной апертурой, цифровая обработка информации в радиоэлектронных системах космического дистанционного зондирования Земли, применение информационных технологий в задачах обеспечения природной и техногенной безопасности.